

Dieses Zink Druckguß Gehäuse bietet einen Dämpfungsfaktor von >40 dB zwischen 30MHz und 1GHz. Es hat einen geraden Kabelaustritt und ist mit selbstschneidenden Schrauben ausgestattet.

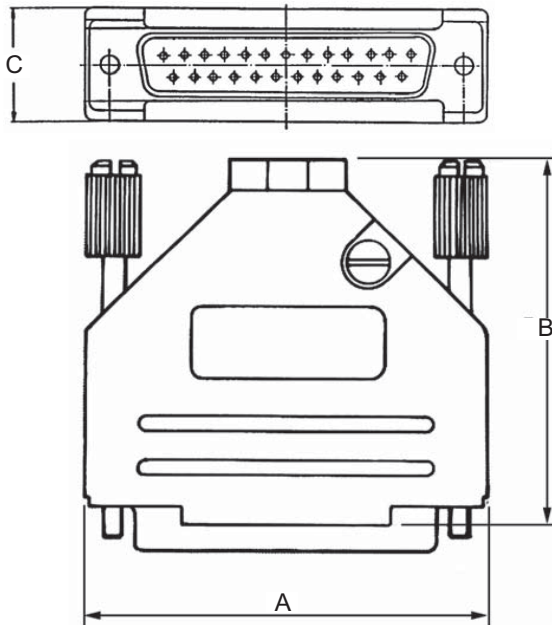
This die cast cover provides an attenuation factor of >40 dB between 30MHz and 1GHz. It has a straight cable exit and is equipped with self-tapping screws.

**Material**  
 Zink Druckguß

**Material**  
 Zinc die-cast

**Lieferumfang**  
 2 Halbschalen  
 2 Rändelschrauben  
 2 Schrauben  
 8 Zugentlastungshalbschalen

**Delivery includes**  
 2 half-shells  
 2 knurled screws  
 2 screws  
 8 half shells of strain relief



Dimensions			
No. of contacts	A	B	C
09	32.4	49.8	15.0
15	39.5	49.8	15.0
25	54.8	49.8	15.0
37	70.9	49.8	15.0

Bestellcode / Ordercode

Polzahl  
 09 / 15 / 25 / 37

No. of contacts  
 09 / 15 / 25 / 37

RS - Rändelschraube

RS - Knurled screw

**AMET - xx RS**

Bitte „x“ durch die geeignete Option ersetzen  
 Please replace „x“ with appropriate option

Cable assemblies

D-Sub / Hoods  
 Centronics

Multiflex -  
 DIN41651

Modular

USB  
 IEEE1394

Switches

Powercords  
 Powerinlets

DIN41612  
 Hardmetric

MiniDIN

Sockets / Strips  
 Jumper

Terminal Blocks

Memory Card

FFC / FPC

## X-ON Electronics

Largest Supplier of Electrical and Electronic Components

*Click to view similar products for [D-Sub Backshells](#) category:*

*Click to view products by [Assmann](#) manufacturer:*

Other Similar products are found below :

[173114-0084](#) [173112-1658](#) [600X51137X](#) [600X54009X](#) [66241-12A](#) [M85049/48-1-2](#) [M85049/48-3-5F](#) [M85049/6-38N](#) [M85049/86-12N03](#)  
[70.350.0636.4](#) [70.350.2435.1](#) [72.350.1035.2](#) [72.352.2435.1](#) [73.359.4035.3](#) [799-015TMH07M](#) [799-015TMH08N](#) [FKH1RE](#) [829472-1](#) [F-](#)  
[PHG-1E](#) [F-PHG-3E](#) [F-PHG-4E](#) [F-PHR-4E](#) [PCS-E20W](#) [8655MHRA0901KLF](#) [8655MHRA2501KLF](#) [958-009-010R011](#) [970-015-040R011](#)  
[970-025-030R121](#) [970-025-040R011](#) [971-009-030R121](#) [971-009-040R011](#) [971-015-040R011](#) [971-025-040R011](#) [GS85049/38-25M](#) [975T009-](#)  
[020R121](#) [975T015-020R121](#) [1-21986-2](#) [1-21986-5](#) [DB-20962](#) [DE-C8-J9-F4-1R](#) [DE-C8-J9-F5-1R](#) [DPH-B-003](#) [1437013-9](#) [1484402-8](#)  
[MS3057-10A](#) [156-3025-EX](#) [MS3417-16C](#) [16-500800](#) [165X02659X](#) [165X03329A](#)