

Dieses Zink Druckguß Gehäuse bietet einen Dämpfungsfaktor von >40 dB zwischen 30MHz und 1GHz. Es hat einen geraden Kabelaustritt und ist mit selbstschneidenden Schrauben ausgestattet.

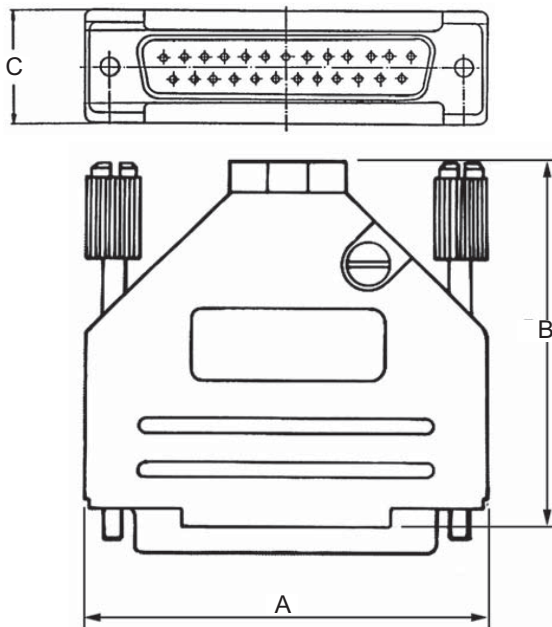
This die cast cover provides an attenuation factor of >40 dB between 30MHz and 1GHz. It has a straight cable exit and is equipped with self-tapping screws.

Material
 Zink Druckguß

Material
 Zinc die-cast

Lieferumfang
 2 Halbschalen
 2 Rändelschrauben
 2 Schrauben
 8 Zugentlastungshalbschalen

Delivery includes
 2 half-shells
 2 knurled screws
 2 screws
 8 half shells of strain relief



Dimensions			
No. of contacts	A	B	C
09	32.4	49.8	15.0
15	39.5	49.8	15.0
25	54.8	49.8	15.0
37	70.9	49.8	15.0

Bestellcode / Ordercode

Polzahl
 09 / 15 / 25 / 37

No. of contacts
 09 / 15 / 25 / 37

RS - Rändelschraube

RS - Knurled screw

AMET - xx RS

Bitte „x“ durch die geeignete Option ersetzen
 Please replace „x“ with appropriate option

Cable assemblies

D-Sub / Hoods
 Centronics

Multiflex -
 DIN41651

Modular

USB
 IEEE1394

Switches

Powercords
 Powerinlets

DIN41612
 Hardmetric

MiniDIN

Sockets / Strips
 Jumper

Terminal Blocks

Memory Card

FFC / FPC

X-ON Electronics

Largest Supplier of Electrical and Electronic Components

Click to view similar products for [Terminal Block Tools & Accessories](#) category:

Click to view products by [Assmann](#) manufacturer:

Other Similar products are found below :

[1029563](#) [00171430102](#) [00171420102](#) [014415](#) [CSTSPC1-2](#) [9-1437653-4](#) [928358-1](#) [QC209/J](#) [HCL10-6](#) [1437403-6](#) [1437403-9](#) [1437403-8](#)
[147832-1](#) [EC0037-000](#) [MT2/H--](#) [MT2/H-32](#) [MT6/H-N](#) [MT6/V-GRND](#) [MT8/H-101-110](#) [BB2-09BF](#) [EP2.5/4UN/BG](#) [1707755](#) [1735590](#)
[1755480](#) [1760336](#) [BO3-02](#) [1789281](#) [1840227](#) [1840230](#) [1893164](#) [2-1437402-1](#) [2-1437644-9](#) [JB2-09/J](#) [2202307](#) [2302463](#) [2305949](#) [2310581](#)
[8TK2-24](#) [91.201.1](#) [L2U2](#) [2778.0](#) [2890137](#) [2901107](#) [2901123](#) [2901699](#) [2MP/J](#) [2MV-06](#) [1705126](#) [1756294](#) [F03-25](#)