


H	H	Angle ±2°	Angle	Id.	Modification	Date	Name			Replace	
								Ⓢ	Drawn		10.08.2017
G	G	TOLERANCE	Scale	Free	DIM TOL	.xx	.x	Customer-No.	Drawing-No.	AT-S-26-4/4/X-XX/R	
											±0.20
		ROHS compliant		Unit: mm				Date		Name	
								Drawn		10.08.2017	
								Approved		10.08.2017	

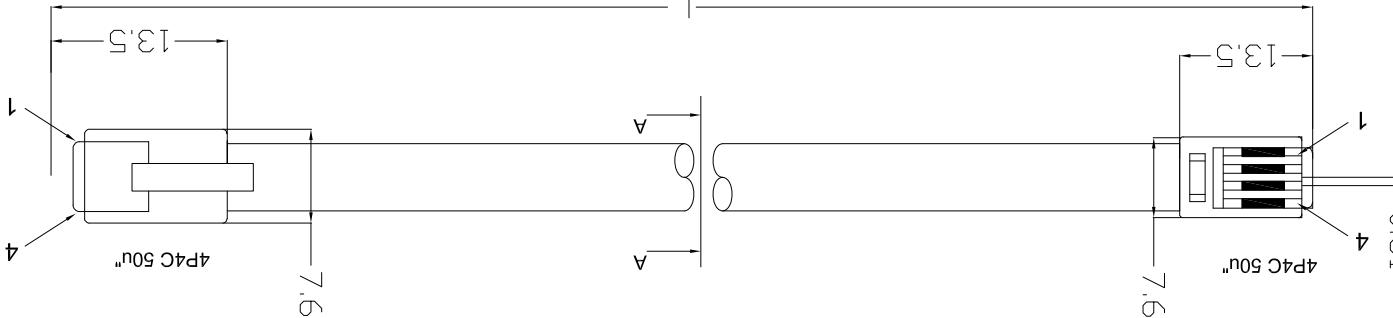

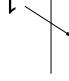
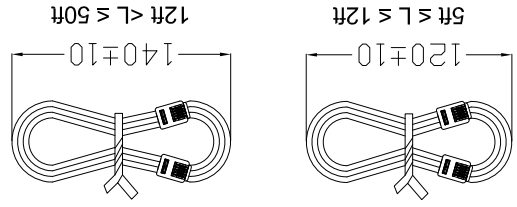
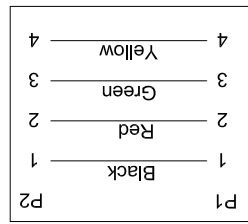
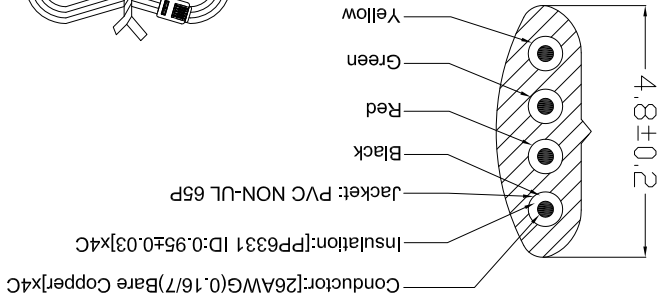
**Note for plug:**

**Material:** Housing-Polycarbonate,clear.  
Terminal-0.36[.014] thick phosphor bronze.  
Thick gold in localized gold plate.  
Area,Gold flash over the remainder.  
Over 2.54mm[.00100] thick nickel underplate

**Order code:** AT-S-26-4/4/X-XX/R

**Order color:**  
B: Black  
W: White  
S: Silver

Length Code	Length (mm)
5	1525±20(5FT)
7	2135±30(7FT)
10	3050±60(10FT)
12	3660±60(12FT)
14	4270±60(14FT)
25	7625±100(25FT)
50	15250±150(50FT)

## X-ON Electronics

Largest Supplier of Electrical and Electronic Components

*Click to view similar products for [assmann](#) manufacturer:*

Other Similar products are found below :

[AU-Y1007-R](#) [AK-320200-100-S](#) [AK-330114-050-S](#) [AK-340100-020-S](#) [AK-340305-010-W](#) [AK-340305-030-W](#) [AK-340603-000-S](#) [AK500-RA-6-0.5-R](#) [AK669/2-18-BLACK-R](#) [AT-K-26-10-B/1000](#) [AU-Y1008-2-R](#) [AWG28-50/G/300](#) [AWH26G-0232](#) [AB-900](#) [AB-970](#) [AB-984](#) [A-DS 15PP](#) [AK-320200-030-S](#) [AK-340100-030-S](#) [AK-340301-020-S](#) [AK-340301-030-S](#) [AK-340305-020-W](#) [AK-340602-000-S](#) [AK3730X-R](#) [AK579/F-2](#) [A-MCU60010/Y](#) [A-PC2302-030028-1](#) [A-LED8-1WAAS-MR7-1](#) [AT-S-26-8/8/W-7/R](#) [DN-91524U](#) [DK-2631-05](#) [DN-91624U](#) [DN-91548U](#) [DK-1511-015/WH](#) [A-MCU60030/R](#) [AWH50G-0202-T-R](#) [AK500/16-OE-7-0.5](#) [DK-1611-020/B](#) [DK-1511-100/G](#) [AK-300136-018-S](#) [AT-K-26-10-W/1000](#) [AWG28-15/G/300](#) [ATUP-P305T](#) [AWP 10-7540-T](#) [AK-330118-100-S](#) [AK-330118-300-S](#) [AK500/U-1-R](#) [AK-SATA-030DL-R](#) [AWG28-16/G/300](#) [AWG28-9/F/300](#)