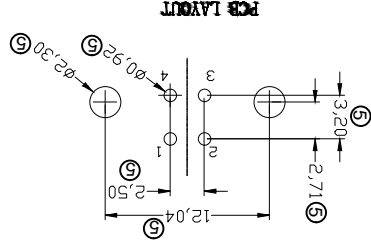
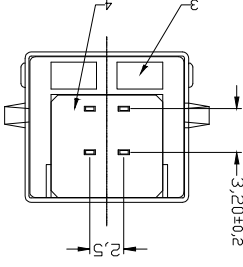
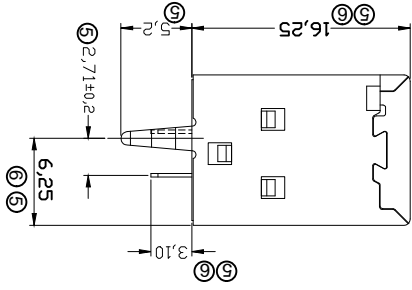
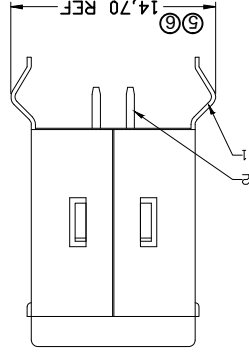
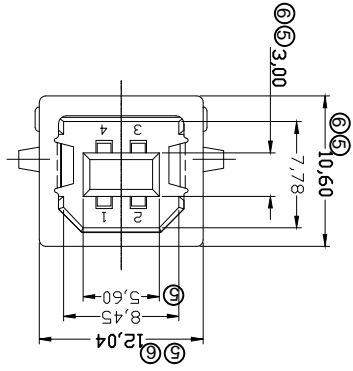


USB 2.0 COMPLIANT



ROHS compliant
Unit: mm

Scale	Free
-------	------

TOLERANCE	
.X	±0.30
.XX	±0.20
.XXX	±0.10

DIM	TOL
.X°	±5°
.X°	±3°

Angle	TOL
Id.	Modification

H	H	⑥	①	Drawn	25.03.2006	Hellwig	Wsw components		Replace	ASS 1370C CO Drawing-No.	rev06	SHEET 1/1
			②	Update	07.07.2009	Dean						
			③	Add "USB 2.0 COMPLIANT"	19.08.2013	Amy						
			④	Add soldering temperature	15.09.2014	Amy	Approved	24.05.2018	Winnie			
			⑤	Update	24.05.2018	Segal	Drawn	25.03.2006	Hellwig			
			⑥	Update dimension	30.07.2019	Xavier						
G	G	A-USB B-TOP-C	ASSMANN WSW-No.		Customer-No.		Name		Date			
			Winnie		Approved		Winnie		24.05.2018			

- NOTES:
1. MATERIAL: 1.1 Housing: PBT+30%GF UL94V-0, Color White
1.2 Contact : Brass
1.3 Shell: Brass
 2. FINISH:
2.1 Contact: Contact Area: Selective gold flash
Solder Area: Tin Plated
Under Plate: Ni Plated
 - 2.2 Shell: Ni Plated
 3. MECHANICAL:
3.1 Mating Force: 3.5 kgf MAX
3.2 Unmating Force: 1.0 kgf MIN
3.3 Durability: 1500 Cycles MIN
 4. ELECTRICAL:
4.1 Current Rating: 1.0A
4.2 Dielectric Withstanding Voltage: 500V AC
4.3 Contact Resistance: 30mΩ MAX
4.4 Insulation Resistance: 1000MΩ MIN
 5. OPERATING TEMPERATURE: -55°C To +85°C.
 6. ENVIRONMENTAL:
Recommended PC Board Thickness: 1.6±0.05mm
Packing: Tray

X-ON Electronics

Largest Supplier of Electrical and Electronic Components

Click to view similar products for [USB Connectors](#) category:

Click to view products by [Assmann](#) manufacturer:

Other Similar products are found below :

[10033527-N3112MLF](#) [17-210561](#) [GMCB05B11124H1EU](#) [17-200931](#) [65-647-8-BK-BU](#) [690-010-295-484](#) [73725-1191BLF](#) [950](#) [E8144-B01021-L](#) [A-USB A-LP-SMT-C](#) [A-USB B-TOP-C](#) [MUSBA511N5](#) [MUSBB15131](#) [MUSBC111M5](#) [MUSBD11135](#) [217450-1](#) [CA 6 W LD](#) [896-30-004-00-000000](#) [KUSBVX-BS1N-W30](#) [KUSBX-AP-KIT-SCBLK](#) [KUSBX-AS2N-W](#) [KUSBX-SMT2AP1S-W](#) [KUSBX-SMTAS1NBTR](#) [KUSBX-SMTBS1NBTR](#) [30-498-6](#) [SK-60A-2](#) [17-200261](#) [17-210051](#) [1734082-1](#) [FK-37-32SL](#) [30-1574](#) [30-470](#) [30-489](#) [30-541](#) [30-572-3](#) [30-9503](#) [M9177/2-1](#) [MAB 5 S](#) [MIKROE-1451](#) [33UBBR-04SW11R](#) [USBFTV2PEM2G](#) [USBFTVC6ZN](#) [USBFTVSCCG](#) [KUSBX-AS2N-W30](#) [KUSBX-SLAS1N-W](#) [KUSBX-SLAS1N-W30](#) [1-1734084-2](#) [E8110-001-01](#) [MUSBC11135](#) [NK-27-32SL](#)