

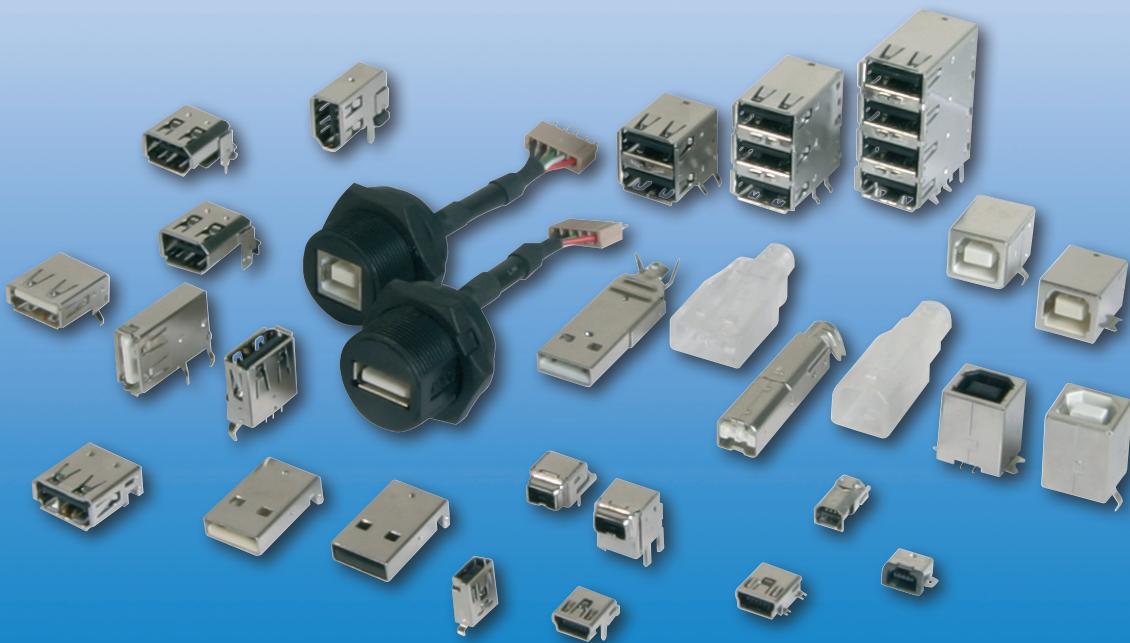
- D-Sub /  
D-Sub cover /  
Centronics
- Multiflex -  
DIN 41651
- Modular
- USB  
IEEE 1394
- Switches
- Powerinlets  
Poweroutlets
- DIN 41612  
DIN 41617  
Hard Metric
- MiniDIN
- Pin header  
Female header  
Sockets / Jumper
- Terminal Blocks
- Memory Card  
connectors
- FFC / FPC
- Micro -  
Miniature

USB Steckverbinder von ASSMANN WSW components sind verpolungssichere Steckverbinder die standardmäßig mit 4 Kontakten ausgerüstet sind. Die Einsatzgebiete für diesen I/O oder Schnittstellensteckverbinder sind vielfältig, finden sich jedoch vornehmlich im Computer- und Computerzubehörmarkt wieder, sowie in Geräten für den Consumer – Markt, z.B.: Einsatz in der Fototechnik ( Digitalkameras und Zubehör). Neben kundenspezifischen Lösungen, in Anpassung an spezielle Gerätekonfigurationen, erhalten Sie die Standardbauformen A gemäß DIN IEC 61076-3-107 und B gemäß DIN IEC 61076-3-108 ab Lager. Anwendungen mit reduziertem Einbauraum können mit den sogenannten MINI-USB Steckverbindern gelöst werden. Aus der Angebotspalette der ASSMANN WSW components erhalten Sie hier verschiedene Bauformen mit 4 oder 5 Anschlußkontakten. Darüber hinaus werden für den industriellen Einsatz Versionen des USB-12V und USB-24V Steckerverbinders angeboten.

IEEE 1394 Steckverbinder von ASSMANN WSW components basieren auf dem USB Steckverbinderkonzept, stellen jedoch deren Weiterentwicklung dar. Diese Schnittstellensteckverbinder werden überwiegend für den schnellen Datenaustausch zwischen Computern und zugehörigen Peripheriegeräten eingesetzt, aber auch in der Industrie- und Automobilelektronik finden diese Produkte verstärkt ihren Einsatz. Die gängigsten Anschlussarten sind hier THT und SMT. Natürlich bietet die ASSMANN WSW components aus ihrem Programm auch die passenden Gegensteckverbinder an.

USB connectors from ASSMANN WSW components are polarised connectors, which are loaded with 4 contacts. Various applications for these type of I/O or interface connector do exist, but primarily you will find these type of I/O connector in the EDP and computer accessory market, as well as in the consumer market, e.g.: designed into photo devices (digital cameras and accessories) . Beside some customer special connectors, designed for dedicated, very specific applications, the standard styles A according to DIN IEC 61076-3-107 and B according to DIN IEC 61076-3-108 are available of the shelf. For applications with reduced available space ASSMANN WSW components recommends to use MINI-USB connectors. The product range does include different product designs with 4 or 5 contacts. Furthermore ASSMANN WSW components offers an USB connector -12V and USB connector- 24V for industrial applications.

IEEE 1394 connectors from ASSMANN WSW components are based on the original USB connector design, but can be seen as an advanced technology. IEEE 1394 interface connectors are predominantly used for fast data exchange processes between computers and their peripheral devices, but do apply as well to other industrial and automotive applications. Standard contact types are THT and SMT. Certainly ASSMANN WSW components do offer out of the wide range of products a suitable mating half cable connector as a counterpart to the above mentioned PCB connectors.



| Produktbeschreibung   | Seite |
|---|-------|
| USB, Bauform A, DIP   | 118   |
| USB, Bauform B, DIP   | 119   |
| USB, Bauform A, SMD   | 120   |
| USB, Bauform B, abgewinkelt, SMD                                    | 121   |
| USB, Bauform A, Top entry, DIP                                      | 122   |
| USB, Bauform B, Top entry, DIP                                      | 123   |
| USB, Bauform B, Top entry, SMD                                      | 124   |
| USB, Bauform A, Stecker, DIP  | 125   |
| USB, Bauform A, Dual-Port, DIP                                      | 126   |
| USB, Bauform A, vertikal, DIP                                       | 127   |
| USB, Bauform A, vertikal, kurze Ausführung, DIP                     | 128   |
| USB, Bauform B-Mini, DIP  | 129   |
| USB, Bauform B-Mini, SMD  | 130   |
| USB, Bauform B-Mini, Ausführung M, SMD                              | 132   |
| USB, Bauform B-Mini, Ausführung H, SMD                              | 134   |
| USB, Bauform B-Mini, Top entry, DIP                                 | 135   |
| USB, Bauform A+B, zur Selbstassemblierung                           | 136   |
| IEEE 1394, vertikale Ausführung, DIP                                | 137   |
| IEEE 1394, horizontale Ausführung, DIP                              | 138   |
| IEEE 1394, Top entry, DIP   | 139   |
| IEEE 1394, Mini, DIP  | 140   |
| IEEE 1394, für Leiterplattenmontage, Mini, SMD                      | 141   |
| IEEE 1394, Mini, flache Ausführung, SMD                             | 142   |
| USB, Bauform A, IP67  | 143   |
| USB, Bauform B, IP67  | 144   |
| USB, Bauform A, Stecker + Buchse, konfektioniert mit Kabel 1m, IP67 | 146   |
| USB, Bauform B, Stecker + Buchse, konfektioniert mit Kabel 1m, IP67 | 147   |

| Product description  | page |
|--|------|
| USB, style A, DIP  | 118  |
| USB, style B, DIP  | 119  |
| USB, style A, SMD  | 120  |
| USB, style B, SMD  | 121  |
| USB, style A, top-entry, DIP                               | 122  |
| USB, style B, top-entry, DIP                               | 123  |
| USB, style B, top-entry, SMD                               | 124  |
| USB, style A, male, DIP                                    | 125  |
| USB, style A, dual port, DIP                               | 126  |
| USB, style A, vertical, DIP                                | 127  |
| USB, style A, vertical, short version, DIP                 | 128  |
| USB, style B-Mini, DIP                                     | 129  |
| USB, style B-Mini, SMD                                     | 130  |
| USB, style B-Mini, version M, SMD                          | 132  |
| USB, style B-Mini, version H, SMD                          | 134  |
| USB, style B-Mini, top-entry, DIP                          | 135  |
| USB, style A+B, assembly-type                              | 136  |
| IEEE 1394, vertical version, DIP                           | 137  |
| IEEE 1394, horizontal version, DIP                         | 138  |
| IEEE 1394, top-entry, DIP                                  | 139  |
| IEEE 1394, Mini, DIP                                       | 140  |
| IEEE 1394, for PCB mounting, Mini-SMD                      | 141  |
| IEEE 1394, Mini, flat version, SMD                         | 142  |
| USB, style A, IP67   | 143  |
| USB, style B, IP67   | 144  |
| USB, style B, male + female, assembled with cable 1m, IP67 | 146  |
| USB, style B, male + female, assembled with cable 1m, IP67 | 147  |



D-Sub /  
D-Sub Hauben /  
Centronics

Multiflex -  
DIN 41651

Modular

USB  
IEEE 1394

Schalter

Einbaustecker  
Einbaubuchsen

DIN 41612  
DIN 41617  
Hard Metric

MiniDIN

Sirffleisten  
Buchsenleisten  
Sockel / Jumper

Klemmleisten

Speicherkarten  
Steckverbinder

FFC / FPC

Micro-  
Miniature

D-Sub /  
D-Sub cover /  
Centronics

Multiflex -  
DIN 41651

Modular

USB  
IEEE 1394

Switches

Powerinlets  
Poweroutlets

DIN 41612  
DIN 41617  
Hard Metric

MiniDIN

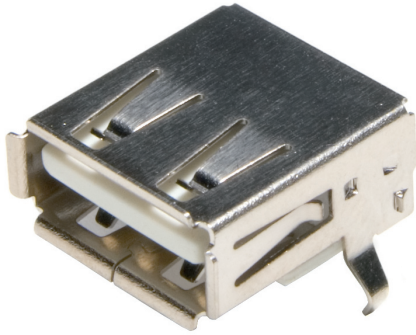
Pin header  
Female header  
Sockets / Jumper

Terminal Blocks

Memory Card  
connectors

FFC / FPC

Micro -  
Miniature



**Isolierkörpermaterial**

PBT, UL94V-0

**Kontaktmaterial**

Messing

**Kontaktoberfläche**

Ni, Au / Sn

**Kontaktwiderstand**

30mΩ max

**Isolationswiderstand**

1000MΩ min

**Strombelastbarkeit**

1A

**Betriebstemperatur**

-55°C - +105°C

**Betriebsspannung**

30V

**Prüfspannung**

500V

**Verpackung**

Blisterverpackung

**Insulator material**

PBT, UL94V-0

**Contact material**

Brass

**Plating**

Ni, Au / Sn

**Contact resistance**

30mΩ max

**Insulation resistance**

1000MΩ min

**Current rating**

1A

**Operating temperature**

-55°C - +105°C

**Operating voltage**

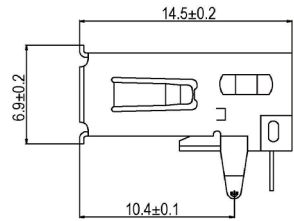
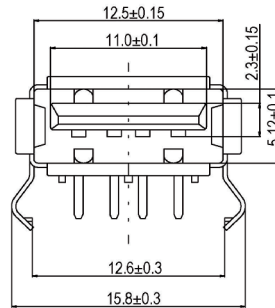
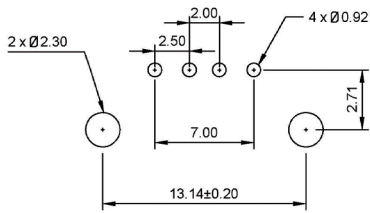
30V

**Test voltage**

500V

**Packing**

Tray packing



Bestellcode / Ordercode

A - Bauform A

A - Style A

**A USBS - A**

**Isolierkörpermaterial**

PBT, UL94V-0

**Kontaktmaterial**

Phosphorbronze

**Kontaktfläche**

Ni, Au / Sn

**Kontaktwiderstand**

30mΩ max

**Isolationswiderstand**

1000MΩ min

**Strombelastbarkeit**

1A

**Betriebstemperatur**

-55°C - +105°C

**Betriebsspannung**

30V

**Prüfspannung**

500V

**Verpackung**

Blisterverpackung

**Insulator material**

PBT, UL94V-0

**Contact material**

Phosphor bronze

**Plating**

Ni, Au / Sn

**Contact resistance**

30mΩ max

**Insulation resistance**

1000MΩ min

**Current rating**

1A

**Operating temperature**

-55°C - +105°C

**Operating voltage**

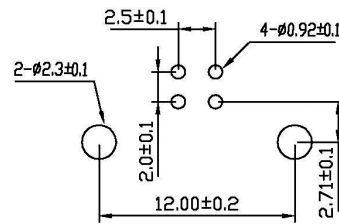
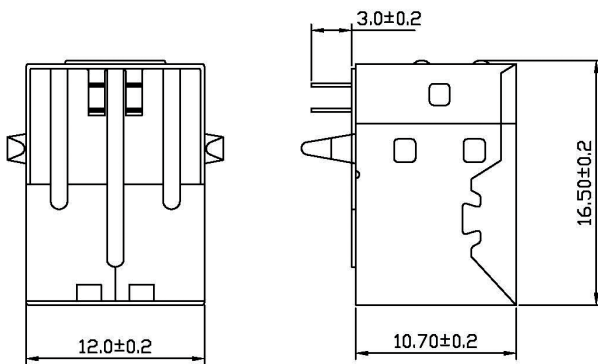
30V

**Test voltage**

500V

**Packing**

Tray packing



Bestellcode / Ordercode

B - Bauform B

B - Style B

**A - USBS - B**

D-Sub /  
D-Sub Hauben /  
Centronics

Multiflex -  
DIN 41651

Modular

USB  
IEEE 1394

Schalter

Einbaustecker  
Einbaubuchsen

DIN 41612  
DIN 41617  
Hard Metric

MiniDIN

Sirflisten  
Buchsenleisten  
Sockel / Jumper

Klemmleisten

Speicherkarten  
Steckverbinder

FFC / FPC

Micro-  
Miniature

D-Sub /  
D-Sub cover /  
Centronics

Multiflex -  
DIN 41651

Modular

USB  
IEEE 1394

Switches

Powerinlets  
Poweroutlets

DIN 41612  
DIN 41617  
Hard Metric

MiniDIN

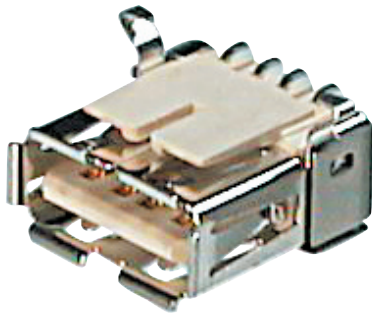
Pin header  
Female header  
Sockets / Jumper

Terminal Blocks

Memory Card  
connectors

FFC / FPC

Micro -  
Miniature



**Isolierkörpermaterial**  
PA9T, UL94V-0

**Kontaktmaterial**  
Phosphorbronze

**Kontaktoberfläche**  
Ni, Au / Sn

**Kontaktwiderstand**  
30mΩ max

**Isolationswiderstand**  
1000MΩ min

**Strombelastbarkeit**  
1A

**Betriebstemperatur**  
-20°C - +85°C

**Betriebsspannung**  
30V

**Prüfspannung**  
500V

**Verpackung**  
Blisterverpackung oder  
Rollenverpackung

**Insulator material**  
PA9T, UL94V-0

**Contact material**  
Phosphor bronze

**Plating**  
Ni, Au / Sn

**Contact resistance**  
30mΩ max

**Insulation resistance**  
1000MΩ min

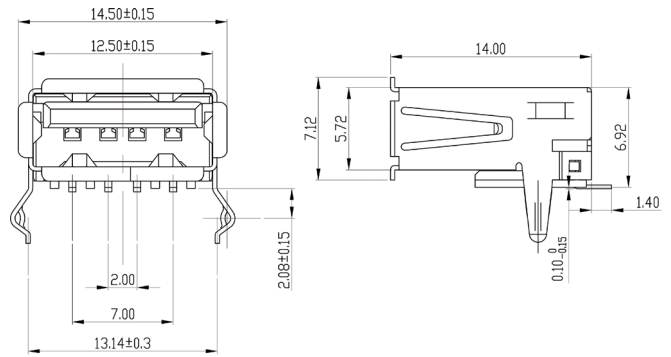
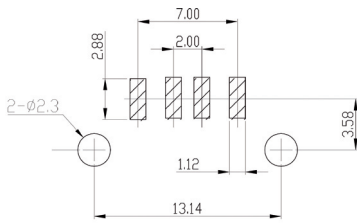
**Current rating**  
1A

**Operating temperature**  
-20°C - +85°C

**Operating voltage**  
30V

**Test voltage**  
500V

**Packing**  
Tray packing or  
Reel packing



Bestellcode / Ordercode

A - Bauform A

A - Style A

**Verpackung**  
- - Blister\*  
R - Rolle

**Packing**  
- - Tray\*  
R - Reel

**A - USB / A - SMT - x**

Bitte „x“ durch die geeignete Option ersetzen  
Please replace „x“ with appropriate option

\* Standard  
\* Standard

**Isolierkörpermaterial**

PA9T, UL94V-0

**Kontaktmaterial**

Messing

**Kontaktfläche**

Ni, Au / Sn

**Kontaktwiderstand**

30mΩ max

**Isolationswiderstand**

1000MΩ min

**Strombelastbarkeit**

1A

**Betriebstemperatur**

-20°C - +85°C

**Betriebsspannung**

30V

**Prüfspannung**

500V

**Verpackung**

Blisterverpackung oder  
 Rollenverpackung

**Insulator material**

PA9T, UL94V-0

**Contact material**

Brass

**Plating**

Ni, Au / Sn

**Contact resistance**

30mΩ max

**Insulation resistance**

1000MΩ min

**Current rating**

1A

**Operating temperature**

-20°C - +85°C

**Operating voltage**

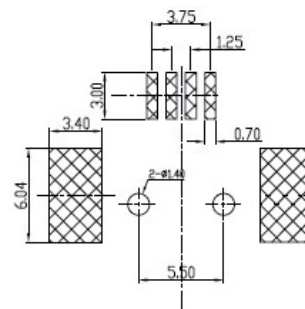
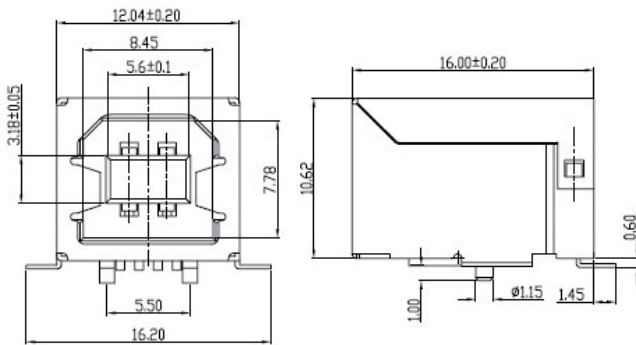
30V

**Test voltage**

500V

**Packing**

Tray packing or  
 Reel packing



Bestellcode / Ordercode

B - Bauform B

B - Style B

**Verpackung**  
 - - Blister\*  
 R - Rolle

**Packing**  
 - - Tray\*  
 R - Reel

**A - USB - B - SMT - x**

Bitte „x“ durch die geeignete Option ersetzen  
 Please replace „x“ with appropriate option

\* Standard  
 \* Standard

- D-Sub / D-Sub Hauben / Centronics
- Multiflex - DIN 41651
- Modular
- USB IEEE 1394
- Schalter
- Einbaustecker Einbaubuchsen
- DIN 41612 DIN 41617 Hard Metric
- MiniDIN
- Siffleisten Buchsenleisten Sockel / Jumper
- Klemmleisten
- Speicherkarten Steckverbinder
- FFC / FPC
- Micro-Miniature

D-Sub /  
D-Sub cover /  
Centronics

Multiflex -  
DIN 41651

Modular

USB  
IEEE 1394

Switches

Powerinlets  
Poweroutlets

DIN 41612  
DIN 41617  
Hard Metric

MiniDIN

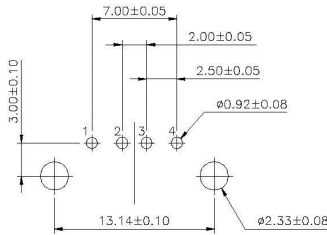
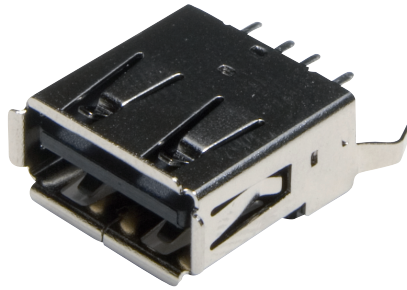
Pin header  
Female header  
Sockets / Jumper

Terminal Blocks

Memory Card  
connectors

FFC / FPC

Micro -  
Miniature



**Isolierkörpermaterial**  
PBT, UL94V-0

**Kontaktmaterial**  
Phosphorbronze

**Kontaktoberfläche**  
Ni, Au / Sn

**Kontaktwiderstand**  
30mΩ max

**Isolationswiderstand**  
1000MΩ min

**Strombelastbarkeit**  
1A

**Betriebstemperatur**  
-20°C - +85°C

**Betriebsspannung**  
30V

**Prüfspannung**  
500V

**Verpackung**  
Blisterverpackung

**Insulator material**  
PBT, UL94V-0

**Contact material**  
Phosphor bronze

**Plating**  
Ni, Au / Sn

**Contact resistance**  
30mΩ max

**Insulation resistance**  
1000MΩ min

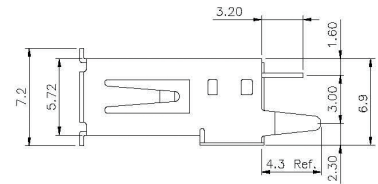
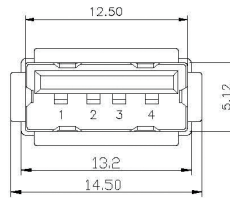
**Current rating**  
1A

**Operating temperature**  
-20°C - +85°C

**Operating voltage**  
30V

**Test voltage**  
500V

**Packing**  
Tray packing



Bestellcode / Ordercode

A - Bauform A

A - Style A

TOP - Top entry (180°)

TOP - Top-entry (180°)

**A - USB A - TOP - C**

**USB**, Bauform B, Top entry, DIP  
**USB**, style B, top-entry, DIP

**Isolierkörpermaterial**

PBT, UL94V-0

**Kontaktmaterial**

Phosphorbronze

**Kontaktfläche**

Ni, Au / Sn

**Kontaktwiderstand**

30mΩ max

**Isolationswiderstand**

1000MΩ min

**Strombelastbarkeit**

1A

**Betriebstemperatur**

-20°C - +85°C

**Betriebsspannung**

30V

**Prüfspannung**

500V

**Verpackung**

Blisterverpackung

**Insulator material**

PBT, UL94V-0

**Contact material**

Phosphor bronze

**Plating**

Ni, Au / Sn

**Contact resistance**

30mΩ max

**Insulation resistance**

1000MΩ min

**Current rating**

1A

**Operating temperature**

-20°C - +85°C

**Operating voltage**

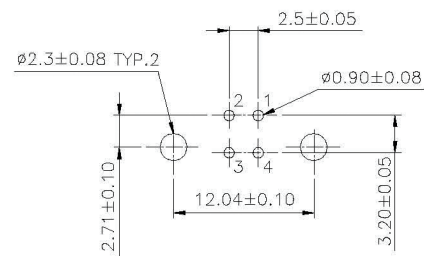
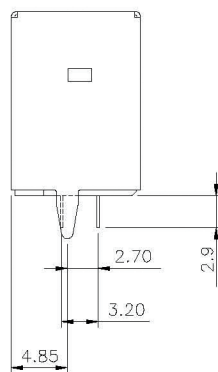
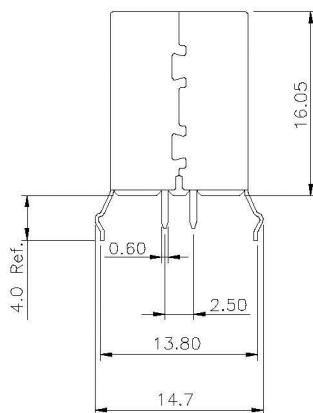
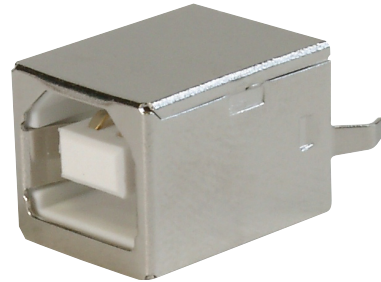
30V

**Test voltage**

500V

**Packing**

Tray packing



**Bestellcode / Ordercode**

B - Bauform B

B - Style B

TOP - Top entry (180°)

TOP - Top-entry (180°)

**A - USB B - TOP - C**

D-Sub /  
D-Sub Hauben /  
Centronics

Multiflex -  
DIN 41651

Modular

USB  
IEEE 1394

Schalter

Einbaustecker  
Einbaubuchsen

DIN 41612  
DIN 41617  
Hard Metric

MiniDIN

Siffleisten  
Buchsenleisten  
Sockel / Jumper

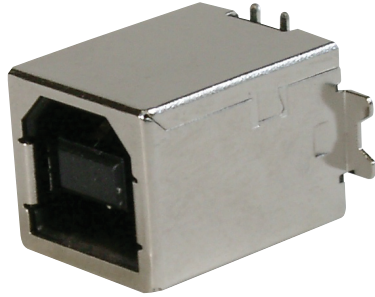
Klemmleisten

Speicherkarten  
Steckverbinder

FFC / FPC

Micro-  
Miniature





**Isolierkörpermaterial**  
PA9T, UL94V-0

**Kontaktmaterial**  
Messing

**Kontaktfläche**  
Ni, Au / Sn

**Kontaktwiderstand**  
30mΩ max

**Isolationswiderstand**  
1000MΩ min

**Strombelastbarkeit**  
1A

**Betriebstemperatur**  
-20°C - +85°C

**Betriebsspannung**  
30V

**Prüfspannung**  
500V

**Verpackung**  
Blisterverpackung

**Insulator material**  
PA9T, UL94V-0

**Contact material**  
Brass

**Plating**  
Ni, Au / Sn

**Contact resistance**  
30mΩ max

**Insulation resistance**  
1000MΩ min

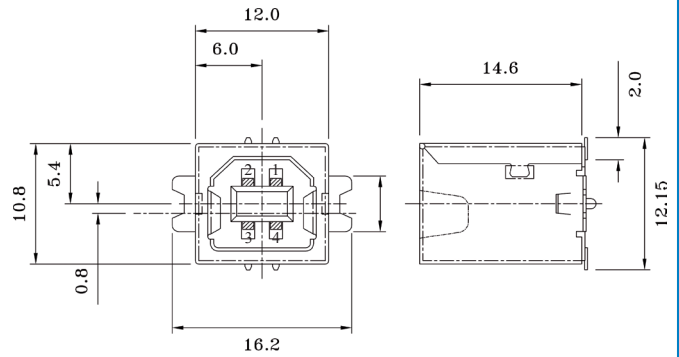
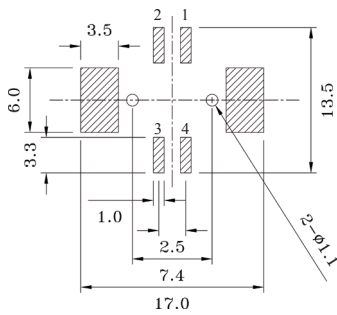
**Current rating**  
1A

**Operating temperature**  
-20°C - +85°C

**Operating voltage**  
30V

**Test voltage**  
500V

**Packing**  
Tray packing



Bestellcode / Ordercode

B - Bauform B

B - Style B

SMT - SMD

SMT - SMD

TOP - Top entry (180°)

TOP - Top-entry (180°)

**A - USB B - SMT - TOP**

- D-Sub / Centronics
- Multiflex - DIN 41651
- Modular
- USB IEEE 1394
- Switches
- Powerinlets Poweroutlets
- DIN 41612 DIN 41617 Hard Metric
- MiniDIN
- Pin header Female header Sockets / Jumper
- Terminal Blocks
- Memory Card connectors
- FFC / FPC
- Micro - Miniature

**Isolierkörpermaterial**

PBT, UL94V-0

**Kontaktmaterial**

Phosphorbronze

**Kontaktfläche**

Ni, Au / Sn

**Kontaktwiderstand**

30mΩ max

**Isolationswiderstand**

1000MΩ min

**Strombelastbarkeit**

1A

**Betriebstemperatur**

-20°C - +85°C

**Betriebsspannung**

30V

**Prüfspannung**

500V

**Verpackung**

Stangenverpackung

**Insulator material**

PBT, UL94V-0

**Contact material**

Phosphor bronze

**Plating**

Ni, Au / Sn

**Contact resistance**

30mΩ max

**Insulation resistance**

1000MΩ min

**Current rating**

1A

**Operating temperature**

-20°C - +85°C

**Operating voltage**

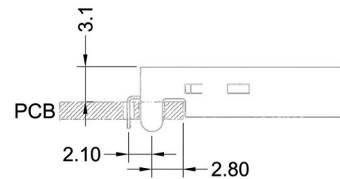
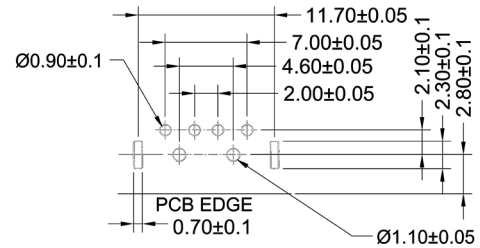
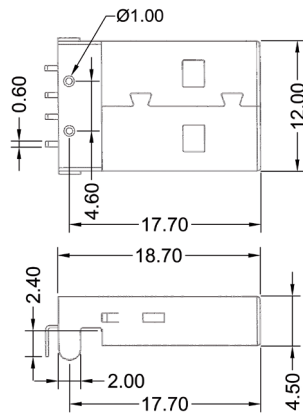
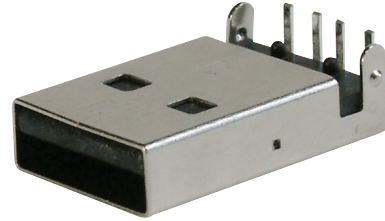
30V

**Test voltage**

500V

**Packing**

Tube packing



Bestellcode / Ordercode

A - Bauform A

A - Style A

**Ausführung**

- - DIP\*

SMT - SMD

**Version**

- - DIP\*

SMT - SMD

**A - USB A - LP - x - C**

Bitte „x“ durch die geeignete Option ersetzen  
 Please replace „x“ with appropriate option

\* Standard

\* Standard

D-Sub /  
D-Sub Hauben /  
Centronics

Multiflex -  
DIN 41651

Modular

USB  
IEEE 1394

Schalter

Einbaustecker  
Einbaubuchsen

DIN 41612  
DIN 41617  
Hard Metric

MiniDIN

Sirfleisten  
Buchsenleisten  
Sockel / Jumper

Klemmleisten

Speicherkarten  
Steckverbinder

FFC / FPC

Micro-  
Miniature



**USB**, Bauform A, vertikal, DIP  
**USB**, style A, vertical, DIP

**Isolierkörpermaterial**

PBT, UL94V-0

**Kontaktmaterial**

Phosphorbronze

**Kontaktoberfläche**

Ni, Au / Sn

**Kontaktwiderstand**

30mΩ max

**Isolationswiderstand**

1000MΩ min

**Strombelastbarkeit**

1A

**Betriebstemperatur**

-20°C - +85°C

**Betriebsspannung**

30V

**Prüfspannung**

500V

**Verpackung**

Blisterverpackung

**Insulator material**

PBT, UL94V-0

**Contact material**

Phosphor bronze

**Plating**

Ni, Au / Sn

**Contact resistance**

30mΩ max

**Insulation resistance**

1000MΩ min

**Current rating**

1A

**Operating temperature**

-20°C - +85°C

**Operating voltage**

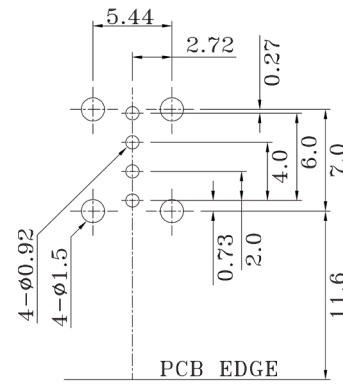
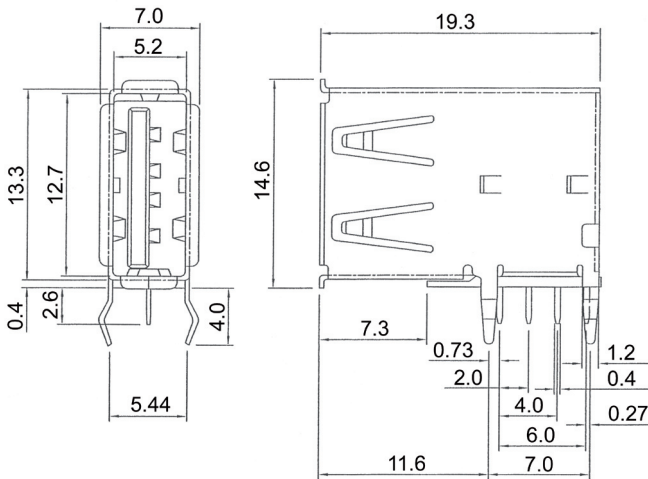
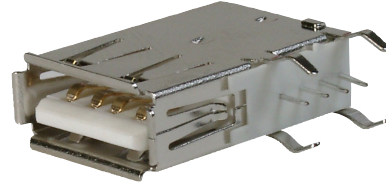
30V

**Test voltage**

500V

**Packing**

Tray packing



**Bestellcode / Ordercode**

A - Bauform A

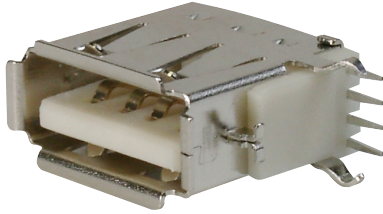
A - Style A

E - Vertikal

E - Vertical

**A - USB A - E**

- D-Sub / D-Sub Hauben / Centronics
- Multiflex - DIN 41651
- Modular
- USB IEEE 1394
- Schalter
- Einbaustecker Einbaubuchsen
- DIN 41612 DIN 41617 Hard Metric
- MiniDIN
- Siffleisten Buchsenleisten Sockel / Jumper
- Klemmleisten
- Speicherkarten Steckverbinder
- FFC / FPC
- Micro-Miniature



**Isolierkörpermaterial**  
PBT, UL94V-0

**Kontaktmaterial**  
Phosphorbronze

**Kontaktfläche**  
Ni, Au / Sn

**Kontaktwiderstand**  
30mΩ max

**Isolationswiderstand**  
1000MΩ min

**Strombelastbarkeit**  
1A

**Betriebstemperatur**  
-20°C - +85°C

**Betriebsspannung**  
30V

**Prüfspannung**  
750V

**Verpackung**  
Blisterverpackung

**Insulator material**  
PBT, UL94V-0

**Contact material**  
Phosphor bronze

**Plating**  
Ni, Au / Sn

**Contact resistance**  
30mΩ max

**Insulation resistance**  
1000MΩ min

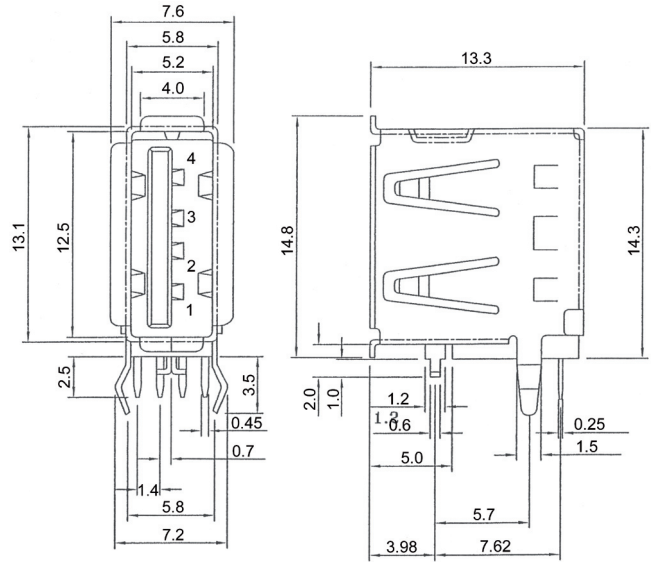
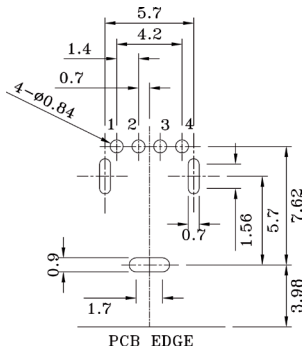
**Current rating**  
1A

**Operating temperature**  
-20°C - +85°C

**Operating voltage**  
30V

**Test voltage**  
750V

**Packing**  
Tray packing



Bestellcode / Ordercode

A - Bauform A

A - Style A

E/LP - Vertikal, kurze Ausführung

E/LP - Vertical, short version

**A - USB A - E/LP**

- D-Sub / Centronics
- Multiflex - DIN 41651
- Modular
- USB IEEE 1394
- Switches
- Powerinlets Poweroutlets
- DIN 41612 DIN 41617 Hard Metric
- MiniDIN
- Pin header Female header Sockets / Jumper
- Terminal Blocks
- Memory Card connectors
- FFC / FPC
- Micro - Miniature

**USB**, Bauform B-Mini, 5 polig, DIP  
**USB**, style B-Mini, 5 contacts, DIP

**Isolierkörpermaterial**

LCP, UL94V-0

**Kontaktmaterial**

Phosphorbronze

**Kontaktfläche**

Ni, Au / Sn

**Kontaktwiderstand**

30mΩ max

**Isolationswiderstand**

1000MΩ min

**Strombelastbarkeit**

1A

**Betriebstemperatur**

-20°C - +85°C

**Betriebsspannung**

30V

**Prüfspannung**

750V

**Verpackung**

Blisterverpackung

**Insulator material**

LCP, UL94V-0

**Contact material**

Phosphor bronze

**Plating**

Ni, Au / Sn

**Contact resistance**

30mΩ max

**Insulation resistance**

1000MΩ min

**Current rating**

1A

**Operating temperature**

-20°C - +85°C

**Operating voltage**

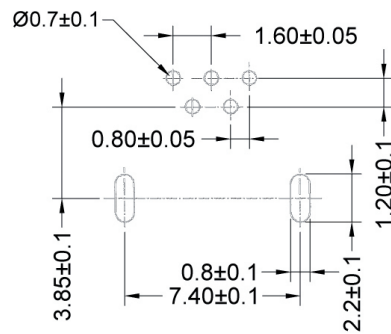
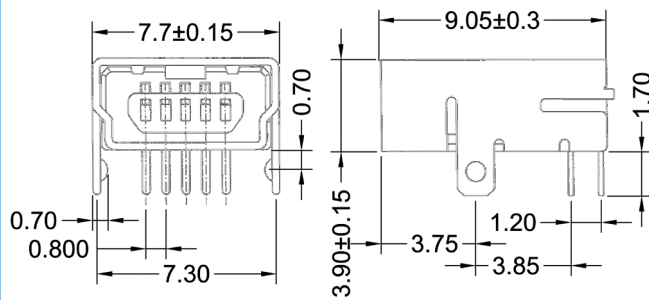
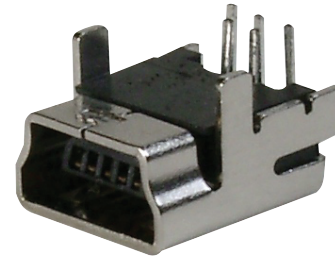
30V

**Test voltage**

750V

**Packing**

Tray packing



**Bestellcode / Ordercode**

B - Bauform B

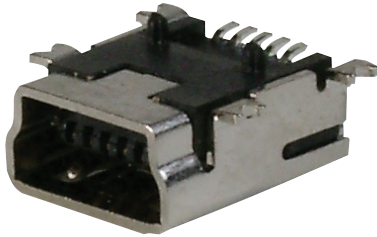
B - Style B

M5 - Mini, 5 polig

M5 - Mini, 5 contacts

**A - USB B - M5 - C**

- D-Sub / D-Sub Hauben / Centronics
- Multiflex - DIN 41651
- Modular
- USB IEEE 1394
- Schalter
- Einbaustecker Einbaubuchsen
- DIN 41612 DIN 41617 Hard Metric
- MiniDIN
- Siffleisten Buchsenleisten Sockel / Jumper
- Klemmleisten
- Speicherkarten Steckverbinder
- FFC / FPC
- Micro-Miniature



**Isolierkörpermaterial**  
LCP, UL94V-0

**Kontaktmaterial**  
Phosphorbronze

**Kontaktoberfläche**  
Ni, Au / Sn

**Kontaktwiderstand**  
30mΩ max

**Isolationswiderstand**  
1000MΩ min

**Strombelastbarkeit**  
1A

**Betriebstemperatur**  
-20°C - +85°C

**Betriebsspannung**  
30V

**Prüfspannung**  
750V

**Verpackung**  
Rollenverpackung

**Insulator material**  
LCP UL94V-0

**Contact material**  
Phosphor Bronze

**Plating**  
Ni, Au / Sn

**Contact resistance**  
30mΩ max

**Insulation resistance**  
1000MΩ min

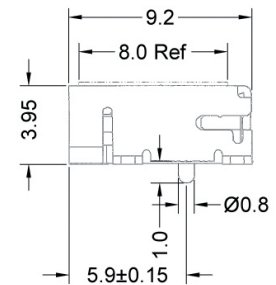
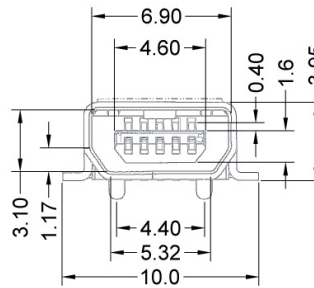
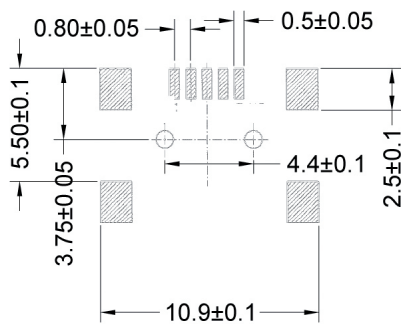
**Current rating**  
1A

**Operating temperature**  
-20°C - +85°C

**Operating voltage**  
30V

**Test voltage**  
750V

**Packing**  
Reel packing



Bestellcode / Ordercode

B - Bauform B

B - Style B

M5 - Mini, 5 polig

M5 - Mini, 5 contacts

SMT - SMD

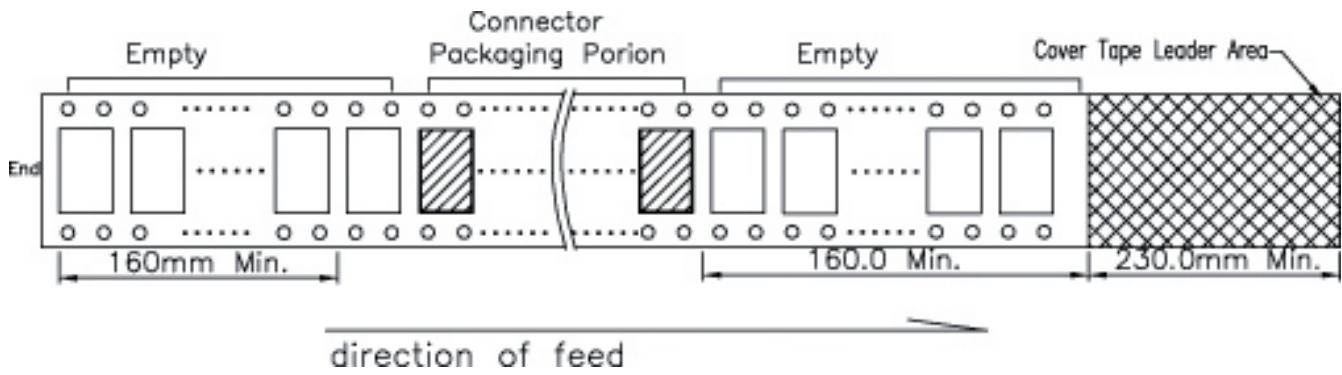
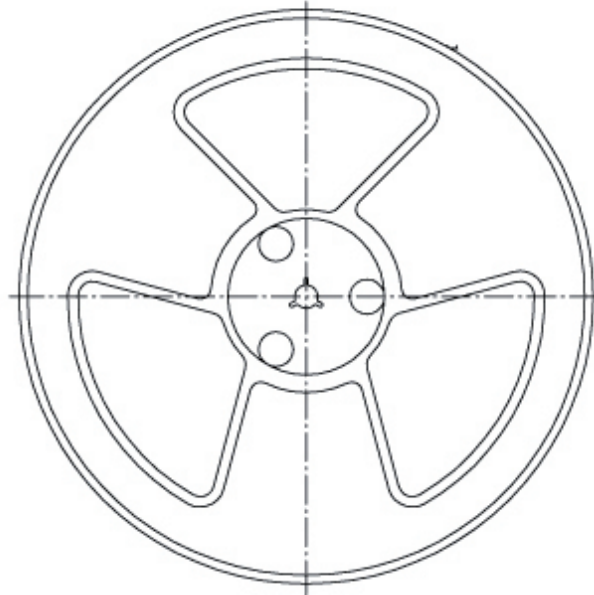
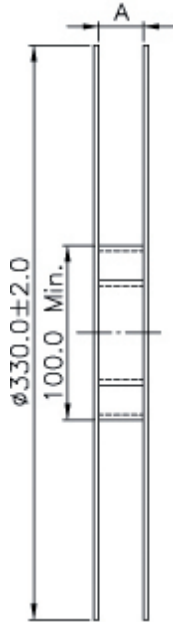
SMT - SMD

**A - USB B - M5 - SMD - C**

- D-Sub / Centronics
- Multiflex - DIN 41651
- Modular
- USB IEEE 1394
- Switches
- Powerinlets Poweroutlets
- DIN 41612 DIN 41617 Hard Metric
- MiniDIN
- Pin header Female header Sockets / Jumper
- Terminal Blocks
- Memory Card connectors
- FFC / FPC
- Micro - Miniature

Verpackung entspricht  
EIA-481-C.

Packing according with  
EIA-481-C.



| No. of contacts | A    | Qty per Reel |
|-----------------|------|--------------|
| 5               | 24.5 | 700          |

D-Sub /  
D-Sub Hauben /  
Centronics

Multiflex -  
DIN 41651

Modular

USB  
IEEE 1394

Schalter

Einbaustecker  
Einbaubuchsen

DIN 41612  
DIN 41617  
Hard Metric

MiniDIN

Sirflisten  
Buchsenleisten  
Sockel / Jumper

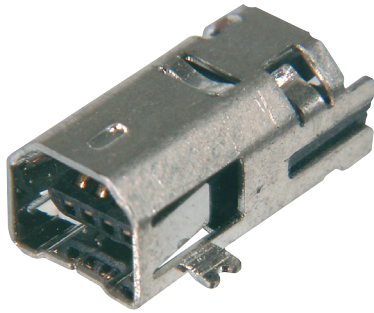
Klemmleisten

Speicherkarten  
Steckverbinder

FFC / FPC

Micro-  
Miniature





**Isolierkörpermaterial**  
LCP, UL94V-0

**Kontaktmaterial**  
Phosphorbronze

**Kontaktoberfläche**  
Ni, Au / Sn

**Kontaktwiderstand**  
30mΩ max

**Isolationswiderstand**  
1000MΩ min

**Strombelastbarkeit**  
1A

**Betriebstemperatur**  
-20°C - +85°C

**Betriebsspannung**  
30V

**Prüfspannung**  
750V

**Verpackung**  
Rollenverpackung

**Insulator material**  
LCP, UL94V-0

**Contact material**  
Phosphor bronze

**Plating**  
Ni, Au / Sn

**Contact resistance**  
30mΩ max

**Insulation resistance**  
1000MΩ min

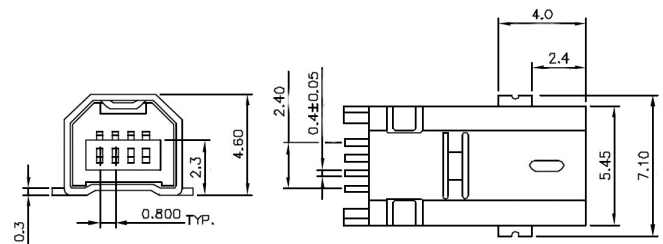
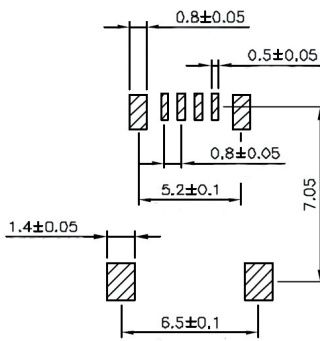
**Current rating**  
1A

**Operating temperature**  
-20°C - +85°C

**Operating voltage**  
30V

**Test voltage**  
750V

**Packing**  
Reel packing



Bestellcode / Ordercode

B - Bauform B

M4 - Mini, 4 polig

M - Ausführung M

B - Style B

M4 - Mini, 4 contacts

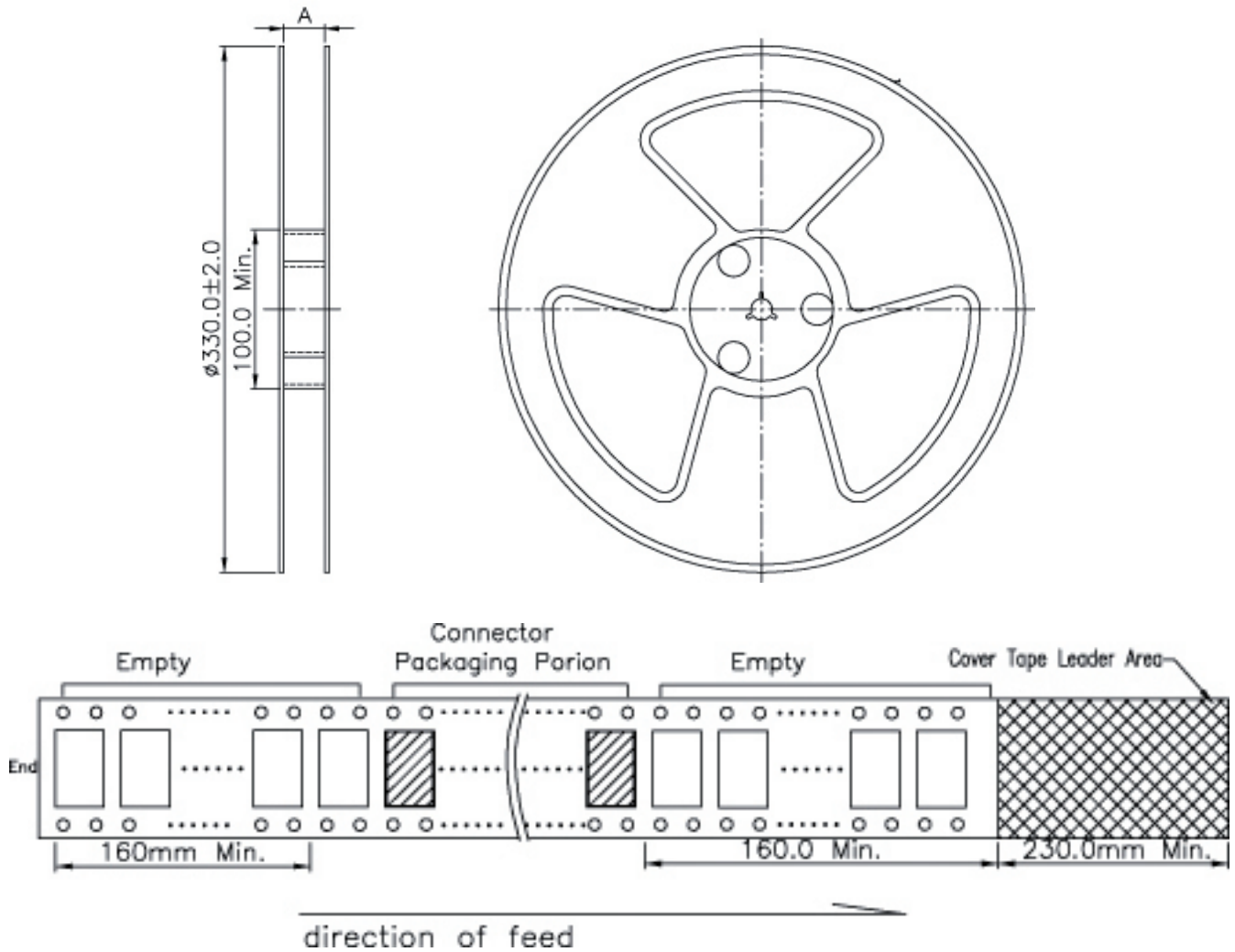
M - Version M

**A - USB B - M4 - M - C**

- D-Sub / Centronics
- Multiflex - DIN 41651
- Modular
- USB IEEE 1394
- Switches
- Powerinlets Poweroutlets
- DIN 41612 DIN 41617 Hard Metric
- MiniDIN
- Pin header Female header Sockets / Jumper
- Terminal Blocks
- Memory Card connectors
- FFC / FPC
- Micro - Miniature

Verpackung entspricht  
EIA-481-C.

Packing according to  
EIA-481-C.



| No. of contacts | A    | Qty per Reel |
|-----------------|------|--------------|
| 4               | 24.5 | 1000         |

D-Sub /  
D-Sub Hauben /  
Centronics

Multiflex -  
DIN 41651

Modular

USB  
IEEE 1394

Schalter

Einbaustecker  
Einbaubuchsen

DIN 41612  
DIN 41617  
Hard Metric

MiniDIN

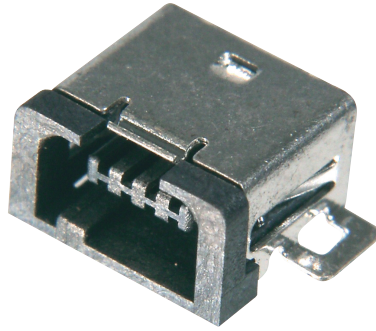
Sirflisten  
Buchsenleisten  
Sockel / Jumper

Klemmleisten

Speicherkarten  
Steckverbinder

FFC / FPC

Micro-  
Miniature



**Isolierkörpermaterial**  
LCP, UL94V-0

**Kontaktmaterial**  
Phosphorbronze

**Kontaktfläche**  
Ni, Au / Sn

**Kontaktwiderstand**  
30mΩ max

**Isolationswiderstand**  
1000MΩ min

**Strombelastbarkeit**  
1A

**Betriebstemperatur**  
-20°C - +85°C

**Betriebsspannung**  
30V

**Prüfspannung**  
750V

**Verpackung**  
Stangenverpackung

**Insulator material**  
LCP, UL94V-0

**Contact material**  
Phosphor Bronze

**Plating**  
Ni, Au / Sn

**Contact resistance**  
30mΩ max

**Insulation resistance**  
1000MΩ min

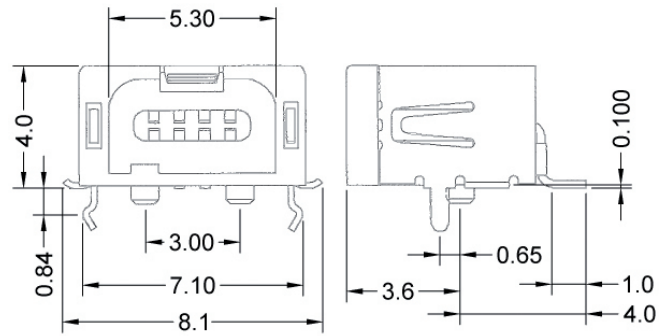
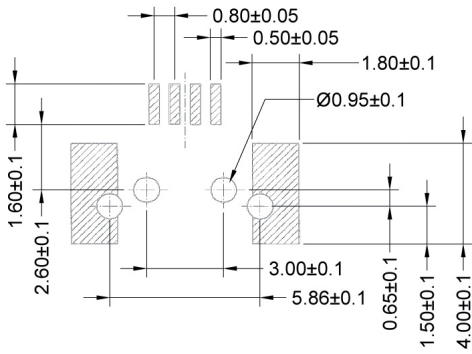
**Current rating**  
1A

**Operating temperature**  
-20°C - +85°C

**Operating voltage**  
30V

**Test voltage**  
750V

**Packing**  
Tube packing



Bestellcode / Ordercode

B - Bauform B

B - Style B

M4 - Mini, 4 polig

M4 - Mini, 4 contacts

H - Ausführung H

H - Version H

**A - USB B - M4 - H - C**

- D-Sub / Centronics
- Multiflex - DIN 41651
- Modular
- USB IEEE 1394
- Switches
- Powerinlets Poweroutlets
- DIN 41612 DIN 41617 Hard Metric
- MiniDIN
- Pin header Female header Sockets / Jumper
- Terminal Blocks
- Memory Card connectors
- FFC / FPC
- Micro - Miniature

**USB**, Bauform B-Mini, 5 polig, Top entry  
**USB**, style B-Mini, 5 contacts, top-entry

**Isolierkörpermaterial**

PA6T, UL94V-0

**Kontaktmaterial**

Phosphorbronze

**Kontaktfläche**

Ni, Au / Sn

**Kontaktwiderstand**

30mΩ max

**Isolationswiderstand**

1000MΩ min

**Strombelastbarkeit**

1A

**Betriebstemperatur**

-55°C - +105°C

**Betriebsspannung**

30V

**Prüfspannung**

500V

**Verpackung**

Blisterverpackung

**Insulator material**

PA6T, UL94V-0

**Contact material**

Phosphor bronze

**Plating**

Ni, Au / Sn

**Contact resistance**

30mΩ max

**Insulation resistance**

1000MΩ min

**Current rating**

1A

**Operating temperature**

-55°C - +105°C

**Operating voltage**

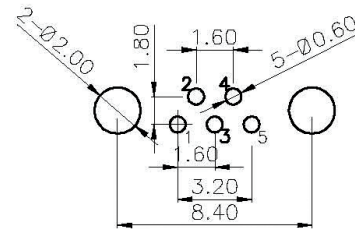
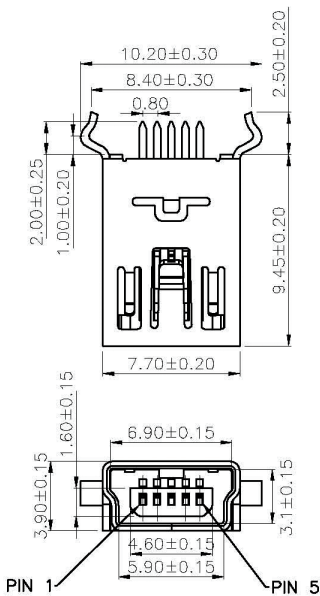
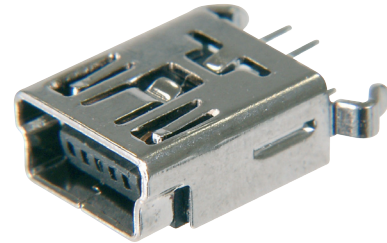
30V

**Test voltage**

500V

**Packing**

Tray packing



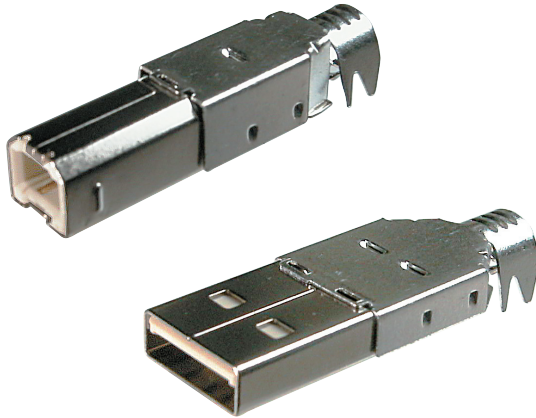
**Bestellcode / Ordercode**

B - Bauform B  
M5 - Mini, 5 polig  
TOP - Top entry (180°)

B - Style B  
M5 - Mini, 5 contacts  
TOP - Top-entry (180°)

**A - USB B - M5 - TOP**

- D-Sub / D-Sub Hauben / Centronics
- Multiflex - DIN 41651
- Modular
- USB IEEE 1394
- Schalter
- Einbaustecker Einbaubuchsen
- DIN 41612 DIN 41617 Hard Metric
- MiniDIN
- Siffleisten Buchsenleisten Sockel / Jumper
- Klemmleisten
- Speicherkarten Steckverbinder
- FFC / FPC
- Micro-Miniature



**Isolierkörpermaterial**  
PBT, UL94V-0

**Kontaktmaterial**  
Messing

**Kontaktoberfläche**  
Ni, Au / Sn

**Kontaktwiderstand**  
30mΩ max

**Isolationswiderstand**  
1000MΩ min

**Strombelastbarkeit**  
1A

**Betriebstemperatur**  
-20°C - +85°C

**Betriebsspannung**  
30V

**Prüfspannung**  
750V

**Verpackung**  
Kunststoffbeutelverpackung

**Insulator material**  
PBT, UL94V-0

**Contact material**  
Brass

**Plating**  
Ni, Au / Sn

**Contact resistance**  
30mΩ max

**Insulation resistance**  
1000MΩ min

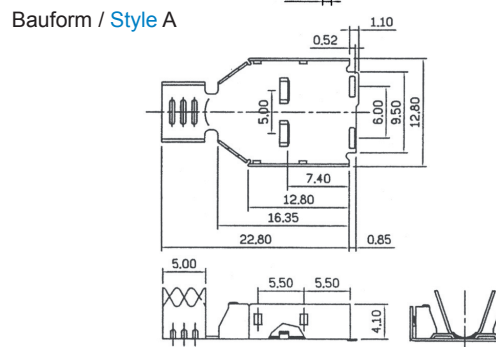
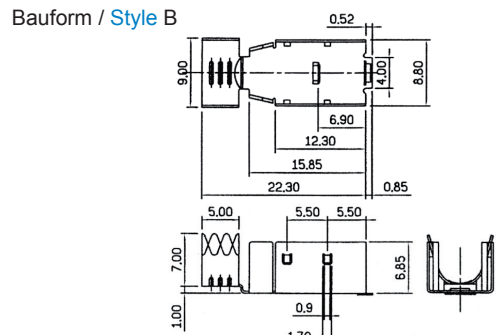
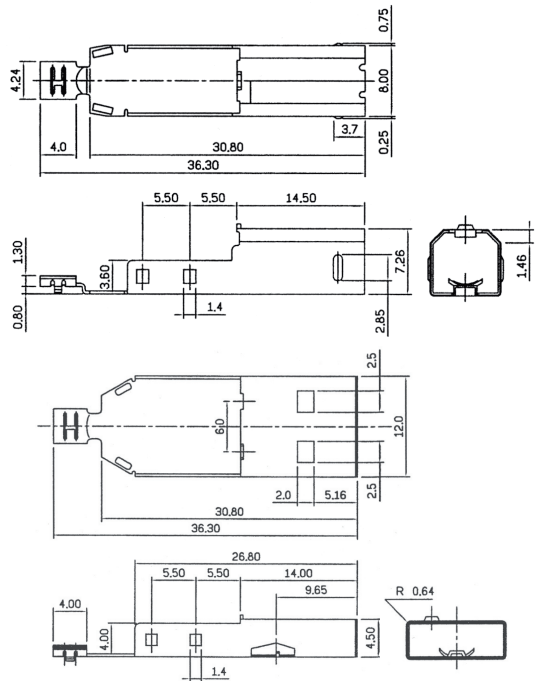
**Current rating**  
1A

**Operating temperature**  
-20°C - +85°C

**Operating voltage**  
30V

**Test voltage**  
750V

**Packing**  
Polybag packing



Bestellcode / Ordercode

**Ausführung**  
 A - Bauform A  
 B - Bauform B

**Version**  
 A - Style A  
 B - Style B

**A - USBP - x - N**

Hauben für USB-Konfigurations-Version / Hoods for USB-Assembly-Type

**A-USBPA-HOOD-N** (Style A)

**A-USBPB-HOOD-N** (Style B)



**IEEE 1394**, 6 polig, vertikale Ausführung, DIP  
**IEEE 1394**, 6 contacts, vertical version, DIP

**Isolierkörpermaterial**

PBT, UL94V-0

**Kontaktmaterial**

Messing

**Kontaktfläche**

Ni, Au / Sn

**Kontaktwiderstand**

30mΩ max

**Isolationswiderstand**

1000MΩ min

**Strombelastbarkeit**

1A

**Betriebstemperatur**

-20°C - +85°C

**Betriebsspannung**

30V

**Prüfspannung**

750V

**Verpackung**

Blisterverpackung

**Insulator material**

PBT, UL94V-0

**Contact material**

Brass

**Plating**

Ni, Au / Sn

**Contact resistance**

30mΩ max

**Insulation resistance**

1000MΩ min

**Current rating**

1A

**Operating temperature**

-20°C - +85°C

**Operating voltage**

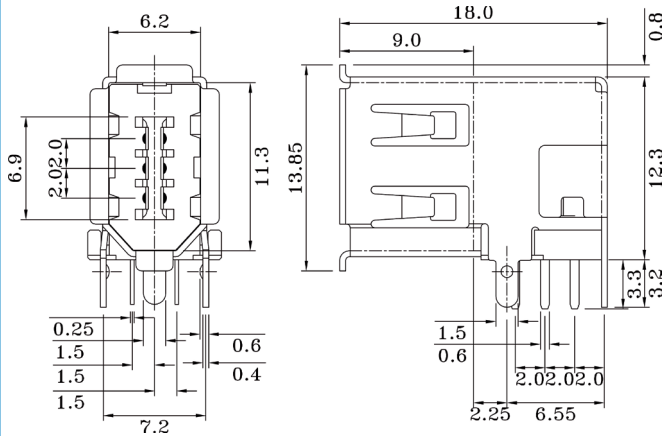
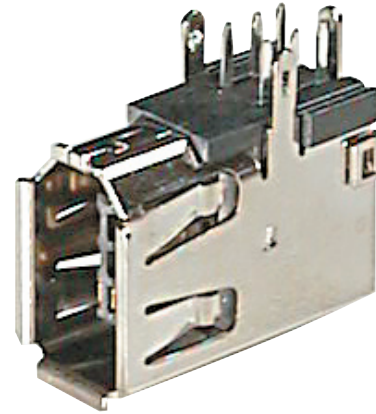
30V

**Test voltage**

750V

**Packing**

Tray packing



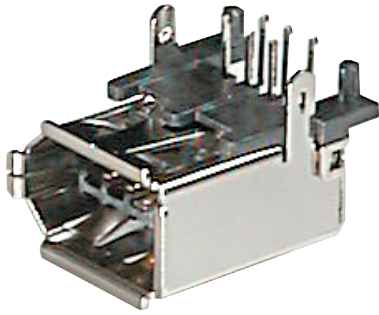
Bestellcode / Ordercode

IEE - IEEE 1394,  
Vertikale Ausführung

IEE - IEEE 1394,  
vertical version

**A - IEE - DIP**

- D-Sub / D-Sub Hauben / Centronics
- Multiflex - DIN 41651
- Modular
- USB IEEE 1394
- Schalter
- Einbaustecker Einbaubuchsen
- DIN 41612 DIN 41617 Hard Metric
- MiniDIN
- Sirflisten Buchsenleisten Sockel / Jumper
- Klemmleisten
- Speicherkarten Steckverbinder
- FFC / FPC
- Micro-Miniature



**Isolierkörpermaterial**  
PBT, UL94V-0

**Kontaktmaterial**  
Phosphorbronze

**Kontaktfläche**  
Ni, Au / Sn

**Kontaktwiderstand**  
30mΩ max

**Isolationswiderstand**  
1000MΩ min

**Strombelastbarkeit**  
1A

**Betriebstemperatur**  
-20°C - +85°C

**Betriebsspannung**  
30V

**Prüfspannung**  
750V

**Verpackung**  
Blisterverpackung

**Insulator material**  
PBT, UL94V-0

**Contact material**  
Phosphor bronze

**Plating**  
Ni, Au / Sn

**Contact resistance**  
30mΩ max

**Insulation resistance**  
1000MΩ min

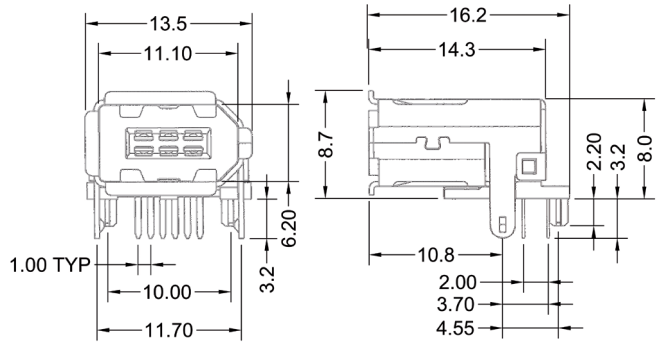
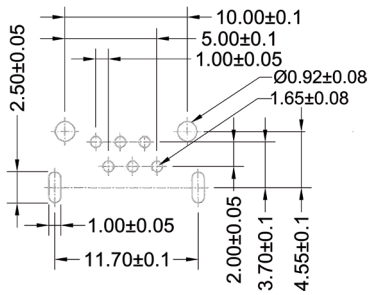
**Current rating**  
1A

**Operating temperature**  
-20°C - +85°C

**Operating voltage**  
30V

**Test voltage**  
750V

**Packing**  
Tray packing



Bestellcode / Ordercode

IES - IEEE 1394,  
Horizontale Ausführung

IEE - IEEE 1394,  
horizontal version

**A - IES - DIP - C**

- D-Sub / Centronics
- Multiflex - DIN 41651
- Modular
- USB IEEE 1394
- Switches
- Powerinlets Poweroutlets
- DIN 41612 DIN 41617 Hard Metric
- MiniDIN
- Pin header Female header Sockets / Jumper
- Terminal Blocks
- Memory Card connectors
- FFC / FPC
- Micro - Miniature

IEEE 1394, 6 polig, Top entry, DIP  
 IEEE 1394, 6 contacts, top-entry, DIP

**Isolierkörpermaterial**

PBT, UL94V-0

**Kontaktmaterial**

Messing

**Kontaktfläche**

Ni, Au / Sn

**Kontaktwiderstand**

30mΩ max

**Isolationswiderstand**

1000MΩ min

**Strombelastbarkeit**

1A

**Betriebstemperatur**

-55°C - +105°C

**Betriebsspannung**

30V

**Prüfspannung**

500V

**Verpackung**

Blisterverpackung

**Insulator material**

PBT, UL94V-0

**Contact material**

Brass

**Plating**

Ni, Au / Sn

**Contact resistance**

30mΩ max

**Insulation resistance**

1000MΩ min

**Current rating**

1A

**Operating temperature**

-55°C - +105°C

**Operating voltage**

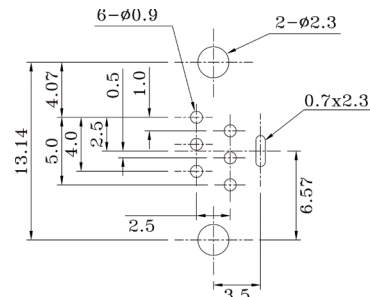
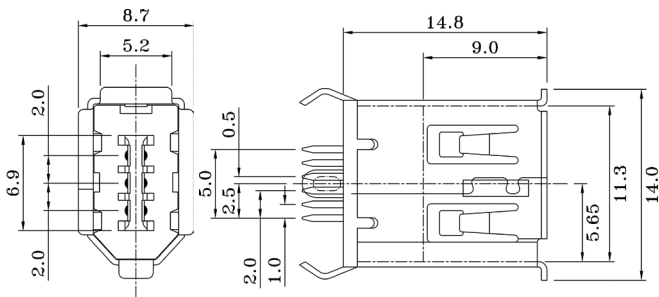
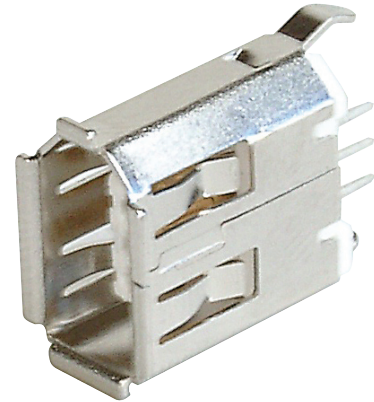
30V

**Test voltage**

500V

**Packing**

Tray packing



Bestellcode / Ordercode

TOP - Top entry (180°)

TOP - Top-entry (180°)

**A - IEE - TOP**

D-Sub /  
D-Sub Hauben /  
Centronics

Multiflex -  
DIN 41651

Modular

USB  
IEEE 1394

Schalter

Einbaustecker  
Einbaubuchsen

DIN 41612  
DIN 41617  
Hard Metric

MiniDIN

Sirfleisten  
Buchsenleisten  
Sockel / Jumper

Klemmleisten

Speicherkarten  
Steckverbinder

FFC / FPC

Micro-  
Miniature



D-Sub /  
D-Sub cover /  
Centronics

Multiflex -  
DIN 41651

Modular

USB  
IEEE 1394

Switches

Powerinlets  
Poweroutlets

DIN 41612  
DIN 41617  
Hard Metric

MiniDIN

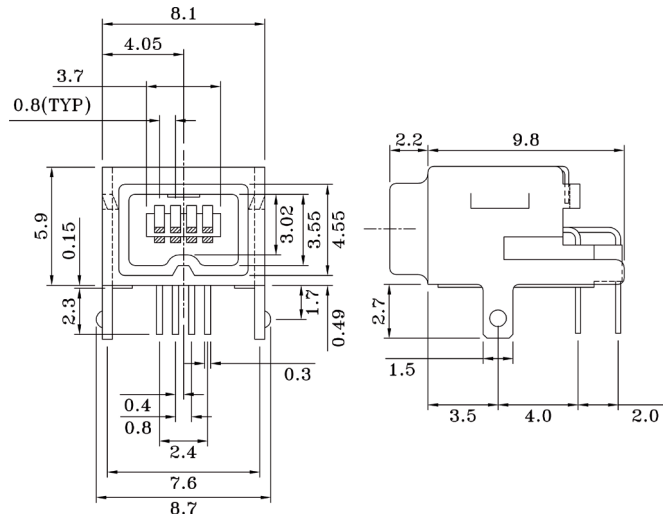
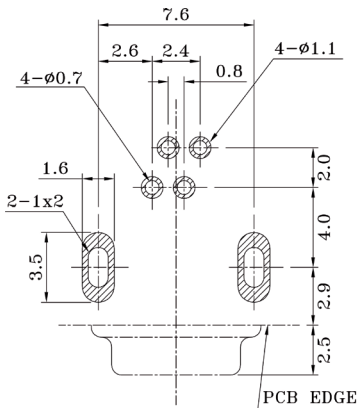
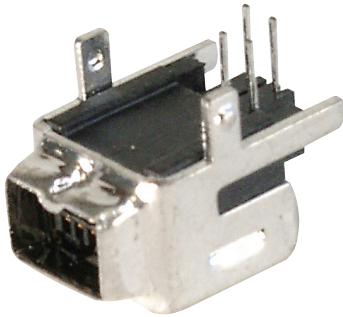
Pin header  
Female header  
Sockets / Jumper

Terminal Blocks

Memory Card  
connectors

FFC / FPC

Micro -  
Miniature



**Isolierkörpermaterial**  
PA9T, UL94V-0  
**Kontaktmaterial**  
Phosphorbronze  
**Kontaktoberfläche**  
Ni, Au / Sn  
**Kontaktwiderstand**  
30mΩ max  
**Isolationswiderstand**  
1000MΩ min  
**Strombelastbarkeit**  
1A  
**Betriebstemperatur**  
-55°C - +105°C  
**Betriebsspannung**  
30V  
**Prüfspannung**  
500V  
**Verpackung**  
Blisterverpackung

**Insulator material**  
PA9T, UL94V-0  
**Contact material**  
Phosphor bronze  
**Plating**  
Ni, Au / Sn  
**Contact resistance**  
30mΩ max  
**Insulation resistance**  
1000MΩ min  
**Current rating**  
1A  
**Operating temperature**  
-55°C - +105°C  
**Operating voltage**  
30V  
**Test voltage**  
500V  
**Packing**  
Tray packing

Bestellcode / Ordercode

M4P - Mini, 4 polig

M4P - Mini, 4 contacts

**A - IEE - M4P**

**Isolierkörpermaterial**

PA9T, UL94V-0

**Kontaktmaterial**

Phosphorbronze

**Kontaktoberfläche**

Ni, Au / Sn

**Kontaktwiderstand**

30mΩ max

**Isolationswiderstand**

1000MΩ min

**Strombelastbarkeit**

1A

**Betriebstemperatur**

-55°C - +105°C

**Betriebsspannung**

30V

**Prüfspannung**

500V

**Verpackung**

Blisterverpackung

**Insulator material**

PA9T, UL94V-0

**Contact material**

Phosphor bronze

**Plating**

Ni, Au / Sn

**Contact resistance**

30mΩ max

**Insulation resistance**

1000MΩ min

**Current rating**

1A

**Operating temperature**

-55°C - +105°C

**Operating voltage**

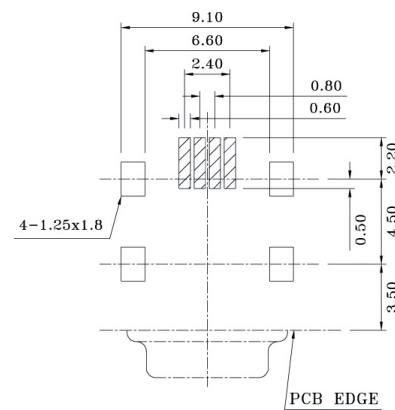
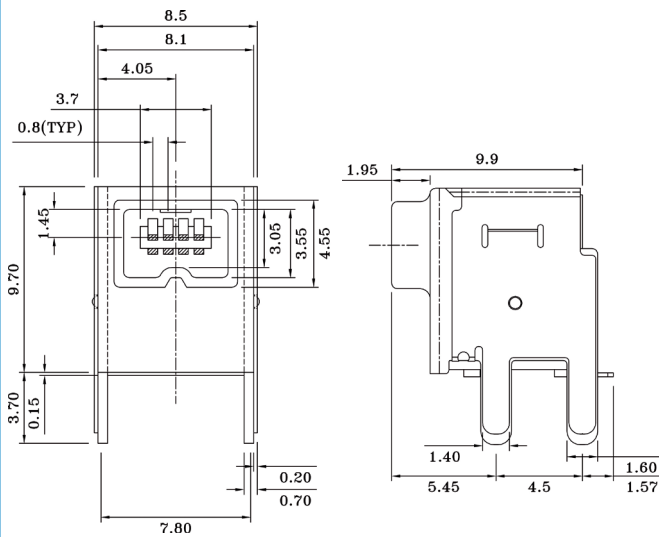
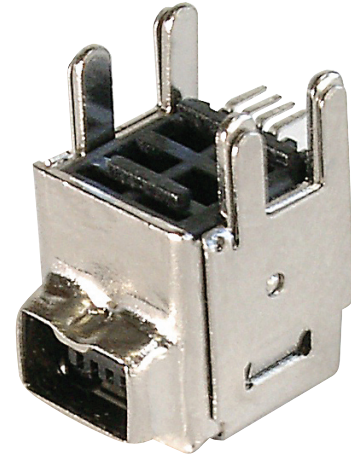
30V

**Test voltage**

500V

**Packing**

Tray packing



**Bestellcode / Ordercode**

M4P - Mini, 4 polig

M4P - Mini, 4 contacts

SMD - SMD

SMD - SMD

**A - IEE - M4P - SMD**

D-Sub /  
D-Sub Hauben /  
Centronics

Multiflex -  
DIN 41651

Modular

USB  
IEEE 1394

Schalter

Einbaustecker  
Einbaubuchsen

DIN 41612  
DIN 41617  
Hard Metric

MiniDIN

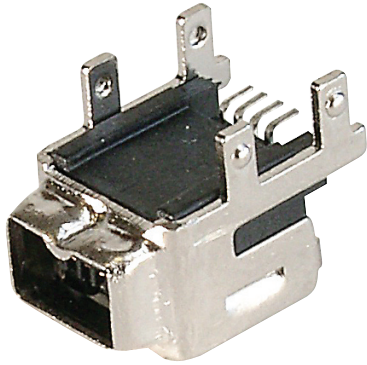
Sirfleisten  
Buchsenleisten  
Sockel / Jumper

Klemmleisten

Speicherkarten  
Steckverbinder

FFC / FPC

Micro-  
Miniature



**Isolierkörpermaterial**  
PA9T, UL94V-0

**Kontaktmaterial**  
Phosphorbronze

**Kontaktoberfläche**  
Ni, Au / Sn

**Kontaktwiderstand**  
30mΩ max

**Isolationswiderstand**  
1000MΩ min

**Strombelastbarkeit**  
1A

**Betriebstemperatur**  
-55°C - +105°C

**Betriebsspannung**  
30V

**Prüfspannung**  
500V

**Verpackung**  
Blisterverpackung

**Insulator material**  
PA9T, UL94V-0

**Contact material**  
Phosphor bronze

**Plating**  
Ni, Au / Sn

**Contact resistance**  
30mΩ max

**Insulation resistance**  
1000MΩ min

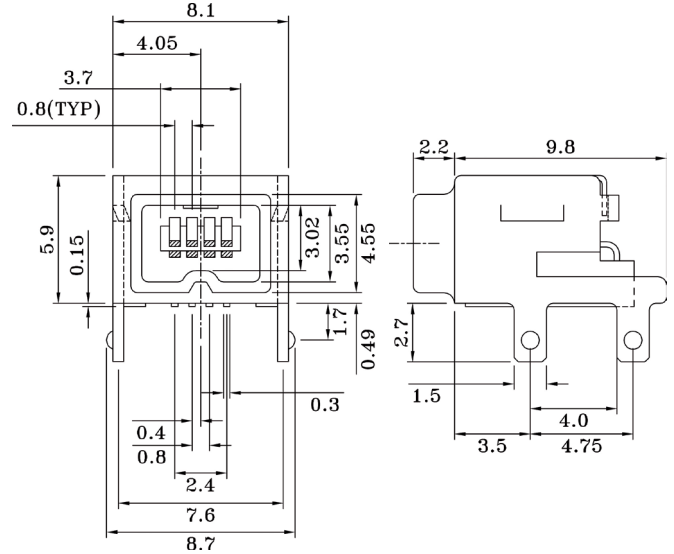
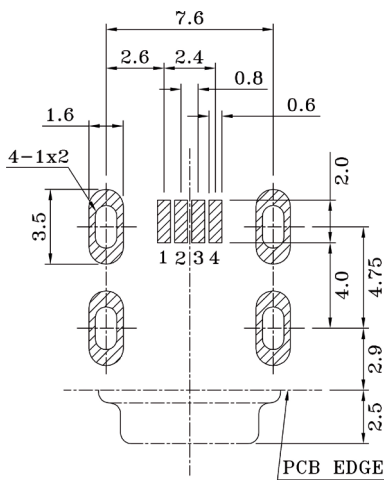
**Current rating**  
1A

**Operating temperature**  
-55°C - +105°C

**Operating voltage**  
30V

**Test voltage**  
500V

**Packing**  
Tray packing



Bestellcode / Ordercode

M4P - Mini, 4 polig

M4P - Mini, 4 contacts

SMD - SMD

SMD - SMD

LP - Flache Ausführung

LP - Flat version

**A - IEE - M4P - SMD - LP**

- D-Sub / Centronics
- Multiflex - DIN 41651
- Modular
- USB IEEE 1394
- Switches
- Powerinlets Poweroutlets
- DIN 41612 DIN 41617 Hard Metric
- MiniDIN
- Pin header Female header Sockets / Jumper
- Terminal Blocks
- Memory Card connectors
- FFC / FPC
- Micro - Miniature

**Isolierkörpermaterial**

PA9T, UL94V-0

**Kontaktmaterial**

Phosphorbronze

**Kontaktfläche**

Ni, Au / Sn

**Kontaktwiderstand**

30mΩ max

**Isolationswiderstand**

1000MΩ min

**Strombelastbarkeit**

1A

**Betriebstemperatur**

-20°C - +85°C

**Betriebsspannung**

30V

**Prüfspannung**

500V

**Verpackung**

Kunststoffbeutelverpackung

**Insulator material**

PA9T, UL94V-0

**Contact material**

Phosphor bronze

**Plating**

Ni, Au / Sn

**Contact resistance**

30mΩ max

**Insulation resistance**

1000MΩ min

**Current rating**

1A

**Operating temperature**

-20°C - +85°C

**Operating voltage**

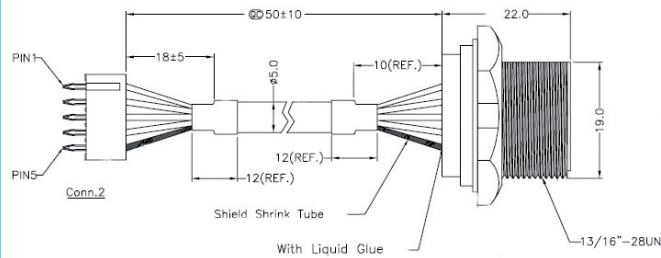
30V

**Test voltage**

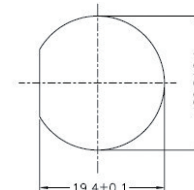
500V

**Packing**

Polybag packing



| Terminal Layout |       |       |        |
|-----------------|-------|-------|--------|
| Conn.2          |       |       | Conn.1 |
| 1               | Red   | AWG24 | 1      |
| 2               | White | AWG28 | 2      |
| 3               | Green | AWG28 | 3      |
| 4               | Black | AWG24 | 4      |
| 5               | Drain | AWG28 | Shell  |



Bestellcode / Ordercode

**A - USB - APFS**

- D-Sub / D-Sub Hauben / Centronics
- Multiflex - DIN 41651
- Modular
- USB IEEE 1394
- Schalter
- Einbaustecker Einbaubuchsen
- DIN 41612 DIN 41617 Hard Metric
- MiniDIN
- Sirflisten Buchsenleisten Sockel / Jumper
- Klemmleisten
- Speicherkarten Steckverbinder
- FFC / FPC
- Micro-Miniature



**Isolierkörpermaterial**  
PA9T, UL94V-0

**Kontaktmaterial**  
Messing

**Kontaktfläche**  
Ni, Au / Sn

**Kontaktwiderstand**  
30mΩ max

**Isolationswiderstand**  
1000MΩ min

**Strombelastbarkeit**  
1A

**Betriebstemperatur**  
-20°C - +85°C

**Betriebsspannung**  
30V

**Prüfspannung**  
500V

**Verpackung**  
Kunststoffbeutelverpackung

**Insulator material**  
PA9T, UL94V-0

**Contact material**  
Brass

**Plating**  
Ni, Au / Sn

**Contact resistance**  
30mΩ max

**Insulation resistance**  
1000MΩ min

**Current rating**  
1A

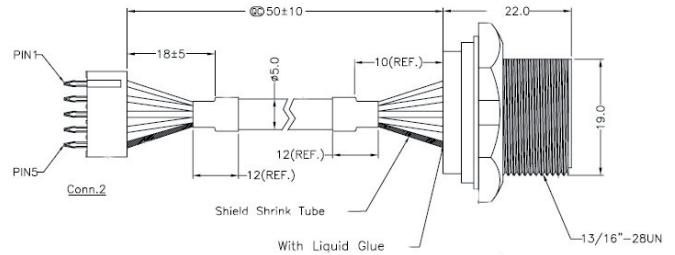
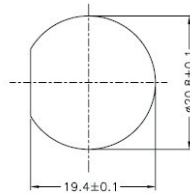
**Operating temperature**  
-20°C - +85°C

**Operating voltage**  
30V

**Test voltage**  
500V

**Packing**  
Polybag packing

| Terminal Layout |       |       |        |
|-----------------|-------|-------|--------|
| Conn.2          |       |       | Conn.1 |
| 1               | Red   | AWG24 | 1      |
| 2               | White | AWG28 | 2      |
| 3               | Green | AWG28 | 3      |
| 4               | Black | AWG24 | 4      |
| 5               | Drain | AWG28 | Shell  |



Bestellcode / [Ordercode](#)

**A - USB - BPFS**

- D-Sub / Centronics
- Multiflex - DIN 41651
- Modular
- USB IEEE 1394
- Switches
- Powerinlets Poweroutlets
- DIN 41612 DIN 41617 Hard Metric
- MiniDIN
- Pin header Female header Sockets / Jumper
- Terminal Blocks
- Memory Card connectors
- FFC / FPC
- Micro - Miniature

Neben Standardkabeln fertigen wir Kabelkonfektionen speziell nach Kundenspezifikation.

Ein äußerst flexibles und kostengünstiges System von automatischer und manueller Fertigung bietet Ihnen

- wettbewerbsfähige Preise
- hohe Qualität mit 100% elektrischer Prüfung und Zertifizierung auf Wunsch
- Bedruckung von Kabel und Steckern

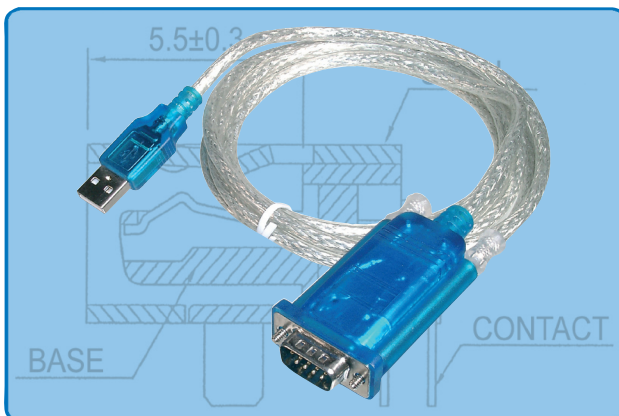
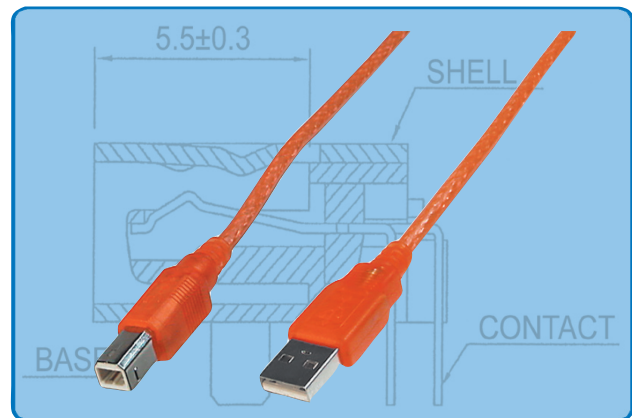
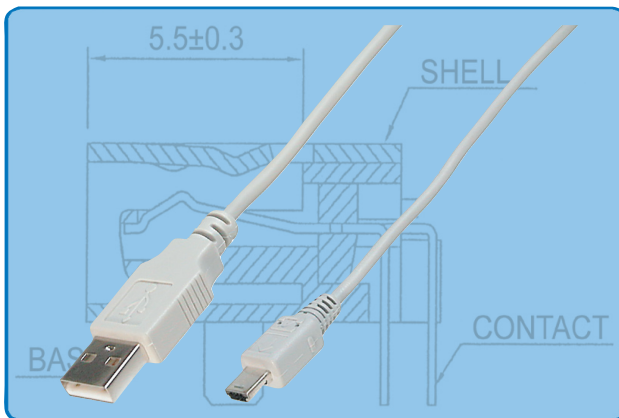
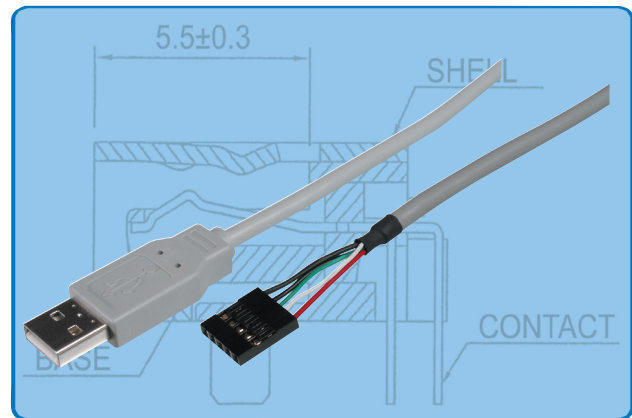
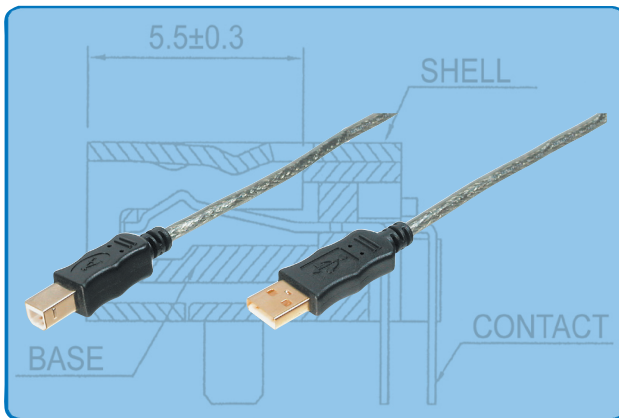
**Senden Sie uns Ihre Anfrage.**

Apart from standard cables, special cables can be assembled according to customers specification.

An extremely flexible and cost-effective system of automatic and manual production offers you

- competitive pricing
- high quality with 100% electrical testing and certification on request
- printing on cables and connectors

**Please send your enquiry**



D-Sub /  
D-Sub Hauben /  
Centronics

Multiflex -  
DIN 41651

Modular

USB  
IEEE 1394

Schalter

Einbaustecker  
Einbaubuchsen

DIN 41612  
DIN 41617  
Hard Metric

MiniDIN

Sirffleuten  
Buchsenleisten  
Sockel / Jumper

Klemmleisten

Speicherkarten  
Steckverbinder

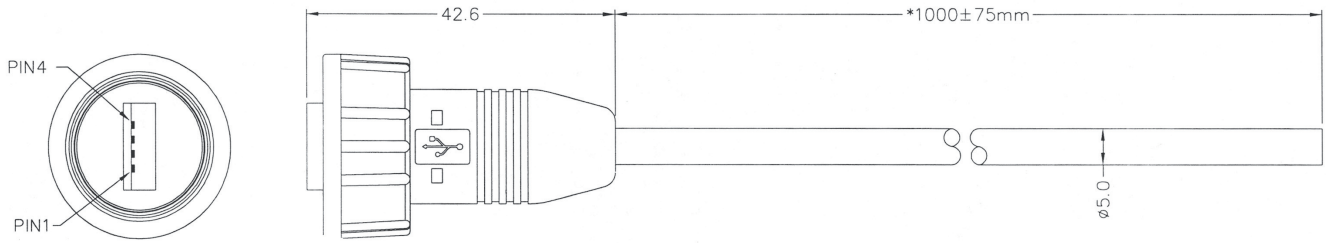
FFC / FPC

Micro-  
Miniature

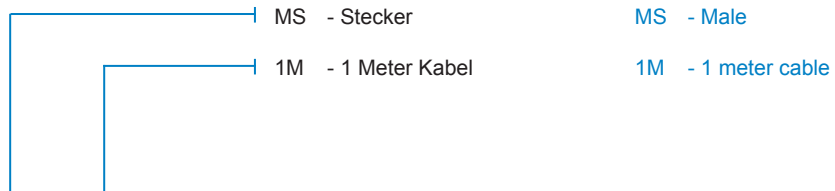
- D-Sub /  
D-Sub cover /  
Centronics
- Multiflex -  
DIN 41651
- Modular
- USB  
IEEE 1394
- Switches
- Powerinlets  
Poweroutlets
- DIN 41612  
DIN 41617  
Hard Metric
- MiniDIN
- Pin header  
Female header  
Sockets / Jumper
- Terminal Blocks
- Memory Card  
connectors
- FFC / FPC
- Micro -  
Miniature



| Shield | Drain         |       |       |
|--------|---------------|-------|-------|
| 4      | BLACK (24AWG) | Twist | Twist |
| 3      | GREEN (28AWG) |       |       |
| 2      | WHITE (28AWG) |       |       |
| 1      | RED (24AWG)   |       |       |
| Conn   | Wire Color    |       |       |
|        | Pin Out       |       |       |



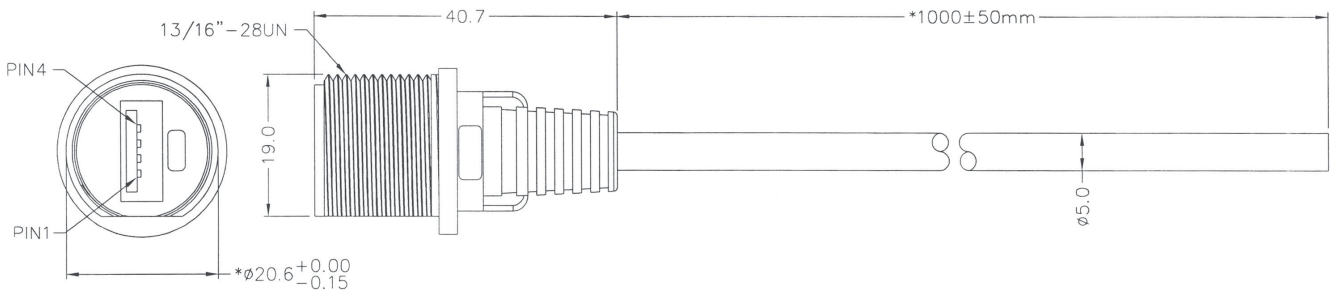
Bestellcode / Ordercode



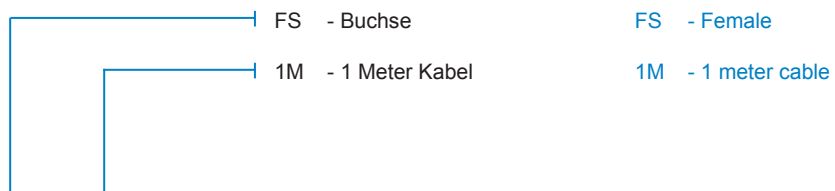
**A - KAB - USBA - MS - 1M**



| Shield | Drain         |       |       |
|--------|---------------|-------|-------|
| 4      | BLACK (24AWG) | Twist | Twist |
| 3      | GREEN (28AWG) |       |       |
| 2      | WHITE (28AWG) |       |       |
| 1      | RED (24AWG)   |       |       |
| Conn   | Wire Color    |       |       |
|        | Pin Out       |       |       |



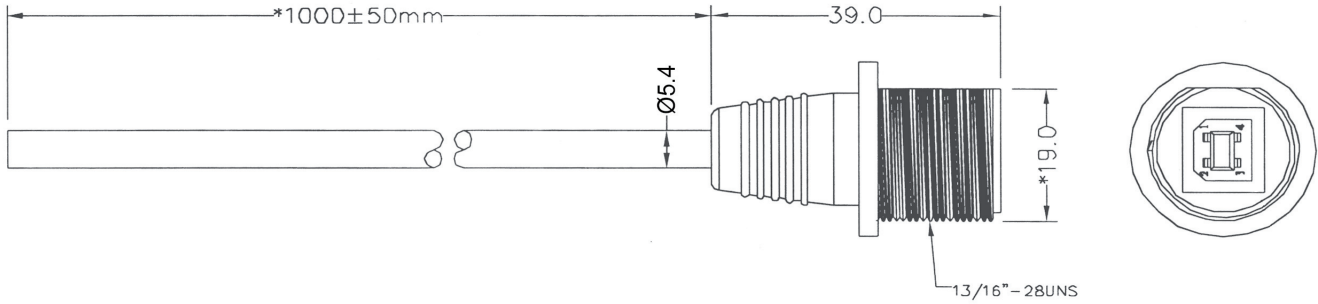
Bestellcode / Ordercode



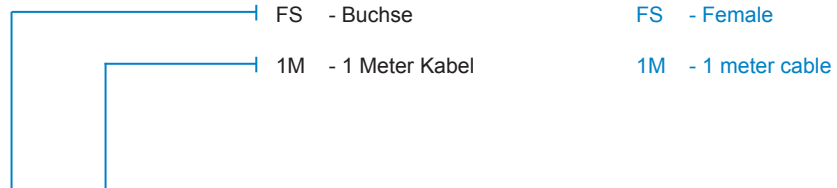
**A - KAB - USBA - FS - 1M**

USB, Bauform B, Stecker + Buchse, Konfektioniert mit Kabel 1m, IP67  
 USB, style B, male + female, assembled with cable 1m, IP67

| Shield | Drain         |             |
|--------|---------------|-------------|
| 4      | BLACK (24AWG) | Twist Twist |
| 3      | GREEN (28AWG) |             |
| 2      | WHITE (28AWG) |             |
| 1      | RED (24AWG)   |             |
| Conn   | Wire Color    |             |
|        | Pin Out       |             |

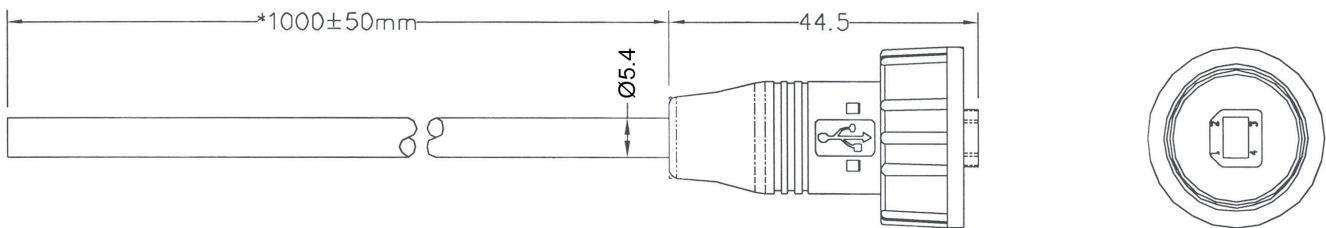


Bestellcode / Ordercode

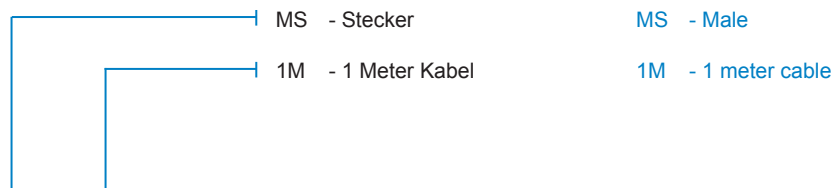


**A - KAB - USBB - FS - 1M**

| Shield | Drain         |             |
|--------|---------------|-------------|
| 4      | BLACK (24AWG) | Twist Twist |
| 3      | GREEN (28AWG) |             |
| 2      | WHITE (28AWG) |             |
| 1      | RED (24AWG)   |             |
| Conn   | Wire Color    |             |
|        | Pin Out       |             |



Bestellcode / Ordercode



**A - KAB - USBB - MS - 1M**

D-Sub /  
D-Sub Hauben /  
Centronics

Multiflex -  
DIN 41651

Modular

USB  
IEEE 1394

Schalter

Einbaustecker  
Einbaubuchsen

DIN 41612  
DIN 41617  
Hard Metric

MiniDIN

Sirffleiten  
Buchsenleisten  
Sockel / Jumper

Klemmleisten

Speicherkarten  
Steckverbinder

FFC / FPC

Micro-  
Miniature



## X-ON Electronics

Largest Supplier of Electrical and Electronic Components

*Click to view similar products for [USB Connectors](#) category:*

*Click to view products by [Assmann](#) manufacturer:*

Other Similar products are found below :

[10033527-N3112MLF](#) [17-210561](#) [GMCB05B11124H1EU](#) [17-200931](#) [65-647-8-BK-BU](#) [690-010-295-484](#) [73725-1191BLF](#) [950](#) [E8144-B01021-L](#) [A-USB A-LP-SMT-C](#) [A-USB B-TOP-C](#) [MUSBA511N5](#) [MUSBB15131](#) [MUSBC111M5](#) [MUSBD11135](#) [217450-1](#) [CA 6 W LD](#)  
[896-30-004-00-000000](#) [KUSBVX-BS1N-W30](#) [KUSBX-AP-KIT-SCBLK](#) [KUSBX-AS2N-W](#) [KUSBX-SMT2AP1S-W](#) [KUSBX-SMTAS1NBTR](#) [KUSBX-SMTBS1NBTR](#) [30-498-6](#) [SK-60A-2](#) [17-200261](#) [17-210051](#) [1734082-1](#) [FK-37-32SL](#) [30-1574](#) [30-470](#) [30-489](#) [30-541](#) [30-572-3](#) [30-9503](#) [M9177/2-1](#) [MAB 5 S](#) [MIKROE-1451](#) [33UBBR-04SW11R](#) [USBFTV2PEM2G](#) [USBFTVC6ZN](#) [USBFTVSCCG](#)  
[KUSBX-AS2N-W30](#) [KUSBX-SLAS1N-W](#) [KUSBX-SLAS1N-W30](#) [1-1734084-2](#) [E8110-001-01](#) [MUSBC11135](#) [NK-27-32SL](#)