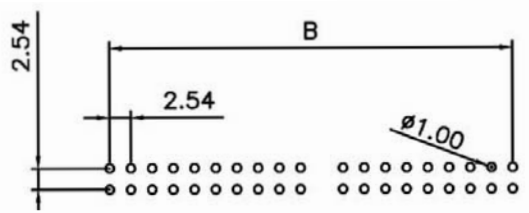


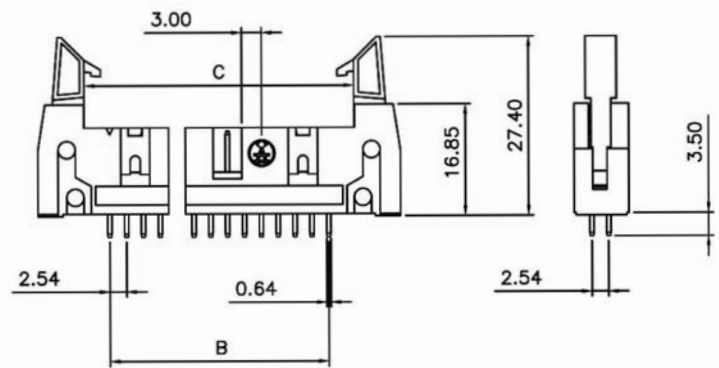
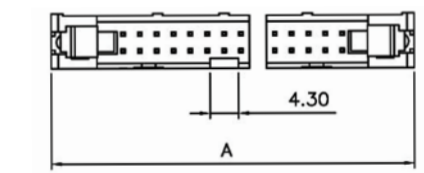
### AWHxG-02x2-T-R

Latches  
 0 - w/o latches  
 2 - w/short latches  
 3 - w/long latches

Number of Contacts  
 10/14/16/20/26/34  
 40/50/60/64



RECOMMENDED P.C.B LAYOUT  
 TOLERANCES: ±0.05mm

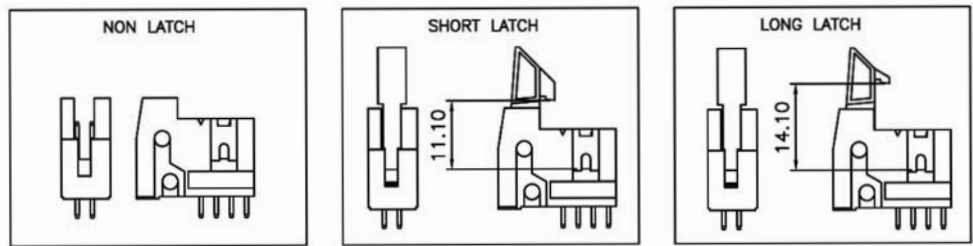


POSITION	10	12	14	16	20	24	26
A	31.90	34.60	36.98	39.52	44.60	49.68	52.15
B	10.16	12.70	15.24	17.78	22.86	27.94	30.48
C	18.00	20.54	23.08	25.62	30.70	35.78	38.32
POSITION	30	34	40	50	60	64	
A	57.40	62.38	70.00	82.70	95.60	100.7	
B	35.56	40.64	48.26	60.96	73.66	78.74	
C	43.40	48.48	56.10	68.80	81.82	86.90	

Material: PBT UL94V-0  
 Contact (material): Brass  
 Contact resistance: 10 mΩ Max.  
 Insulation Resistance: 1000 MΩ Min.  
 Current rating: 1 AMP  
 Dielectric Voltage: 500V AC for one minute  
 Operation Temperature: -55 C to +105C



10. LATCH OPTION:



Tolerance: ±0.2 Unit: MM



Scale	1:1					Name	Item No. <b>AWHx-G-02x2-T-R</b>
TOLERANCE					Drawn	07/09/12	
X.X	±0.40				Approved	07/09/12	Warner
X.XX	±0.25						Title Dual Row Header, 2.54MM pitch, PCB Mount
X.XXX	±0.15						
Angle	±3°						Drawing No.
							<b>rev00</b>
							Replace
							Sheet



Modification Date Name

## X-ON Electronics

Largest Supplier of Electrical and Electronic Components

*Click to view similar products for [assmann](#) manufacturer:*

Other Similar products are found below :

[AU-Y1007-R](#) [AK-320200-100-S](#) [AK-340305-010-W](#) [AK-340603-000-S](#) [AK500-RA-6-0.5-R](#) [AK669/2-18-BLACK-R](#) [AT-K-26-10-B/1000](#)  
[AU-Y1008-2-R](#) [AWG28-50/G/300](#) [AWH26G-0232](#) [AB-900](#) [AB-970](#) [AB-984](#) [A-DS 15PP](#) [AK-340301-030-S](#) [AK-340305-020-W](#)  
[AK3730X-R](#) [AK579/F-2](#) [A-MCU60010/Y](#) [A-PC2302-030028-1](#) [AT-S-26-8/8/W-7/R](#) [DN-91524U](#) [DK-2631-05](#) [DN-91624U](#) [DN-91548U](#)  
[DK-1511-015/WH](#) [A-MCU60030/R](#) [AWH50G-0202-T-R](#) [AK500/16-OE-7-0.5](#) [DK-1611-020/B](#) [DK-1511-100/G](#) [AT-K-26-10-W/1000](#)  
[AWG28-15/G/300](#) [ATUP-P305T](#) [AWP 10-7540-T](#) [AK-330118-100-S](#) [AK-330118-300-S](#) [AK500/U-1-R](#) [AK-SATA-030DL-R](#) [AWG28-](#)  
[16/G/300](#) [AWG28-9/F/300](#) [ADIP16-G-LC-R](#) [AK-330105-300-S](#) [AK-340406-001-W](#) [A-MCSSP60020/B-R](#) [A-MO-8/8-F50-R](#) [AWG28-](#)  
[9/G/300](#) [V25HK](#) [A-LED8-1WAAS-MR7-1](#) [AWP2 16-7240](#)