

RoHS compliant

Scale	Free
TOLERANCE	.X ±0.25
	.XX ±0.1
	.XXX ±0.05
Angle	±1°
Id.	①

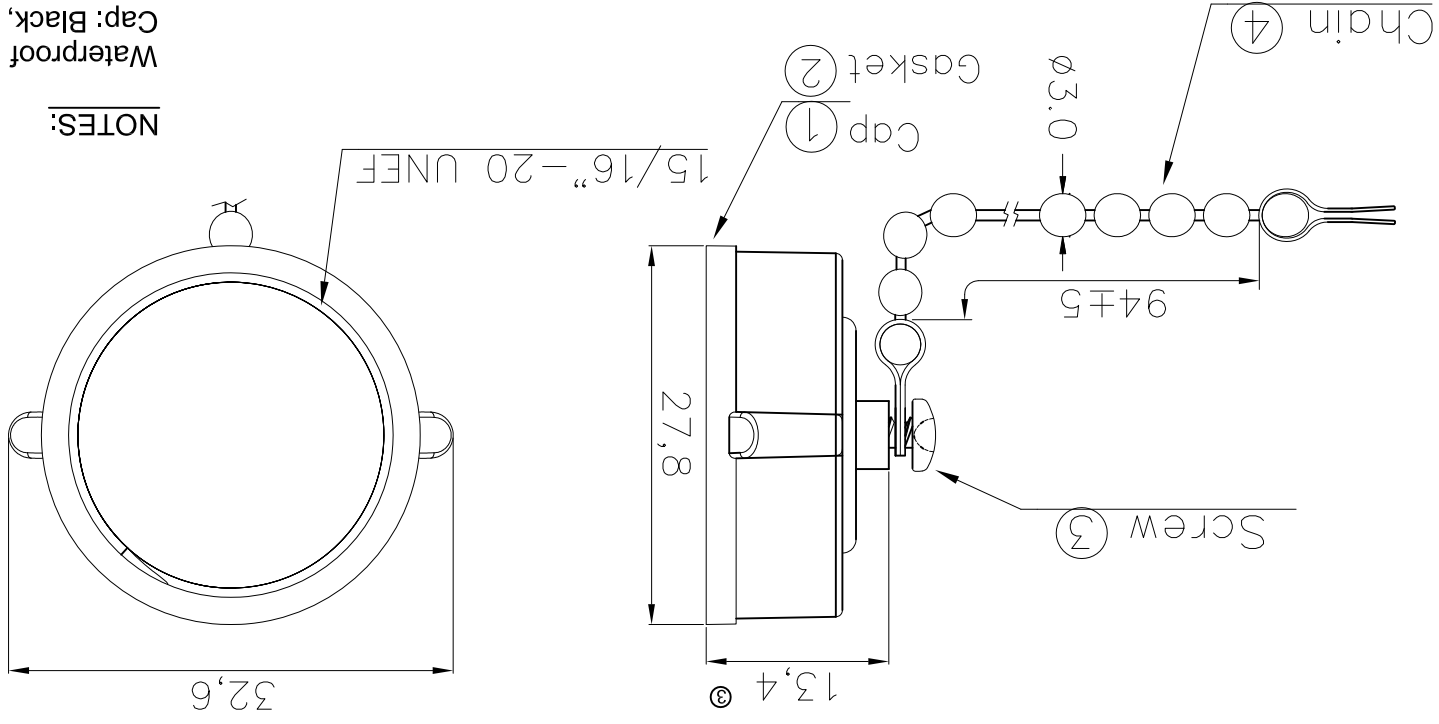
Modify dimension	Dean	06.07.2009
Drawn	N.Schulz	27.09.2007

ASSMANN	VSM/ components	Name	Date
		Customer-No.	Date
		Drawn	27.09.2007
		Approved	06.07.2009

H	Replace	ASS 1555 CO	rev02
	Sheet		
G	Customer-No.	ASSMANN WSW-No.	A-WP-COVER1
	Name	Helwig	

Grid labels: 1, 2, 3, 4, 5, 6, 7 (top); A, B, C, D, E, F (left); H, G, F, E, D, C, B, A (right)

NOTES:
 Waterproof Rate: IP67
 Cap: Black, ABS 94V-0
 Gasket: Black, EPDM 70
 Screw: Stainless
 Chain: Brass, Nickel Plated



X-ON Electronics

Largest Supplier of Electrical and Electronic Components

Click to view similar products for [assmann](#) manufacturer:

Other Similar products are found below :

[AU-Y1007-R](#) [A-DF15-HOOD-WP](#) [A-USB-1](#) [AK-320200-100-S](#) [AK-330109-020-S](#) [AK-340603-000-S](#) [AK500-RA-6-0.5-R](#) [AK669/2-18-BLACK-R](#) [AT-K-26-10-B/1000](#) [AU-Y1008-2-R](#) [AWG28-50/G/300](#) [AWH26G-0232](#) [AB-900](#) [AB-970](#) [AB-984](#) [A-DS 15PP](#) [AK-330505-000-S](#) [AK3730X-R](#) [AK579/F-2](#) [A-MCU60010/Y](#) [A-PC2302-030028-1](#) [AT-S-26-8/8/W-7/R](#) [AWH-24G-E202-IDC](#) [DK-2631-05](#) [DN-91624U](#) [DN-91548U](#) [DK-1511-015/WH](#) [A-MCU60030/R](#) [AWH50G-0202-T-R](#) [AK500/16-OE-7-0.5](#) [AK500/14-OE-5-2](#) [DK-1611-020/B](#) [DK-1511-100/G](#) [AK-320400-002-S](#) [AT-K-26-6-B/500](#) [AK-400102-008-R](#) [AT-K-26-6-W/100](#) [AWP 10-7540-T](#) [AK-330118-100-S](#) [AK-330118-300-S](#) [AK-340102-010-W](#) [AK500/U-1-R](#) [AK-SATA-030DL-R](#) [AWG28-16/G/300](#) [AWG28-9/F/300](#) [ADIP16-G-LC-R](#) [AK-310203-018-E](#) [AK-330105-300-S](#) [AK-340406-001-W](#) [A-MCSP60020/B-R](#)