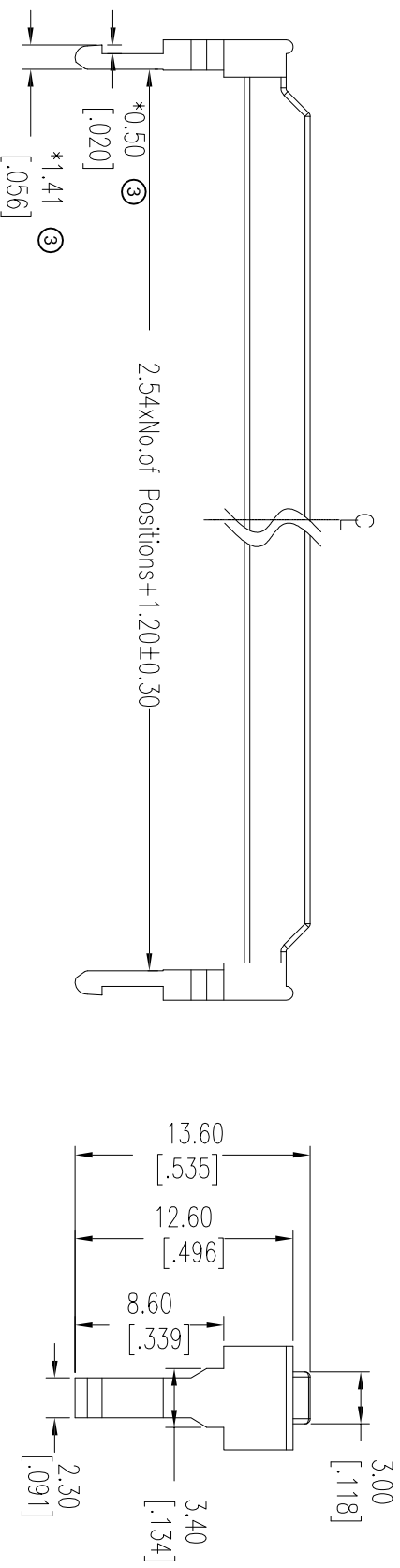
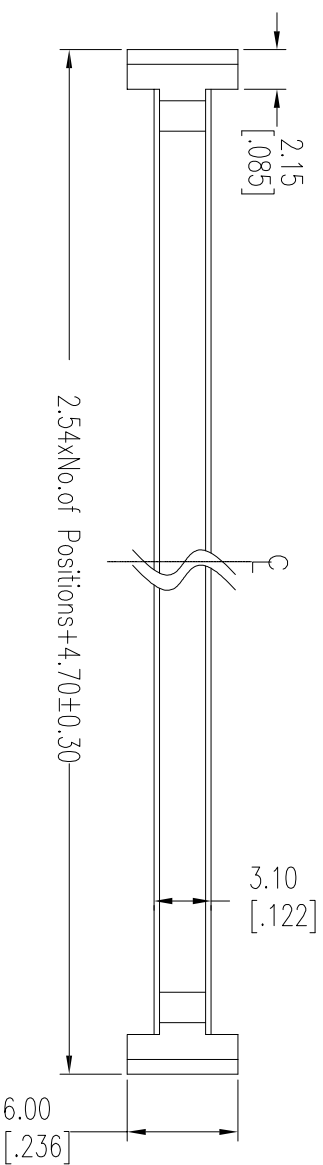


1 2 3 4 5 6 7

Strain Relief

NOTES:

- 1. Pin No. : 6-64P
- 2. Notes: No deformation on surface, Burr : 0.05mm max
- 3. Material : PBT+30%GF



RoHS compliant

Scale	1:1								
TOLERANCE									
X.X	±0.15			Drawn	21.11.2001	Hellwig			
X.XX	±0.10			Approved	22.11.2013	Ray			
X.XXX	±0.05	③	Update dimension						
X.°	±2°	②	Change plant			Dean			
X.X°	±X°	①	Drawn			21.01.2001	Hellwig		
X.XX°	±X°								
X.XXX°	±X°								

Customer-No.	ASSMANN WSW-No.	AWZ-XX-T

Drawing-No.	ASS 1194B CO	rev03

Replace	Sheet

1 2 3 4 5 6 7

SVxxx

X-ON Electronics

Largest Supplier of Electrical and Electronic Components

Click to view similar products for [Accessories for Robotics and RC](#) category:

Click to view products by [Assmann](#) manufacturer:

Other Similar products are found below :

[56T705](#) [015-9516-002](#) [01.001.6453.0](#) [641763-8](#) [CW106-01X](#) [CW30101A](#) [CW31701A](#) [D2041839](#) [70.352.0628.0](#) [73.353.4028.1](#) [FB22001A](#)
[FB30601A](#) [9009030000](#) [9501](#) [121587-0026](#) [1218510-1](#) [1218629-4](#) [1218630-4](#) [1261000A00M001](#) [128-26-5](#) [RFI77-14](#) [1367251-2](#) [14](#) [1-](#)
[449604-1](#) [1460g4](#) [1470g4](#) [DV0PM20034](#) [MS27488-16-1](#) [MS3057-12A W/B](#) [MS3057-8A-624](#) [MS600-2-XP-1A](#) [MS-602-GEE-14-07C](#)
[MS603-12-01A](#) [MS90376-14R](#) [MS90376-16RB](#) [MTB1-11PH3](#) [1676610000](#) [1A9224 REV A](#) [210-115](#) [CA20L22](#) [2227383-1](#) [225-0090-000](#)
[225-0098-000](#) [KA-89-82](#) [CB20201X](#) [KC-89-104](#) [CB30601A](#) [CB31201A](#) [236-600](#) [CBC120210-752](#)