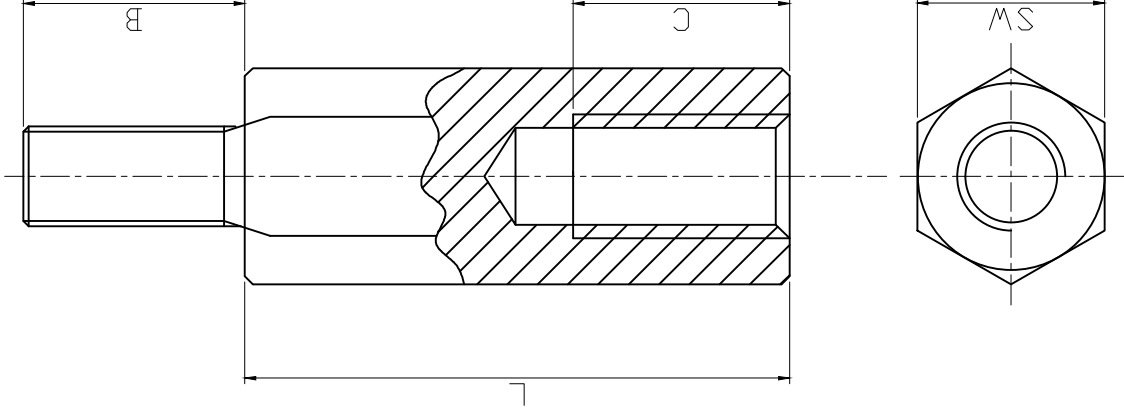


RoHS compliant



Width across flat(SW):
Thread M4
nickel plated
PU=100 pcs

Option	L	B	C min
B	8	8	5
C	10	8	6
D	12	8	8
E	15	8	8
F	18	8	8
G	20	8	8
H	25	8	8
K	30	8	8
L	35	8	8
M	40	8	8

F	M	40	8
	L	35	8
E	K	30	8
	H	25	8
D	G	20	8
	F	18	8
C	E	15	8
	D	12	8
B	C	10	8
	B	8	5

G	Customer-No.	Name	Date	Drawn	20.08.2009	Dean
	ASSMANN WSM-No.	Andy	10.03.2010	Approved	10.03.2010	Dean
H	Drawing-No.	ASSMANN WSM-No.	V6257X	ASSMANN WSM-No.	V6257X	rev02
	Replace	ASSMANN WSM components	ASSMANN WSM components	ASSMANN WSM components	ASSMANN WSM components	ASSMANN WSM components

H	Sheet	rev02
	Replace	ASSMANN WSM components

7	6	5	4	3	2	1
---	---	---	---	---	---	---

H	①	Drawn	20.08.2009	Dean	Date	Name	Modification	TOL	Angle
								±X°	X.X°
G	②	Modify drawing layout	10.03.2010	Dean	Date	Name	Modification	TOL	X°
								±X	±X
F								TOL	DIM
								±X	±X
E								TOL	X.XX
								±X	±X
D								TOL	X
								±X	±X
C								TOL	TOLERANCE
								±X	±X
B								Scale	1:1
								±X	±X

A B C D E F G H

1 2 3 4 5 6 7

X-ON Electronics

Largest Supplier of Electrical and Electronic Components

Click to view similar products for [Thermal Interface Products](#) category:

Click to view products by [Assmann](#) manufacturer:

Other Similar products are found below :

[63072-2-4013](#) [64442-1-7612](#) [FGN80-2](#) [PFM-172-60](#) [95778-1-5171](#) [A-40](#) [ACDIN4001-01-S](#) [APA502-80-001](#) [188761F00000G](#) [95779-1-5171](#) [9601-7](#) [9614-2-4013](#) [189790F00000](#) [189951F00000G](#) [2103-4-7320](#) [CN9565-000](#) [31570-2-4013](#) [LZ24-1](#) [4103G](#) [450-20-0025](#) [5300AC](#) [1.500G](#) [53-77-13ACG](#) [450-20-0017](#) [4949G](#) [08121](#) [08133](#) [08151](#) [08188](#) [08196](#) [10637-4-1040](#) [54476-2-4013](#) [71883-2-4053](#) [188651F00000G](#) [64445-1-7612](#) [66786-4-7320](#) [TP0001](#) [4952G](#) [4860](#) [450-20-0148](#) [88601-2-2929](#) [SC80-W2](#) [09450-M45](#) [09362-M45](#) [V6516C](#) [A17713-05](#) [A17690-06](#) [A17690-10](#) [A17690-05](#) [A17690-03](#) [A17775-05](#)