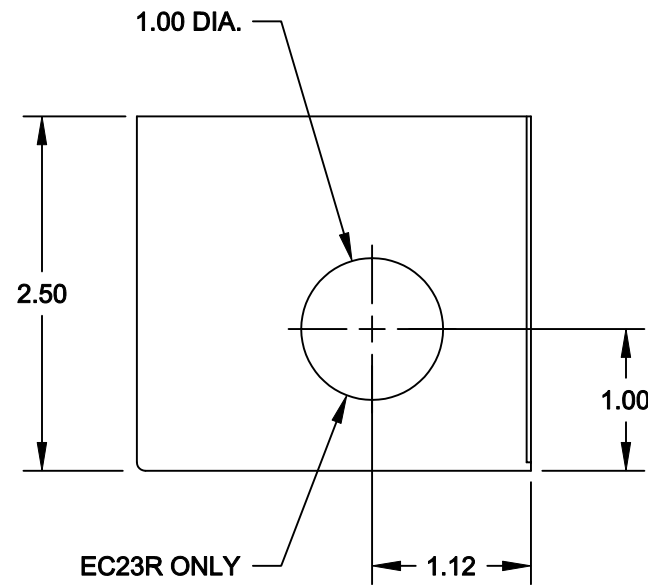
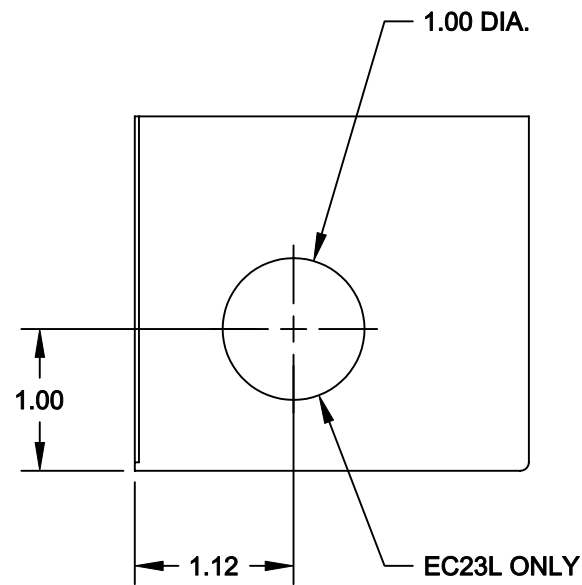
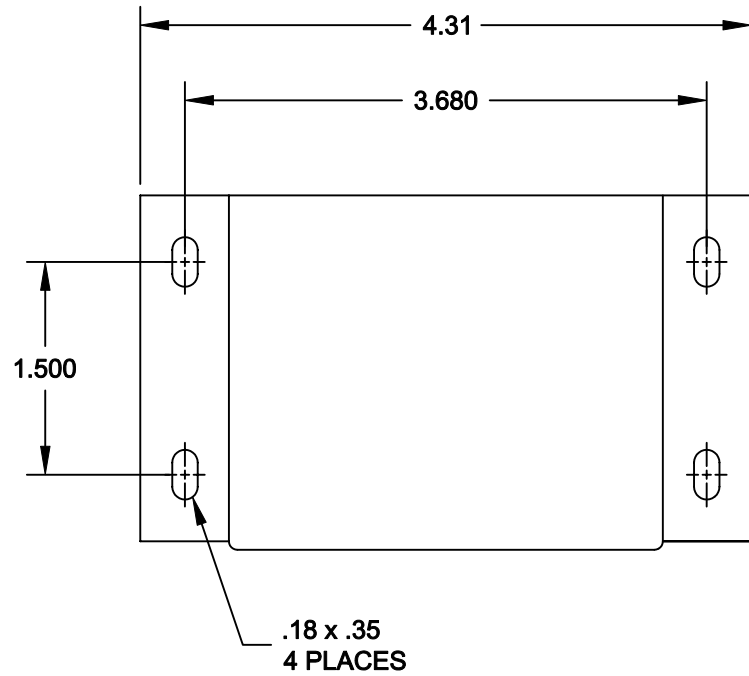
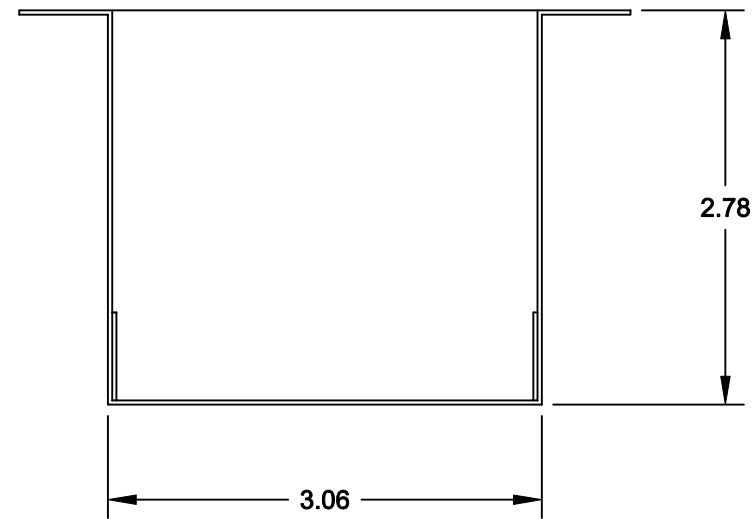
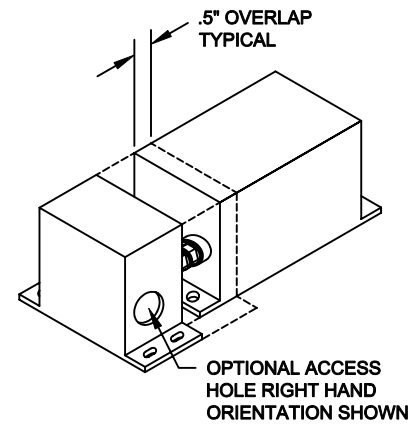


REVISION			
LTR	DESCRIPTION	DATE	APPROVED
A	INITIAL RELEASE	09-29-04	LE



UNLESS OTHERWISE SPECIFIED  
DIMENSIONS ARE INCHES  
TOLERANCES ARE:  
FRACTIONS DECIMALS ANGLES  
± .XX ±.030 ±  
.XXX ±.010

MATERIAL  
22 GA. (.030) CRS

FINISH  
CLEAR ZINC PLATE

CONTRACT NO.

APPROVALS DATE  
DRAWN GIANG TRINH 08-18-04

CHECKED DANNIEL VUONG 09-29-04

**FILTER CONCEPTS INC.**  
**APPLICATION DRAWING**  
**EC23 END COVER**

SIZE <b>B</b>	CODE IDENT NO.	DRAWING NO. <b>7028-1</b>
------------------	----------------	------------------------------

SCALE 3/4 SHEET 1 OF 1

NEXT ASSY	USED ON
APPLICATION	

## X-ON Electronics

Largest Supplier of Electrical and Electronic Components

*Click to view similar products for [Power Line Filters](#) category:*

*Click to view products by [Astrodyne](#) manufacturer:*

Other Similar products are found below :

[6609019-3](#) [6609026-5](#) [6609030-6](#) [6609973-2](#) [D30A](#) [7-1609090-5](#) [F2810](#) [F4456A](#) [F7382Z](#) [F7863Z](#) [FAHAV3100ZC000](#) [806276](#) [FN2020B-1-06](#) [FN2080B-10-06](#) [FN2410H-32-33](#) [FN2410H-80-34](#) [FP144](#) [FS4153-20-06](#) [FS4353-500-99](#) [12-MMB-030-11-D](#) [DB4-393](#) [15811T200](#) [20B1](#) [LC630](#) [2B1](#) [1609080-2](#) [1609993-8](#) [1-6609070-1](#) [F1100AA02](#) [F1150CC10](#) [F1500CA10](#) [F1500CA15](#) [F4041Z](#) [F7585E](#) [1B1](#) [FN2070A-16-06](#) [FN2090A-20-06](#) [FN2090B-12-06](#) [FN2090Z-1-06](#) [FN2410H-25-33](#) [FN2410H-60-34](#) [FN2410H-8-44](#) [FN2412H-8-44](#) [FN323B-6-01](#) [FN610R-3-06](#) [20EHQ7](#) [20EHZ7](#) [20K1](#) [30B6](#) [3K1](#)