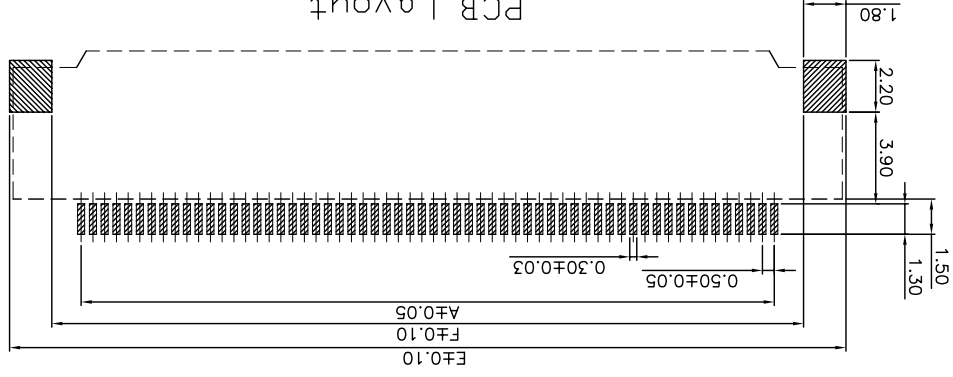
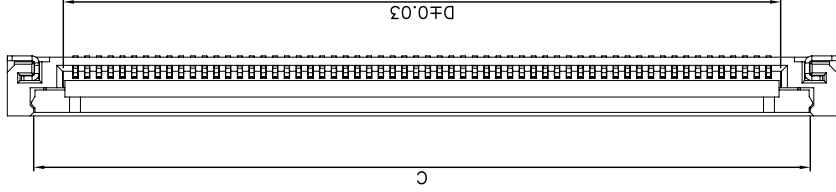
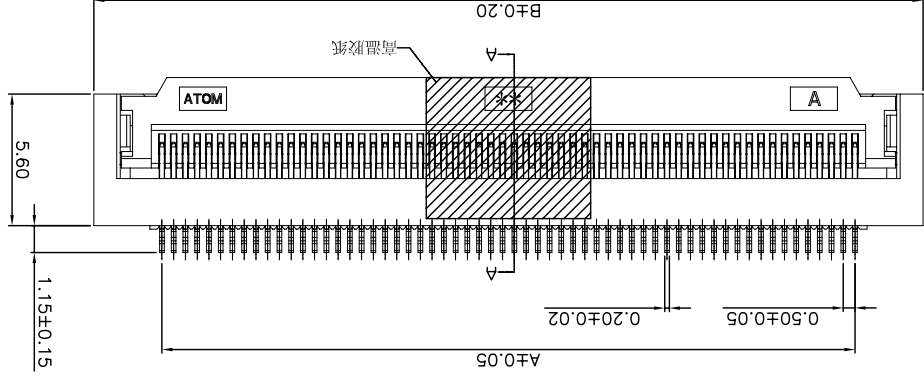


PITCH 0.5mm FPC CONNECTOR SMT TYPE

REV	DATE	ECN NO.	MODIFICATION	APPROVER
A	2014/03/12	/	NEW	Jason



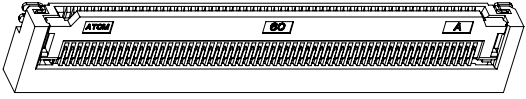
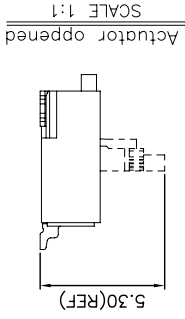
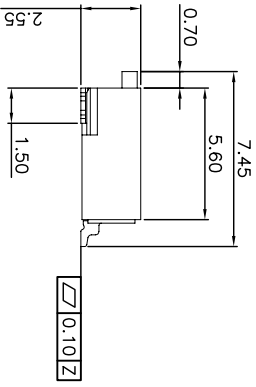
1. Material:

Housing:Thermoplastic,UL94V-0,color:Natural .
 Lock:Thermoplastic,UL94V-0,color:black.
 Contacts: Copper alloy,
 Tin/Gold plated over nickel plated (50 u" min)

Solder tab: Copper alloy,
 Tin/Gold plated over nickel plated (50 u" min)

2. Electrical Characteristics:

Voltage rating: 50V(max).
 Current rating : 0.5A(max).
 Operating Temperature: -40°C~+85°C.
 Insulation resistance: 500MΩ min. at 500VDC
 Dielectric withstanding voltage: 500 VAC/1minute.
 Contact resistance: 30mΩ max.



GENERAL TOLERANCE		SELECT	✓	DN	1	2	3
ANGLE ±2°		X	+0.30	-0.38	+1.00		
		X.X	+0.20	+0.25	+0.5		
		X.XX	+0.15	+0.13	+0.25		
		X.XXX	+0.10	+0.05	+0.15		
UNITS	mm						
MAT'L							
FINISH							
Q'TY							
NAME:	FPC						
PART NO.:	FPC050*-43***						
APPD.:	Jason						
CHKD.:	Vicky						
DR.:	xh						
DWG NO.	ATOM-A01977						
TITLE:	0.5mm FPC 掀盖式 (H=2.55mm)贴高温胶纸						
		SHENZHEN ATOM TECHNOLOGY CO., LTD. 深圳市爱特姆科技有限公司					

X-ON Electronics

Largest Supplier of Electrical and Electronic Components

Click to view similar products for [FFC & FPC Connectors](#) category:

Click to view products by [ATOM](#) manufacturer:

Other Similar products are found below :

[HFW11R-1STE1H1LF](#) [FH29B-100S-0.2SHW\(99\)](#) [FA5S008HP1](#) [FH29B-120S-0.2SHW\(99\)](#) [FH29B-80S-0.2SHW\(99\)](#) [FHS-16](#) [FPH-2022G](#)
[52610-1075](#) [52610-1275](#) [52610-1934](#) [XF3M\(1\)-1415-1B-R100](#) [501864-3091-TR225](#) [0525594033](#) [086210010340800](#) [086222026001800](#)
[52271-2869-CUT-TAPE](#) [62674-201121DLF](#) [62684-36210E9ALF](#) [52610-1675](#) [52746-1671-TR250](#) [10051922-2810EHLF](#) [6-520415-9](#)
[BD021-09A-A1-0350-0200-0550-LD](#) [SFV6R-1STE9HLF](#) [XF3M-2915-1B-R100](#) [1658549-1](#) [62674-221121ALF](#) [46214008010800](#)
[046298003000883](#) [151660622](#) [842-816-2630-035](#) [AYF530665TA](#) [AYF351525](#) [046296011930846+](#) [AYF352325A](#) [046254020000800+](#)
[FH19C-13S-0.5SH\(99\)](#) [FH39J-51S-0.3SHW\(99\)](#) [AYF355125A](#) [AYF530365TA](#) [FH29B-44S-0.2SHW\(99\)](#) [SFW5R-2STAE9LF](#) [AYF351125A](#)
[AYF350725A](#) [62684-502100AHLF](#) [FH39-61S-0.3SHW\(99\)](#) [AYF414035A](#) [10064555-172520HLF](#) [AYF212335A](#) [504754-2500](#)