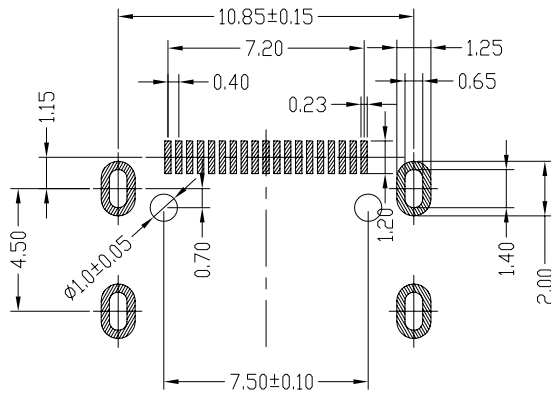
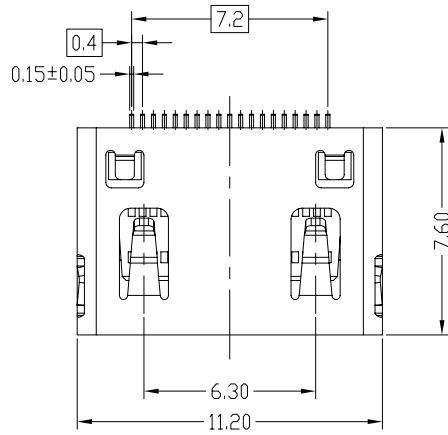
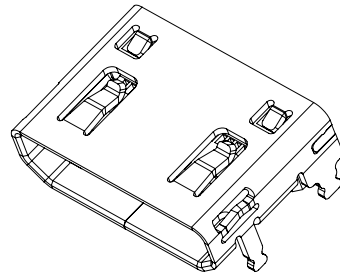
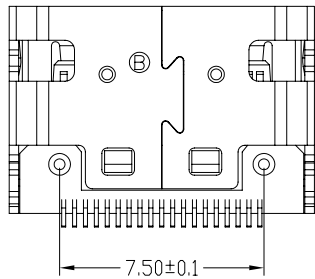
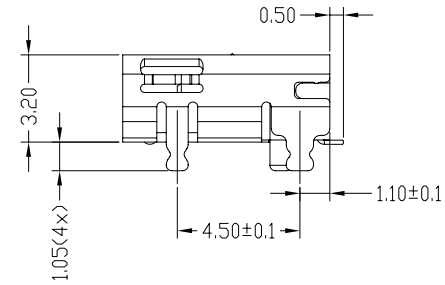
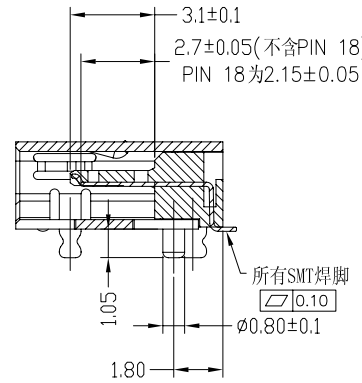
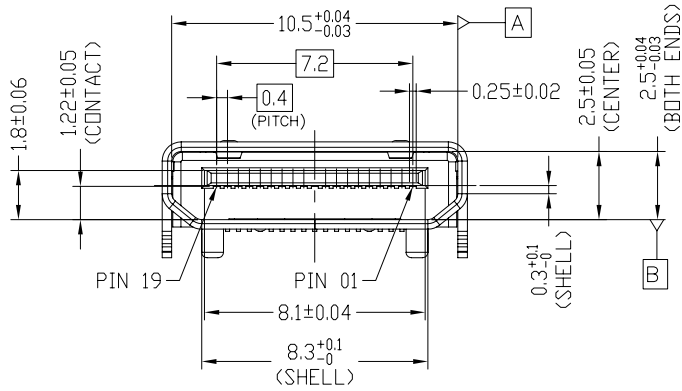


REV	DATE	ECN NO.	MODIFICATION	APPROVER
A	2012/07/24		NEW	Jason
B	2013/10/18	RD00313101801	外壳凸点位置移动	Jason



PCB Layout

- Material:
 - Insulator: Termoplastic, UL94V-0,color:black.
 - Terminal: Phosphor Bronze,
Tin/Gold plated over nickel plated (50~80 u" min)
 - Shell: Brass.
Tin/Gold plated over nickel plated (50~80 u" min)
- Mechanical and Electrical performance:
 - Mating Cycles: 5000 cycles(speed:100 cycles/h).
 - Rating current:0.5A Max.
 - Insulation resistance: 100MΩ Min. at 500 V DC.
 - Terminal contact resistance: 30mΩ Max.
 - Withstanding voltage:500V AC at 1mA Max. for 1 minute.
- Environment performance.
 - Operating temperature: -25℃~ +85℃
 - Storage temperature: -5℃~ +35℃



GENERAL TOLERANCE				UNITS	mm	NAME:	ATOM [®] 深圳市爱特姆科技有限公司 SHENZHEN ATOM TECHNOLOGY CO.,LTD.			
SELECT	✓			MAT'L		PART NO:	TITLE: MINI HDMI MOLDING TYPE			
DN.	1	2	3			HD219F-3D05*00	APPD:	Jason_Lee	DWG NO.	ATOM-A01481
X.XXX	±0.10	±0.05	±0.15	FINISH		CHKD:	Vicky	SCALE	SHEET	REV
X.XX	±0.15	±0.13	±0.25			DR:	XH			
X.X	±0.20	±0.25	±0.5	Q'TY						
X.	±0.30	±0.38	±1.00							
ANGLE	±2°									

X-ON Electronics

Largest Supplier of Electrical and Electronic Components

Click to view similar products for [USB Connectors](#) category:

Click to view products by [ATOM](#) manufacturer:

Other Similar products are found below :

[10033527-N3112MLF](#) [17-210561](#) [GMCB05B11124H1EU](#) [17-200931](#) [65-647-8-BK-BU](#) [690-010-295-484](#) [73725-1191BLF](#) [950](#) [E8144-B01021-L](#) [A-USB A-LP-SMT-C](#) [A-USB B-TOP-C](#) [MUSBA511N5](#) [MUSBB15131](#) [MUSBC111M5](#) [MUSBD11135](#) [217450-1](#) [CA 6 W LD](#)
[896-30-004-00-000000](#) [KUSBVX-BS1N-W30](#) [KUSBX-AP-KIT-SCBLK](#) [KUSBX-AS2N-W](#) [KUSBX-SMT2AP1S-W](#) [KUSBX-SMTAS1NBTR](#) [KUSBX-SMTBS1NBTR](#) [30-498-6](#) [SK-60A-2](#) [17-200261](#) [17-210051](#) [1734082-1](#) [FK-37-32SL](#) [30-1574](#) [30-470](#) [30-489](#) [30-541](#) [30-572-3](#) [30-9503](#) [M9177/2-1](#) [MAB 5 S](#) [MIKROE-1451](#) [33UBBR-04SW11R](#) [USBFTV2PEM2G](#) [USBFTVC6ZN](#) [USBFTVSCCG](#)
[KUSBX-AS2N-W30](#) [KUSBX-SLAS1N-W](#) [KUSBX-SLAS1N-W30](#) [1-1734084-2](#) [E8110-001-01](#) [MUSBC11135](#) [NK-27-32SL](#)