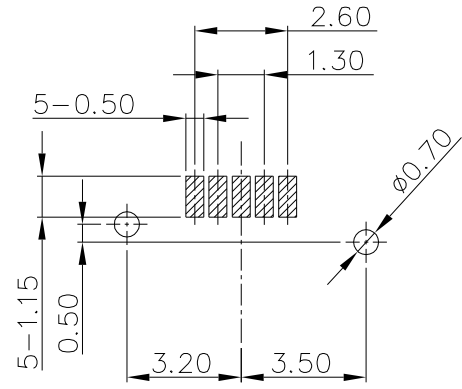
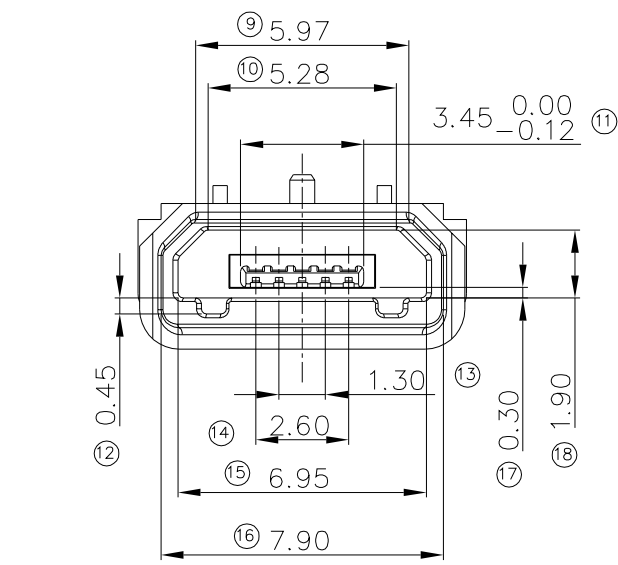
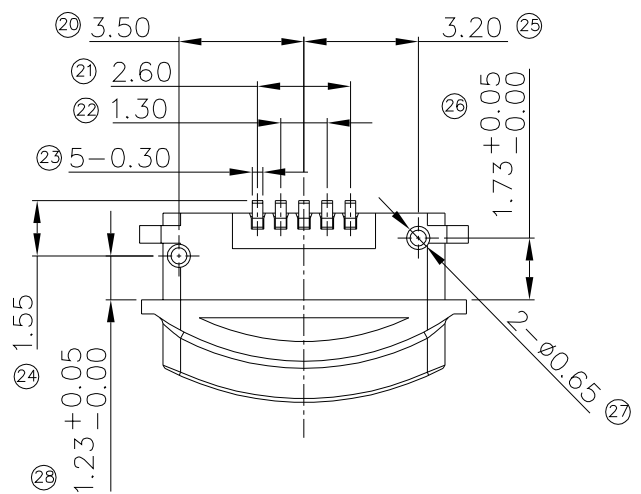
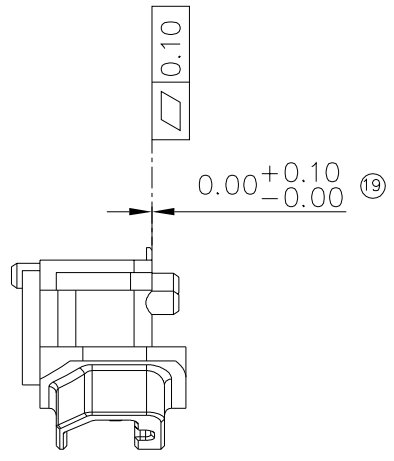
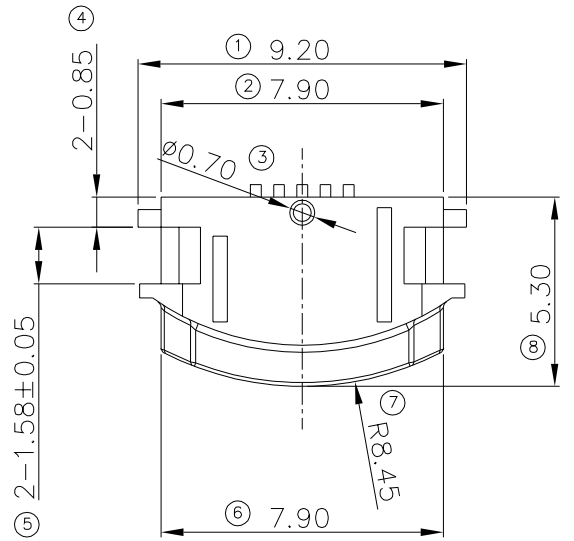


REV.	DATE	MODIFICATION	APPROVER
A0	2018.03.21	NEW	Jason



RECOMMENDED P.C BOARD LAYOUT (TOP VIEW)  
TOLERANCES UNLESS OTHERWISE SPECIFIED ±0.05

PAD AREA

- NOTE:
- Materials:
    - Housing :LCP UL94V-0;
    - Contact:C5191;Nickel groud Gold Plated 1u";
    - Cover :PA9T UL94V-0;
  - Performance:
    - Current rating:1.0A;
    - Contact resistance:30mΩ MAX;
    - Insulation resistance:1000MΩ MIN 500V DC;
    - Withstand voltage: 250V AC;
    - Solderability:temperature235±5°C,time5±0.5s;
    - Retention force:0.5N MIN;
    - Mating force:14N MAX,Un-mating force:1.5N MIN;
    - life:5000cycles;
    - Resistance to heat:over test:  
temperature250±5°C,time 2 minutes;
    - Operating temperature:-30°C~+80°C.

GENERAL TOLERANCE			UNITS mm	NAME: MICRO USB 5P	深圳市爱特姆科技有限公司 SHENZHEN ATOM TECHNOLOGY CO.,LTD.			
SELECT	✓					MAT'L	PART NO: USB205FB-C1005208	TITLE: MICRO USB 5P FEMALE SMT B TYPE 带定位柱 防水型
TOL	1	2	3	FINISH	APPD: Jason		DWG NO. ATOM-A03818	
DN.	X.XXX	±0.10±0.05±0.15			Q'TY	CHKD:	SCALE 1:1	SHEET 1 OF 1
	X.XX	±0.15±0.13±0.25		DR: LiuDan 2018.03.21				
	X.X	±0.20±0.25±0.5						
	X.	±0.30±0.38±1.00						
ANGLE	±2°							

## X-ON Electronics

Largest Supplier of Electrical and Electronic Components

*Click to view similar products for [USB Connectors](#) category:*

*Click to view products by [ATOM](#) manufacturer:*

Other Similar products are found below :

[10033527-N3112MLF](#) [17-210561](#) [GMCB05B11124H1EU](#) [17-200931](#) [65-647-8-BK-BU](#) [690-010-295-484](#) [73725-1191BLF](#) [950](#) [E8144-B01021-L](#) [A-USB A-LP-SMT-C](#) [A-USB B-TOP-C](#) [MUSBA511N5](#) [MUSBB15131](#) [MUSBC111M5](#) [MUSBD11135](#) [217450-1](#) [CA 6 W LD](#)  
[896-30-004-00-000000](#) [KUSBVX-BS1N-W30](#) [KUSBX-AP-KIT-SCBLK](#) [KUSBX-AS2N-W](#) [KUSBX-SMT2AP1S-W](#) [KUSBX-SMTAS1NBTR](#) [KUSBX-SMTBS1NBTR](#) [30-498-6](#) [SK-60A-2](#) [17-200261](#) [17-210051](#) [1734082-1](#) [FK-37-32SL](#) [30-1574](#) [30-470](#) [30-489](#) [30-541](#) [30-572-3](#) [30-9503](#) [M9177/2-1](#) [MAB 5 S](#) [MIKROE-1451](#) [33UBBR-04SW11R](#) [USBFTV2PEM2G](#) [USBFTVC6ZN](#) [USBFTVSCCG](#)  
[KUSBX-AS2N-W30](#) [KUSBX-SLAS1N-W](#) [KUSBX-SLAS1N-W30](#) [1-1734084-2](#) [E8110-001-01](#) [MUSBC11135](#) [NK-27-32SL](#)