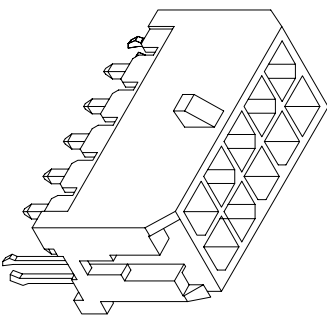
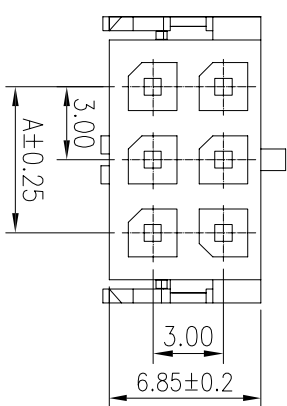
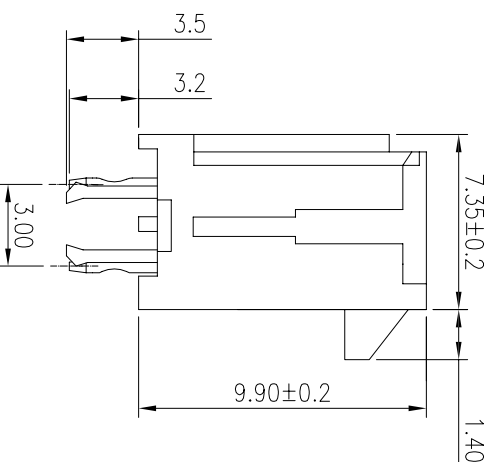
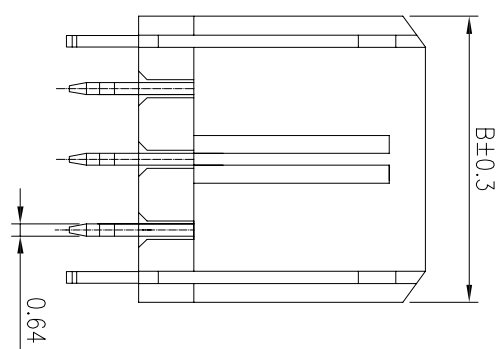


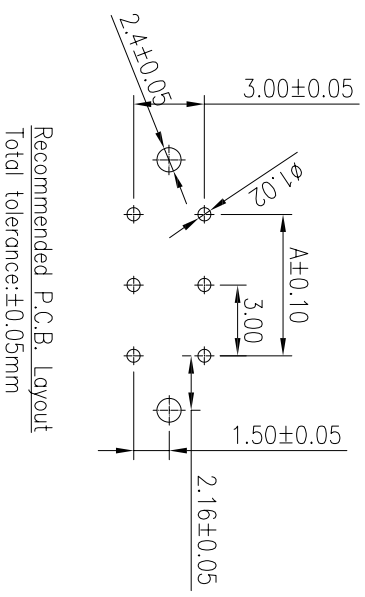
REV.	DATE	ECN NO.	MODIFICATION	APPROVER
A	2014/04/28	/	NEW	Vicky



- SPECIFICATIONS**
- 1.Voltage rating: AC,DC,250V
 - 2.Current rating: 5A,AC,DC
 - 3.Withstand voltage: 1500V AC/minute
 - 4.Working Temperature: -20℃~+85℃
 - 5.Insulation resistance: 1000MΩ Min
 - 6.Contact resistance: 10mΩ Max
- MATERIAL**
- 1.Insulator: Thermoplastic UL94V-0
 - 2.Contact: Copper Alloy
- PLATING**
- Tin Plated



PIN NO.	A	B
2*1P	6.65	
2*2P	3.00	9.65
2*3P	6.00	12.65
2*4P	9.00	15.65
2*5P	12.00	18.65
2*6P	15.00	21.65
2*7P	18.00	24.65
2*8P	21.00	27.65
2*9P	24.00	30.65
2*10P	27.00	33.65
2*11P	30.00	36.65
2*12P	33.00	39.65



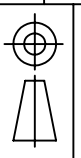
Recommended P.C.B. Layout
Total tolerance:±0.05mm

GENERAL TOLERANCE			UNITS mm		
SELECT	✓				
TOL	1	2	3		
ON	±0.10	±0.08	±0.15		
X.XXX	±0.30	±0.25	±0.50		
X.XX	±0.20	±0.13	±0.25		
X.X	±0.30	±0.25	±0.50		
X.	±0.38	±1.00			
ANGLE	±1°				

NAME:	WF
PART NO:	WF300**-09***
APPD:	
CHKD:	
DR:	Cmy

TITLE:	Wafer3.0mm 2*XP DIP 180°无档带鱼叉
DWG NO.	ATOM-A03811
SCALE	1:1
SHEET	1/1
REV	A

ATOM 深圳市爱特姆科技有限公司
SHENZHEN ATOM TECHNOLOGY CO., LTD.



X-ON Electronics

Largest Supplier of Electrical and Electronic Components

Click to view similar products for [Headers & Wire Housings](#) category:

Click to view products by [ATOM](#) manufacturer:

Other Similar products are found below :

[95000-104TRLF](#) [10135584-644402LF](#) [DF62W-EP2022PCA](#) [95000-106TRLF](#) [DF62W-2022SCA](#) [DF62W-EP2022PC](#) [2203348](#) [DF62W-2022SC](#) [1084018](#) [1029039](#) [1084017](#) [802-10-012-10-002000](#) [1112640](#) [1112639](#) [891-007-9SS-BST1T](#) [000-34000](#) [0008550134](#) [0009482033](#) [0009507031](#) [57102-F02-18ULF](#) [57102-S06-03LF](#) [57202-S52-04LF](#) [PCN6-15S-2.5E](#) [0039019024](#) [58102-G61-06LF](#) [582553-1](#) [0009485154](#) [0009508121](#) [0022285053](#) [0050291907](#) [018731A](#) [LY20-4P-DT1-P1E-BR](#) [02.125.8002.8](#) [60101931](#) [60598-1 \(Cut Strip\)](#) [M1625-3R/100](#) [61062-3](#) [61082-181009](#) [CSU011177004](#) [636-1427](#) [638009-1](#) [641938-9](#) [641991-4](#) [644168-1](#) [644827-2](#) [647662-1](#) [65039-019ELF](#) [65692-001LF](#) [65781-018](#) [65781-047](#)