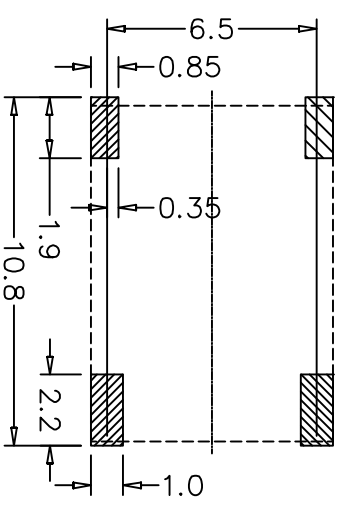
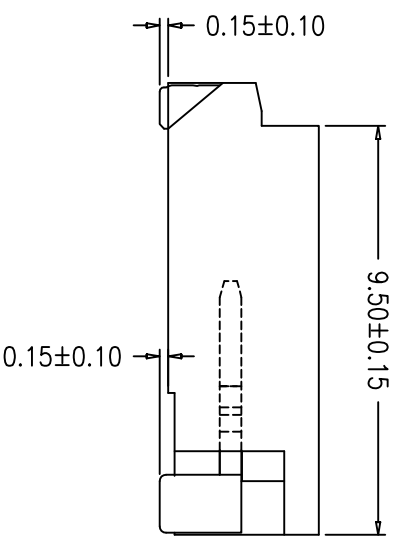


REV. A	DATE 2009/09/15	ECN NO. /	MODIFICATION NEW	APPROVER Vicky
--------	-----------------	-----------	------------------	----------------

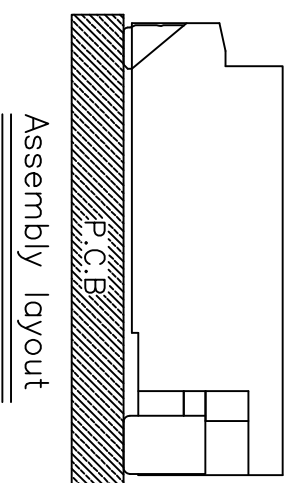
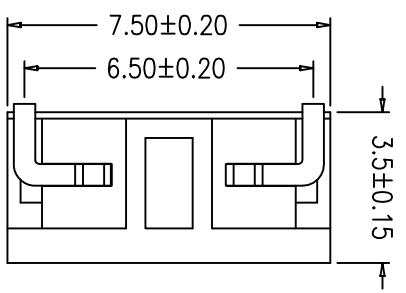
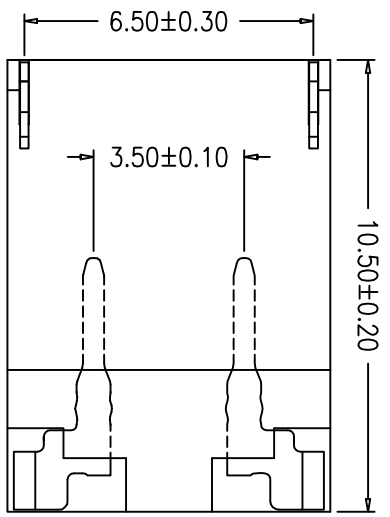
**SPECIFICATIONS**

Pitch: 3.5  
 Poles: 2  
 Applicable wire: AWG#32~#28  
 Voltage rating: AC, DC, 100V (100HZ)  
 Current rating: 1.0A, AC, DC  
 Withstand voltage: 800V AC/minute  
 Working temperature: -25°C~+85°C  
 Insulation resistance: ≥500MΩ  
 Contact resistance: ≤0.01Ω  
 Applicable PC board thickness: 0.8mm

**Material**  
 Wafer: PA9T, UL94V-0  
 Pin: Brass  
 Terminal: Brass



P.C.B Layout



Assembly layout

GENERAL TOLERANCE		UNITS mm		NAME: WF	TITLE: wafer3.5mm 2P 高压插座	
SELECT	✓	1	2	PART NO: WF35002-16***	DWG NO. ATOM-A01337	
TOL		±0.08	±0.15	APPD: Vicky	SCALE	SHEET
ON		±0.15	±0.13	CHKD: Amy	1:1	1/1
X.XXX		±0.25	±0.50	DR: Iris	REV	A
X.XX		±0.30	±0.38	FINISH Q'TY		
X.X		±2		ATOM 深圳市爱特姆科技有限公司 SHENZHEN ATOM TECHNOLOGY CO., LTD.		
ANGLE						

## X-ON Electronics

Largest Supplier of Electrical and Electronic Components

*Click to view similar products for [Headers & Wire Housings](#) category:*

*Click to view products by [ATOM](#) manufacturer:*

Other Similar products are found below :

[57102-F02-18ULF](#) [58102-G61-06LF](#) [0009485154](#) [009176003701906](#) [0050291907](#) [02.125.8002.8](#) [609-3404](#) [61062-3](#) [622-0430](#) [622-3653LF](#)  
[63453-116](#) [636-1030](#) [636-1427](#) [636-3427](#) [636-4007](#) [641938-9](#) [644827-2](#) [65495-038](#) [65692-001LF](#) [65781-018](#) [65781-047](#) [65817-010LF](#)  
[65817-015LF](#) [66207-023LF](#) [67016-026LF](#) [67095-007LF](#) [68631-112](#) [68645-018](#) [68648-049](#) [699319-000](#) [70.362.1628.0](#) [70-4210](#) [70-4226B](#)  
[70-4853B](#) [707-5020](#) [707-5028](#) [71.350.2428.0](#) [71961-016LF](#) [733-134](#) [754199-000](#) [760-3052](#) [787-8014-00](#) [FCN-367T-T012/H](#) [80.063.4001.1](#)  
[800-90-010-10-002000](#) [801-43-002-10-013000](#) [801-43-006-10-002000](#) [803-41-018-10-001000](#) [803-43-014-20-001000](#) [803-43-024-10-001000](#)