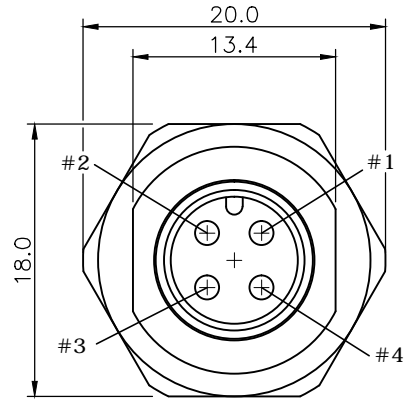
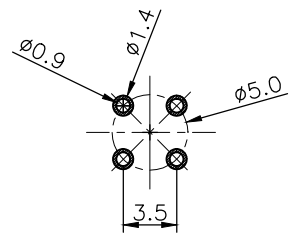
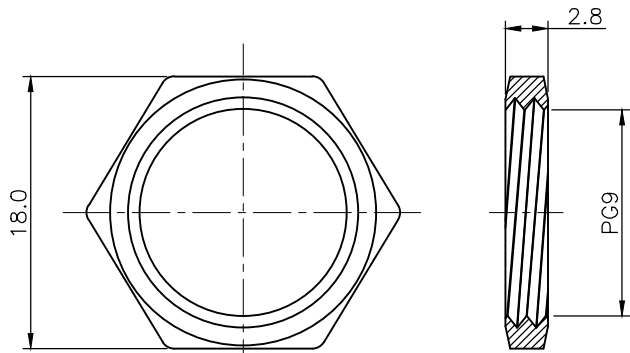


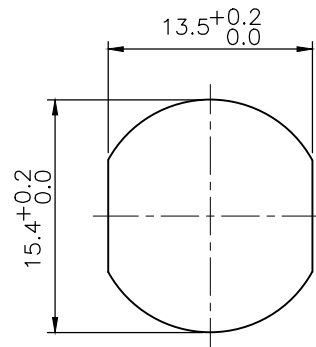
BODY



NUT

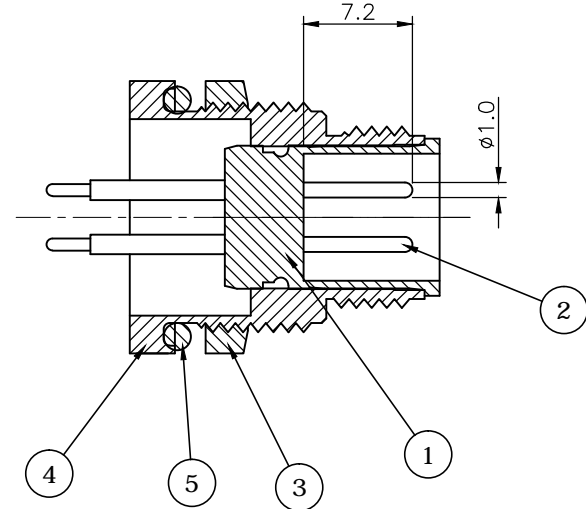


RECOMMEND PCB LAYOUT



RECOMMEND PANEL CUT OUT

REV.	DESCRIPTION	DRAWN	DATE
1	INITIAL RELEASE	FROS	2015/09/08
2	ECR-1700024	FROS	2017/10/06
3	ECR220421001	TIM	2022/04/21



SPECIFICATION:

1. CURRENT RATING: 4A
2. VOLTAGE: 250V
3. WATER PROOF: IPX7
4. OPERATION TEMPERATURE: -40°C TO +85°C

5	O-RING	EPDM
4	SHELL	BRASS, NICKEL PLATED
3	NUT	BRASS, NICKEL PLATED
2	CONTACT	BRASS, 10u" GOLD PLATED UNDER NICKEL
1	HOUSING	PBT, UL94V-0, BLACK
NO	PART NAME	DESCRIPTION

UNLESS OTHERWISE SPECIFIED TOLERANCE

UNIT:	DECIMAL	LINEAR	ANGLES
mm	X.	±0.50	±5°
	X.X	±0.25	±3°
	X.XX	±0.12	±1°



WWW.ATTEND.COM.TW

DRAWN	Fros	2015/09/08	DRAWN NAME:	M12 A-Code Male Receptacle, 4 Pin, DIP Type, Front Fastened	
CHECKED	Zola	2015/09/08	PRODUCT NO.	216A-04MSF	
APPROVED	Ken	2015/09/08	FILE NAME	216A-04MSF_B_3	
SCALE	2/1	SHEET	1/1	SIZE	A4

X-ON Electronics

Largest Supplier of Electrical and Electronic Components

Click to view similar products for [Attend manufacturer](#):

Other Similar products are found below :

[101B-TAA0-R](#) [101D-TAAA-R01](#) [101D-TAAB-R01](#) [104B-TAA0-R](#) [104C-TAA1](#) [104D-TCA0-R06](#) [104D-TCC0-R06](#) [104H-TDA0-R01](#)
[112A-TAAR-R03](#) [112C-TBAR-R02](#) [112I-TA01](#) [112J-TDAR-R01](#) [112L-TDA0](#) [114B-40B00-R02](#) [114B-92B00-R02](#) [115A-ADA0-R02](#)
[115A-BDA0-R01](#) [115B-AAA0-R01](#) [115C-AC00-01](#) [115C-AC00-R](#) [115C-BC00-01](#) [115D-AAA0-RA1](#) [115E-AEA0-R01](#) [115E-AEB0-R01](#)
[115G-AAAA-R](#) [115H-BA00](#) [115I-AEAA](#) [115I-BEAA-RA1](#) [115J-ACO0](#) [115L-AB380](#) [115M-AB360](#) [115P-AEA0](#) [115Q-BCA0](#) [115R-](#)
[BCA0](#) [115S-ACA0](#) [115S-ACA1](#) [115S-ACA2](#) [115S-ACA3](#) [115S-BS00](#) [115S-BS00+115S-BT02](#) [115S-BT00](#) [115U-A000](#) [115U-](#)
[A101+115U-T001](#) [115U-B100+115U-T003](#) [115V-AD00](#) [116B-DBC0-R02](#) [116G-SBO0](#) [119A-40A00-R02](#) [119A-40LATCH](#) [119A-70A00-](#)
[R02](#)