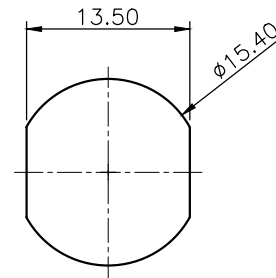
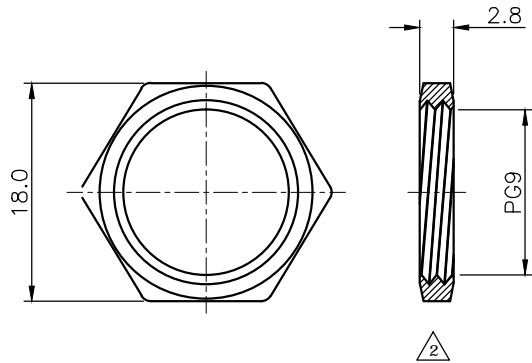
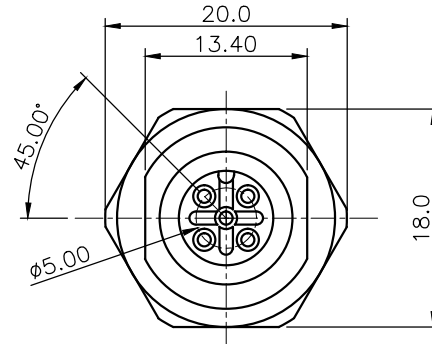
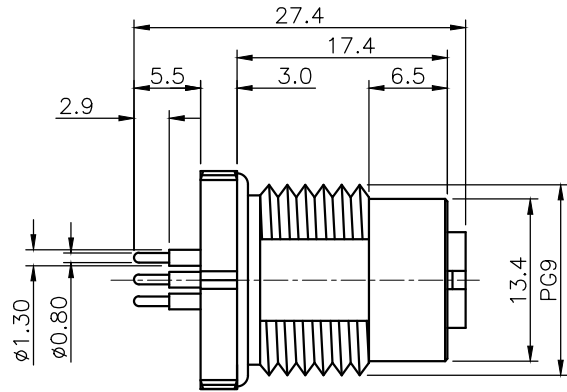


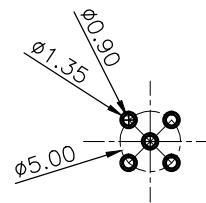
REV.	DESCRIPTION	DRAWN	DATE
1	INITIAL RELEASE	Willis	2013/12/24
2	ECR-1700024	Fros	2017/10/06
3	ECR220421001	TIM	2022/04/21

SPECIFICATION:

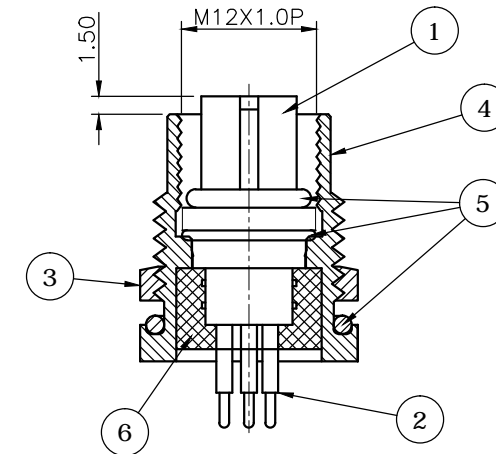
1. CURRENT RATING: 4A
2. VOLTAGE: 60V
3. WATER PROOF: IPX7
4. OPERATION TEMPERATURE: -40°C TO +85°C



RECOMMENDED CUT OUT



RECOMMENDED LAYOUT



6	EPOXY	EPOXY
5	O-RING	EPDM
4	SHELL	BRASS, NICKEL PLATED
3	NUT	BRASS, NICKEL PLATED
2	CONTACT	BRASS, 10u" GOLD PLATED UNDER NICKEL
1	HOUSING	PBT, UL94V-0, BLACK
NO	PART NAME	DESCRIPTION

UNLESS OTHERWISE SPECIFIED TOLERANCE

UNIT:	DECIMAL	LINEAR	ANGLES
mm	X.	±0.50	±5°
	X.X	±0.25	±3°
	X.XX	±0.12	±1°



www.attend.com.tw

DRAWN	Willis	2013/12/24	DRAWN NAME:	M12 A-Code 5 Pin Receptacle			
CHECKED	Angel	2013/12/24		Female Straight PCB Type, Front Fastened			
APPROVED	Ken	2013/12/24	PRODUCT NO.	216A-05FSF			
SCALE	1.6	SHEET	1/1	SIZE	A4	FILE NAME	216A-05FSF_B_3

X-ON Electronics

Largest Supplier of Electrical and Electronic Components

Click to view similar products for [Attend manufacturer](#):

Other Similar products are found below :

[101B-TAA0-R](#) [101D-TAAA-R01](#) [101D-TAAB-R01](#) [104B-TAA0-R](#) [104C-TAA1](#) [104D-TCA0-R06](#) [104D-TCC0-R06](#) [104H-TDA0-R01](#)
[112A-TAAR-R03](#) [112C-TBAR-R02](#) [112I-TA01](#) [112J-TDAR-R01](#) [112L-TDA0](#) [114B-40B00-R02](#) [114B-92B00-R02](#) [115A-ADA0-R02](#)
[115A-BDA0-R01](#) [115B-AAA0-R01](#) [115C-AC00-01](#) [115C-AC00-R](#) [115C-BC00-01](#) [115D-AAA0-RA1](#) [115E-AEA0-R01](#) [115E-AEB0-R01](#)
[115G-AAAA-R](#) [115H-BA00](#) [115I-AEAA](#) [115I-BEAA-RA1](#) [115J-ACO0](#) [115L-AB380](#) [115M-AB360](#) [115P-AEA0](#) [115Q-BCA0](#) [115R-](#)
[BCA0](#) [115S-ACA0](#) [115S-ACA1](#) [115S-ACA2](#) [115S-ACA3](#) [115S-BS00](#) [115S-BS00+115S-BT02](#) [115S-BT00](#) [115U-A000](#) [115U-](#)
[A101+115U-T001](#) [115U-B100+115U-T003](#) [115V-AD00](#) [116B-DBC0-R02](#) [116G-SBO0](#) [119A-40A00-R02](#) [119A-40LATCH](#) [119A-70A00-](#)
[R02](#)