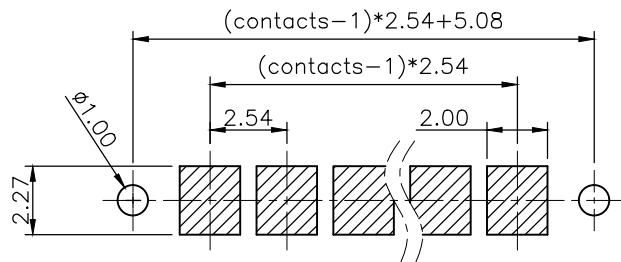
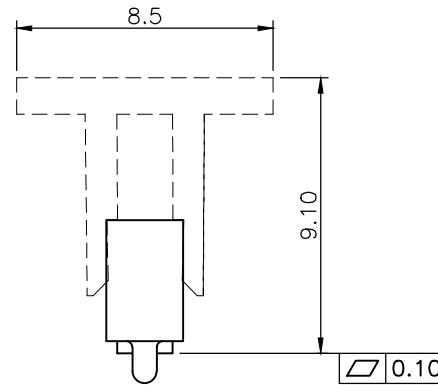
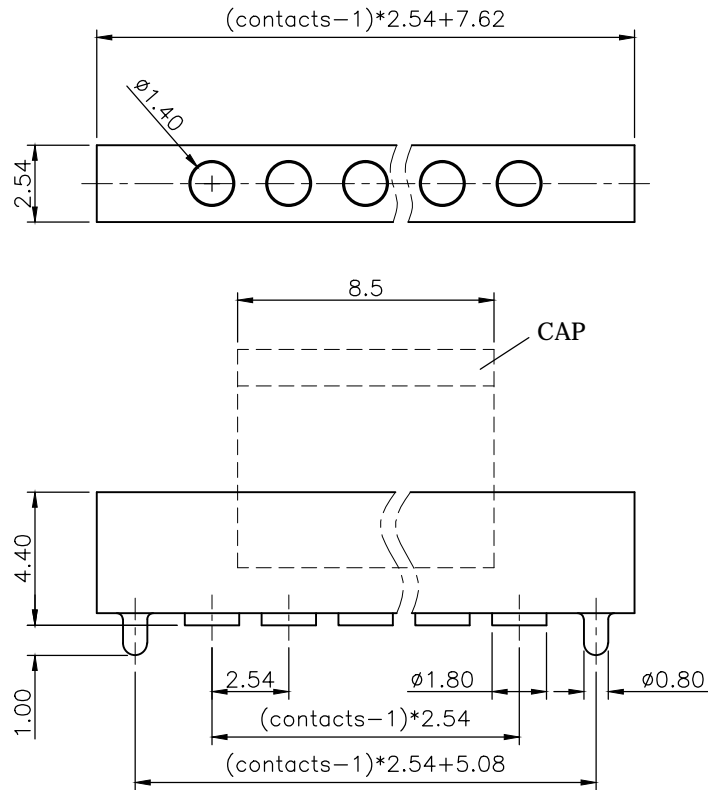


REV.	DESCRIPTION	DRAWN	DATE
1	INITIAL RELEASE	TIM	2020/05/05



Recommended Layout
General Tolerance: ± 0.05mm

How to order:

303B-C4418-254-XX

1

1 pin count: xx= 02~16

(Please contact with sales for the pins count available)

NO.	PART NAME	DESCRIPTION
3	CAP	Thermoplastic, Black
2	CONTACT	Copper alloy, 10u" gold plating on contact area , gold plating under nickel over all
1	HOUSING	Thermoplastic, UL94V-0, Black

UNLESS OTHERWISE SPECIFIED TOLERANCE			
UNIT:	DECIMAL	LINEAR	ANGLES
mm	X.	±0.50	±5°
	X.X	±0.25	±3°
	X.XX	±0.12	±1°

DRAWN		Tim	2020/05/05	DRAWN NAME:	
CHECKED		Fros	2020/05/05	Machine Pin, XX pin, 2.54P, 10u"	
APPROVED		Ken	2020/05/05	H4.4x1.8dia. , Cap, SMT	
SCALE		4/1	SHEET	1/1	SIZE
FILE NAME		303B-C4418-254-XX_B_1			



www.attend.com.tw

X-ON Electronics

Largest Supplier of Electrical and Electronic Components

Click to view similar products for [Unspecified Connectors](#) category:

Click to view products by [Attend manufacturer](#):

Other Similar products are found below :

[1-21107-1](#) [RAD-OUT-8D-REL](#) [RF-17S1N8A80DU](#) [1409899](#) [PSC-28-1](#) [38111](#) [403000A10M050](#) [1-1589688-1](#) [5102110](#) [1200110](#) [1200113](#)
[578411](#) [NPQP-D-R18-Q4-FD-P10](#) [190647](#) [RC-5AS2000](#) [RC-Z2068](#) [RAD-CON-SMA-N-SS](#) [RAD-PIG-EF316-N-RSMA](#) [RAD-ISM-2400-](#)
[ANT-VAN-3-0-R](#) [RIF-0-RPT-12DC/21](#) [RIF-1-BPT/2X21](#) [RIF-RH-1](#) [710-00007](#) [122.005-6](#) [122.012-16](#) [125.012-14](#) [149.012](#) [259.03SB-25](#)
[259.04SB-25](#) [259.05SB-25](#) [259.09SB-25](#) [259.11SB-25](#) [259.12SB-25](#) [259.13SB-25](#) [259.17SB-25](#) [259.18SB-25](#) [259.19SB-25](#) [3040 9-1/2](#)
[4000 3/8](#) [ES 10 T](#) [ES 12 I](#) [ES 13 T](#) [GOL BLUE 25](#) [800307](#) [5043994](#) [5736861](#) [1714624](#) [5772605](#) [1016808](#) [303A-441615-000](#)