

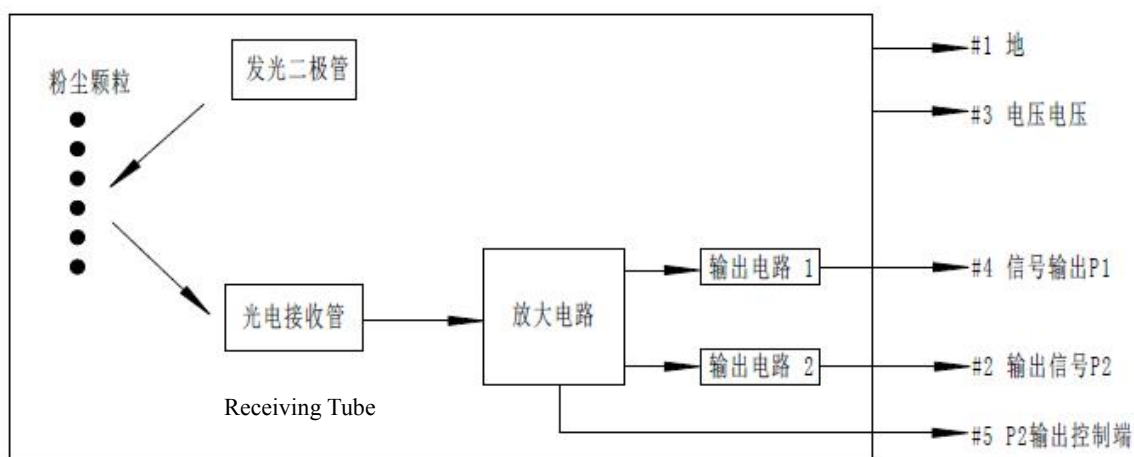
## 计数型粉尘传感器产品规格书

■ 产品型号：DC00-F05N-01

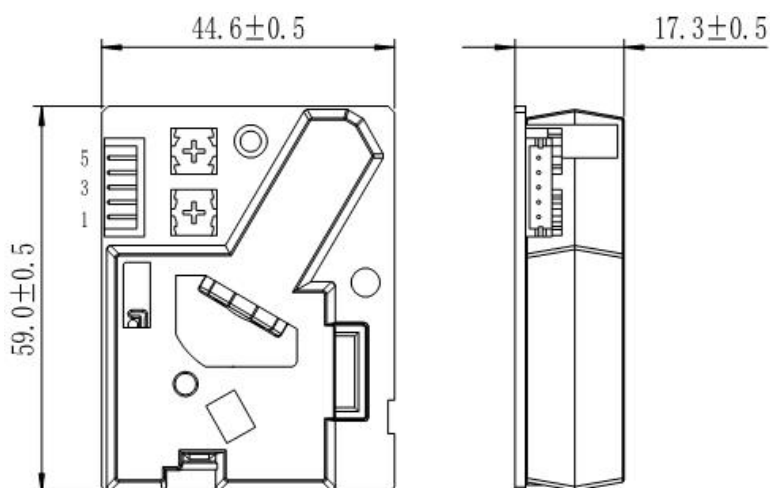
■ 产品说明：

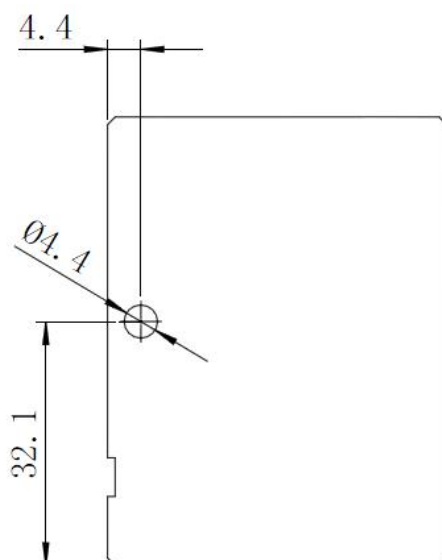
DC0001 是一款由光学传感系统构成的粉尘传感器，包括红外发光管、红外接收管、透镜、遮光外壳、屏蔽罩、电路板。当携带有粉尘粒子的气流通过检测区域时，产生的前向散射光被光电接收管接收，通过信号放大、鉴幅后输出 PWM 脉宽信号，由后续接收系统根据 PWM 信号的占空比计算出空气中的粉尘浓度。

内部工作原理：

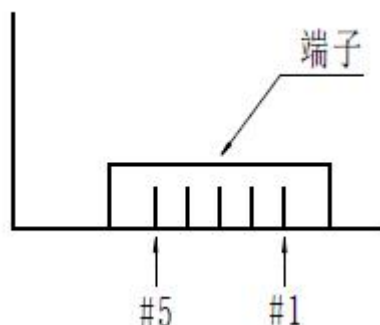


■ 外观尺寸 (mm):





■ 端子连接图:



引脚序号	符号	引脚定义
#1	GND	地线
#2	P2	输出 (P2)
#3	Vcc	电源输入 Input (5VDC, 90mA)
#4	P1	输出 (P1)
#5	NC	P2 控制端

说明:

- 1、输出脚 P1: 此脚位为普通输出脚位, 灵敏度已预设, 最小粒子检出能力为 1 $\mu$ m;
- 2、输出脚 P2: 此脚位为可调输出脚位, 灵敏度可通过控制脚来调整, 默认为 P1 脚输出的 2.5 倍, 即最小粒子检出能力为 2.5 $\mu$ m;
- 3、控制脚#5: 通过在此脚与 GND 间加一个电阻可调整 P2 的最小粒子检出水平, 调整电阻值可调整 P2 的灵敏度。

控制脚接地电阻值	输出脚 P2 的敏感度
NULL	默认敏感度 (2.5 $\mu$ m 以上)
150K	半敏感 (2 $\mu$ m 以上)
27K	与输出脚 P1 具有相同的敏感度

■ 电气性能参数:

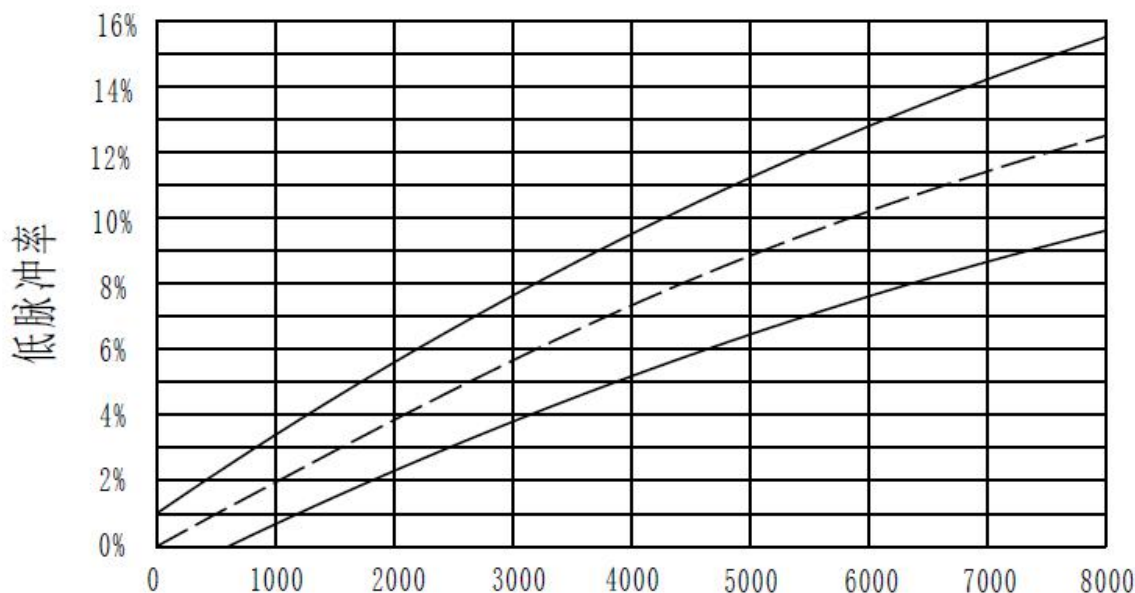
(1)绝对最大额定参数

(T=25°C)

参数	符号	范围	单位
电源电压	Vcc	-0.3to+7	V
工作温度	Topr	-10 to 45	°C
存储温度	Tstg	-30 to 60	°C
工作湿度	Hopr	0 to 95%	RH
存储湿度	Hstg	0 to 95%	RH

(2)传感器特性曲线

粉尘（香烟）P1脚输出特性

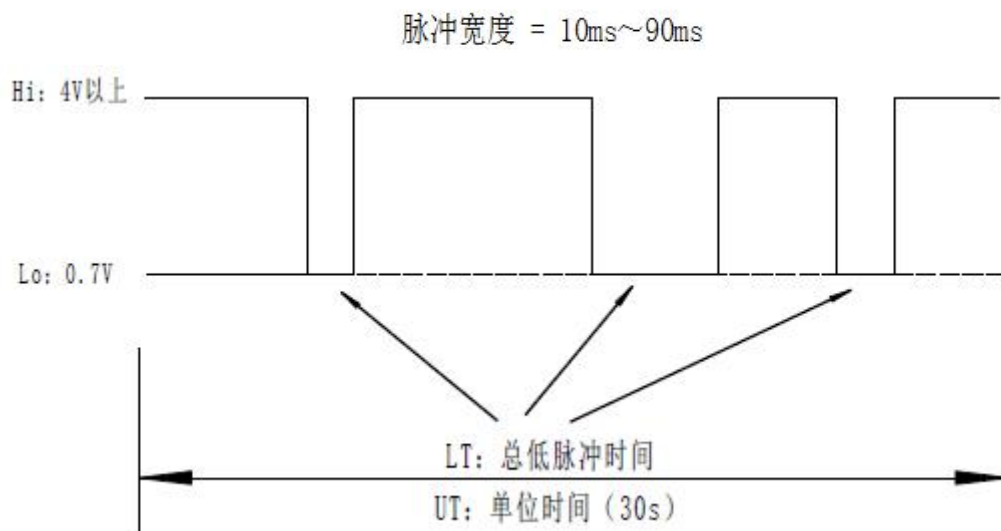


浓度 (pcs/283ml=0.01cf) 颗粒尺寸: 大于1um

—— 上限, 下限    - - - 平均

传感器特性曲线





注：低脉冲率： $RT=LT/UT*100\%$ （低脉冲率=低脉冲所占时间/单位时间\*100%）  
脉宽输出波形 PWM

### (3)传感器操作参数

编号	项目	内容
1	动作电源电压	DC 5V $\pm 5\%$ (CN1:Pin1=GND,Pin3=+5V) 纹波电压 30mV 以下
2	消耗电流	90mA
3	尺寸	W59 $\times$ H45 $\times$ D18 (mm)
4	质量	约 24g
5	检知粒子直径	约 1 $\mu$ m 以上
6	检知浓度范围	0~8000pcs/283ml
7	输出方式	负逻辑脉冲输出。Lo 时间比率%（推荐单位时间 30 秒） Hi: 约 4V 以上; Lo: 约 0.7V OP AMP 输出
8	测定开始时间	电源启动后 约 1 分钟（电阻的温度稳定时间）

### ■ 注意事项:

- 本产品是作为家电产品用途而制造的产品。  
对于医疗机器，防灾机器等，高安全性，依赖性 etc 用途时，请不要使用。
- 由于本产品利用电阻的焦耳发热，会在壳体内部产生上升气流，因此请以垂直的姿势( $\pm 3^\circ$ )使用。  
如果传感器壳体内部的上升气流混乱的话，会对传感器特性产生影响，请考虑传感器周围的气流。
- 本产品由于是使用塑料镜片，因此在做镜片表面清洁时，请不要使用有机溶剂或洗洁剂。  
请不要用硬物擦伤，划伤镜片表面。可以用棉棒蘸上洁净水擦拭后，再用干燥的棉棒擦拭。
- 本产品的调整・检查是在盖上三角窗的状态下进行的。  
请在使用时，准备可以盖住三角窗的遮光盖。
- 本产品的供给电源应保证将纹波电压控制在 30mV 以下。  
特别是，当用动态点灯方式来控制显示用 LED 时，在考虑配线路时，本产品供给的纹波电压不

要超过 30mV。

#### (7) 电磁干扰和电源线性噪声保护和故障

应确保传感器顶部的金属屏蔽外壳与传感器及后续系统的 GND 可靠相连以减少外部干扰。光电晶体管信号很弱，容易受到 EMI 影响。为了防止光电晶体管所接收到的信号受电机和高压电源的电磁干扰影响，可考虑将金属屏蔽层直接焊接在系统底线上。通常，外壳的屏蔽情况足够保护来自电源的电磁干扰。然而，为了防止来自高压负离子发生器和静电除尘器的电源线性噪声的电磁干扰，请在距离高压发生器尽可能远的地方安装粉尘传感器，也要注意使用噪声滤波器带来的电源线性噪声。清理粉尘传感器的腔体后，要注意盖住壳体上的所有孔，不让粉尘进入传感器光学区和测量区。

#### (8) 粉尘传感器的安装方法

客户在空气净化设备上安装粉尘传感器，必须垂直安装在因电机风扇转动引起的空气流动而不影响传感器的地方。我们建议将粉尘传感器安装的前面板上。肉眼可见的水蒸汽会象粉尘一样被检测到，请不在有蒸汽的地方像浴室或空气加湿器附近使用使用粉尘传感器。粉尘传感器中的红外接收管会受到灯光的辐射引发的干扰。请用海绵遮盖粉尘传感器中心三角形孔（我司出厂时已用黑色泡棉遮住中心三角形孔），防止外部光照进入传感器的镜头。待测量的空气通过传感器上下部的孔与外界进行空气交流，请不要覆盖。PCB 板上部中心的孔是用来固定传感器的。请使用 PH 3 的螺钉连接。请注意，不要破坏和接触传感器的内部。

加热电阻安装在粉尘传感器内部形成空气对流，加热的空气流从底部流向上部。因此，粉尘传感器垂直安装对进入光学区域气流的流向和流速是很重要的。空气流向和流速会影响粉尘传感器的信号的输出。请保持  $\pm 3^\circ$  的垂直安装位置。



## X-ON Electronics

Largest Supplier of Electrical and Electronic Components

*Click to view similar products for [Fibre Optic Sensors](#) category:*

*Click to view products by [Audiowell](#) manufacturer:*

Other Similar products are found below :

[FX-501](#) [E32T12B2M](#) [BFX-D1-N](#) [BFX-D1-P](#) [NT-D35FZ](#) [NFT-310](#) [NFTE-310](#) [CN-14A-R-C2](#) [CN-73-C1](#) [ASBSV 8/LED 5](#) [AU-F03-PNP-](#)  
[NO](#) [LL3-TB01](#) [FD-31W](#) [FD-42G](#) [E32-D11L 2M](#) [E32-T11L 2M](#) [FS-04D-100](#) [FS-15T-100](#) [FX-101-CC2](#) [FX-101P](#) [FX-101P-CC2](#) [FX-101P-](#)  
[Z](#) [FX-102-CC2](#) [FD-31](#) [FD-62](#) [FX-502](#) [E3X-NA41 2M](#) [FT-F93](#) [FX-102P-CC2](#) [FX-502P](#) [FX-505P-C2](#) [CN-73-C2](#) [CN-24A-C5](#) [CN-24A-C2](#)  
[CN-14A-R-C5](#) [CN-14A-R-C1](#) [TEKT5400S](#) [FT-42](#) [FT-A11](#) [FX-301P](#) [HEDS-5540#A11](#) [SAIL-M8BW-4-10U](#) [YF2A15-100UB5XLEAX](#)  
[E32-T14L 2M](#) [LL3-DT01](#) [FD-S21](#) [FT-R43](#) [FX301](#) [FX311](#) [FX311P](#)