

## 激光粉尘传感器产品规格书

■ 产品型号：DL01-F05N-01

■ 产品说明

DL0001-000 是一款基于激光散射原理的数字式通用颗粒物浓度传感器，其工作原理为激光照射在空气中的悬浮颗粒物上产生散射，同时接收管在某一特定角度收集散射光，得到散射光强随时间变化的曲线。可连续采集并计算单位体积内空气中不同粒径的悬浮颗粒物个数，即颗粒物浓度分布，微处理器基于米氏（MIE）理论的算法进而换算成为质量浓度，并以通用数字接口形式输出。

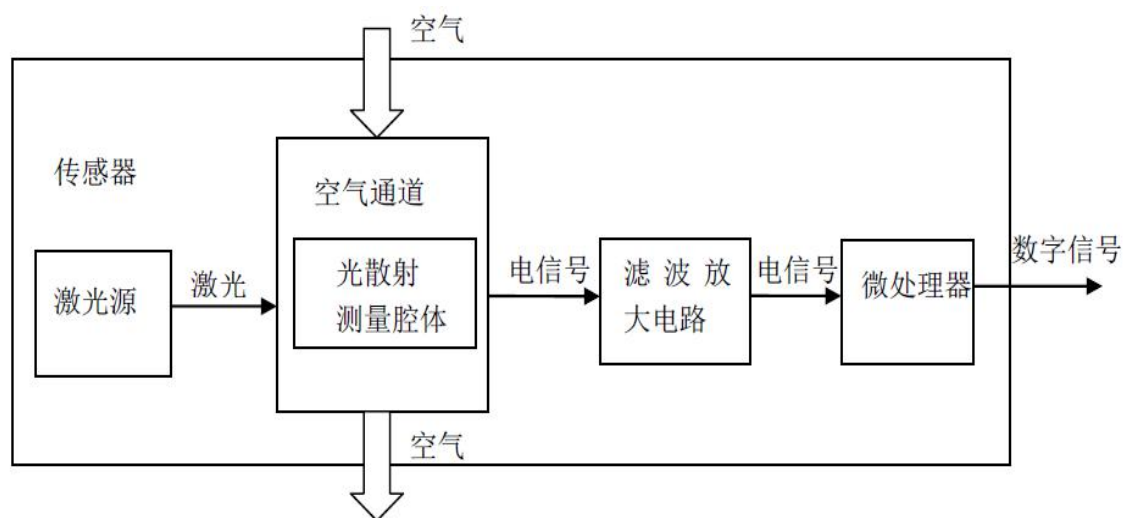


图 1 传感器功能框图

■ 应用领域：

空调  
空气净化器  
便携式空气检测仪  
新风系统  
汽车空气净化  
智能空气检测仪  
其他家用电器

■ 技术指标:

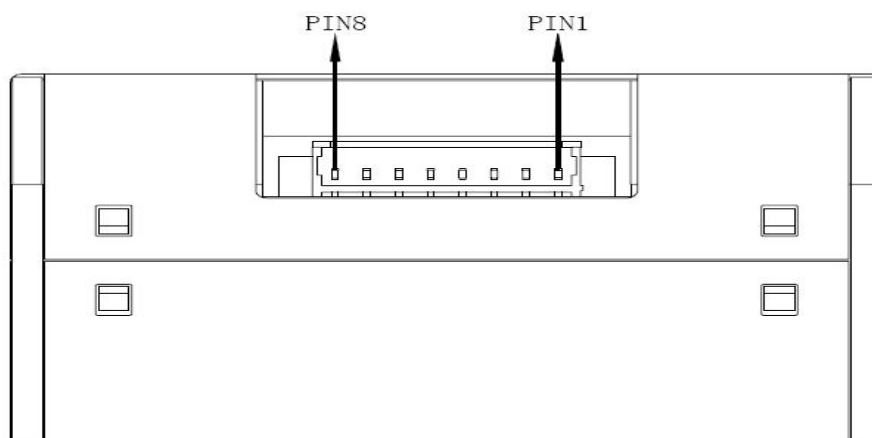
参数	单位	指标	测试条件 (T=25℃)
颗粒物最小粒径分辨率	微米 (μm)	0.3	—
颗粒物质量浓度分辨率	微克/立方米 (μg/m <sup>3</sup> )	1	—
颗粒物质量浓度有效量程	微克/立方米 (μg/m <sup>3</sup> )	0~500	奥迪威激光 PM2.5 传感器测试系统 (25±5℃, 50±10%RH)
颗粒物质量浓度最大量程	微克/立方米 (μg/m <sup>3</sup> )	2000	奥迪威激光 PM2.5 传感器测试系统 (25±5℃, 50±10%RH)
颗粒物质量浓度一致性	微克/立方米 (μg/m <sup>3</sup> )	100 ~ 500 μg/m <sup>3</sup> : ± 10% 0 ~ 100 μg/m <sup>3</sup> : ± 10	奥迪威激光 PM2.5 传感器测试系统 (25±5℃, 50±10%RH)
综合响应时间	秒 (s)	≤10	奥迪威激光 PM2.5 传感器测试系统 (25±5℃, 50±10%RH)
直流供电电压	伏特 (V)	5.0 ± 0.1	直流稳压电源
工作电流	毫安 (mA)	≤100	直流稳压电源
数据接口电平	伏特 (V)	L < 0.8 @ 3.3    H > 2.7 @ 3.3	—
工作温度范围	摄氏度 (℃)	-10~+50	恒温恒湿试验箱
工作湿度范围	相对湿度 (%RH)	35~85	恒温恒湿试验箱
平均无故障时间	年 (Y)	≥3	—
最大尺寸	毫米 (mm)	50×40×25	游标卡尺

注：有效量程：保证产品一致性的测量范围。

最大量程：产品输出数据的最大值。

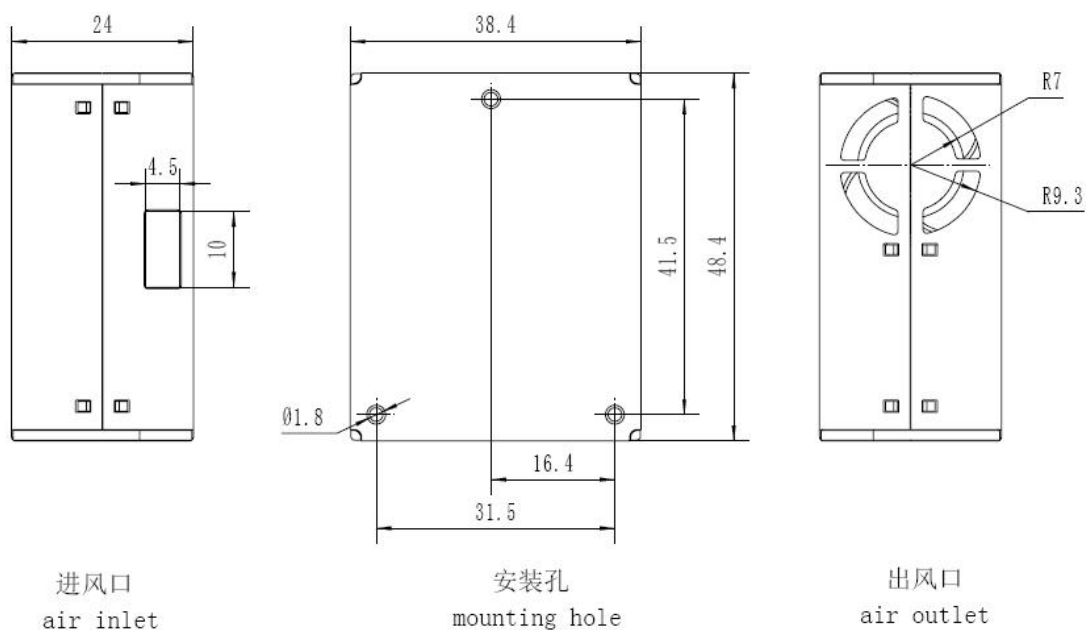


■ 端子连接:



管脚序号	功能标号	说明
PIN1	VCC	电源正
PIN2	GND	电源负
PIN3	PWM	PWM 输出 (需定制)
PIN4	RXD	串口接收管脚/TTL <a href="#">电平@3.3V</a>
PIN5	TXD	串口发送管脚/TTL <a href="#">电平@3.3V</a>
PIN6	NREST	模块复位信号/TTL <a href="#">电平@3.3V, 低复位</a>
PIN7	NC	正常使用时悬空
PIN8	NC	正常使用时悬空

■ 外观尺寸:



■ 注意事项

1. 金属外壳与内部电源地导通，注意不要和其他外部板组电路或机箱外壳短接。
2. 进风口和出风口所在的平面紧贴用户机内壁与外界连通的气孔为最佳安装方式，如无法实现，则出风口周围 2cm 之内无遮挡。进风口和出风口之间应有结构使气流隔离，避免气流在用户机内部从出风口直接回流到进风口。
3. 用户机内壁为进风口所开的通气孔不应小于进风口的尺寸。
4. 应用于净化器类产品时，尽量避免将传感器直接置于净化器自身风道中，如果无法避免，应单独设置一个独立的结构空间，将传感器置于其中，使其与净化器自身风道隔离。
5. 应用与净化器或固定检测设备时，传感器位置应高于地面 20cm 以上，否则有可能被近地面的大尘埃颗粒甚至絮状物污染导致风扇缠绕阻转。
6. 传感器应用于户外固定设备时，对于沙尘暴、雨雪等天气以及杨柳絮的防护，应由设备完成。
7. 传感器是一个整体元件，用户切勿将其拆解，包括金属屏蔽壳，以防出现不可逆破坏。
8. 传感器上电后 10s 数据趋于稳定，若采用传感器间歇性工作方式时以延长产品寿命或其他目的时，建议工作时间大于 10s，以获取更精准的数据。

■ 附录

附 A：DL0001-000 主动式传输协议

串口协议	
波特率	9600
数据位	8
校验位	无
停止位	1
数据输出方式	1s 输出一次数据

响应报文格式		
起始符 1		0x42
起始符 2		0x4d
帧长度高八位	.....	帧长度 = 2×13+ 2 （数据+校验位）
帧长度低八位	.....	
数据 1 高八位	.....	预留位
数据 1 低八位	.....	
数据 2 高八位	.....	预留位
数据 2 低八位	.....	
数据 3 高八位	.....	预留位
数据 3 低八位	.....	
数据 4 高八位	.....	*数据 4 表示 PM1.0 浓度（大气环境下）



数据 4 低八位	.....	单位 $\mu\text{g}/\text{m}^3$
数据 5 高八位	.....	数据 5 表示 PM2.5 浓度 (大气环境下) 单位 $\mu\text{g}/\text{m}^3$
数据 5 低八位	.....	
数据 6 高八位	.....	数据 6 表示 PM10 浓度 (大气环境下) 单位 $\mu\text{g}/\text{m}^3$
数据 6 低八位	.....	
数据 7 高八位	.....	预留位
数据 7 低八位	.....	
数据 8 高八位	.....	预留位
数据 8 低八位	.....	
数据 9 高八位	.....	预留位
数据 9 低八位	.....	
数据 10 高八位	.....	预留位
数据 10 低八位		
数据 11 高八位	.....	预留位
数据 11 低八位		
数据 12 高八位	.....	预留位
数据 12 低八位		
数据 13 高八位	.....	版本号
数据 13 低八位	.....	错误代码
校验和高八位	.....	校验码 = 起始符 1+起始符 2+...+数据 13 低八位
校验和低八位	.....	

注：标准颗粒物质量浓度值是指用工业金属颗粒物作为等效颗粒进行密度换算得到的质量浓度值，适用于工业生产车间等环境。大气环境颗粒物质量浓度值以空气中主要污染物为等效颗粒进行密度换算，适用于普通室内外大气环境。

附 B：错误代码：

错误代码值	传感器状态
0x00	传感器正常工作
0x01	模块正在初始化
0x02	风扇停转



## X-ON Electronics

Largest Supplier of Electrical and Electronic Components

*Click to view similar products for [Fibre Optic Sensors](#) category:*

*Click to view products by [Audiowell](#) manufacturer:*

Other Similar products are found below :

[FX-501](#) [E32T12B2M](#) [BFX-D1-N](#) [BFX-D1-P](#) [NT-D35FZ](#) [NFT-310](#) [NFTE-310](#) [CN-14A-R-C2](#) [CN-73-C1](#) [ASBSV 8/LED 5](#) [AU-F03-PNP-](#)  
[NO](#) [LL3-TB01](#) [FD-31W](#) [FD-42G](#) [E32-D11L 2M](#) [E32-T11L 2M](#) [FS-04D-100](#) [FS-15T-100](#) [FX-101-CC2](#) [FX-101P](#) [FX-101P-CC2](#) [FX-101P-](#)  
[Z](#) [FX-102-CC2](#) [FD-31](#) [FD-62](#) [FX-502](#) [E3X-NA41 2M](#) [FT-F93](#) [FX-102P-CC2](#) [FX-502P](#) [FX-505P-C2](#) [CN-73-C2](#) [CN-24A-C5](#) [CN-24A-C2](#)  
[CN-14A-R-C5](#) [CN-14A-R-C1](#) [TEKT5400S](#) [FT-42](#) [FT-A11](#) [FX-301P](#) [HEDS-5540#A11](#) [SAIL-M8BW-4-10U](#) [YF2A15-100UB5XLEAX](#)  
[E32-T14L 2M](#) [LL3-DT01](#) [FD-S21](#) [FT-R43](#) [FX301](#) [FX311](#) [FX311P](#)