

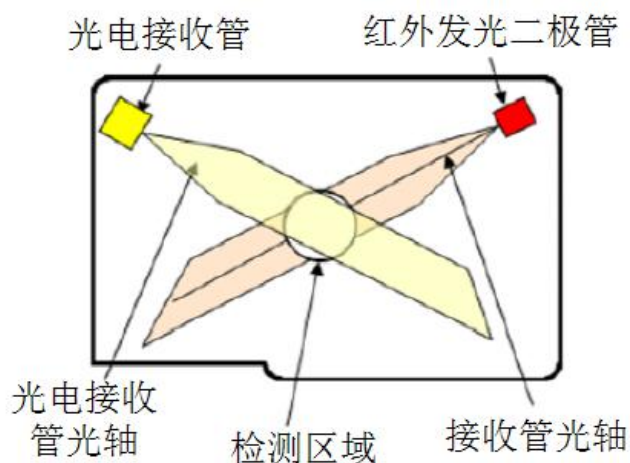
## 重量型粉尘传感器产品规格书

■ 产品型号：AWDW0001-002S50-B5

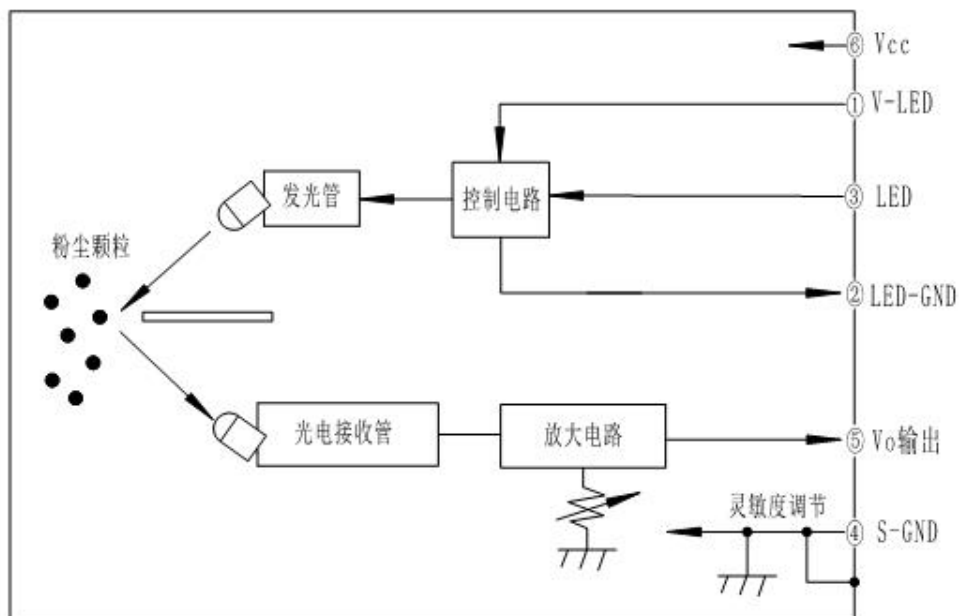
■ 产品说明：

DW0001 是一款由光学传感系统构成的粉尘传感器，包括红外发光管、红外接收管、透镜、遮光外壳、屏蔽罩、电路板。当携带有粉尘粒子的气流通过被红外发光管照射的检测区域时，产生的前向散射光被光电接收管接收，通过信号放大后输出与粉尘浓度成正比的电压信号。

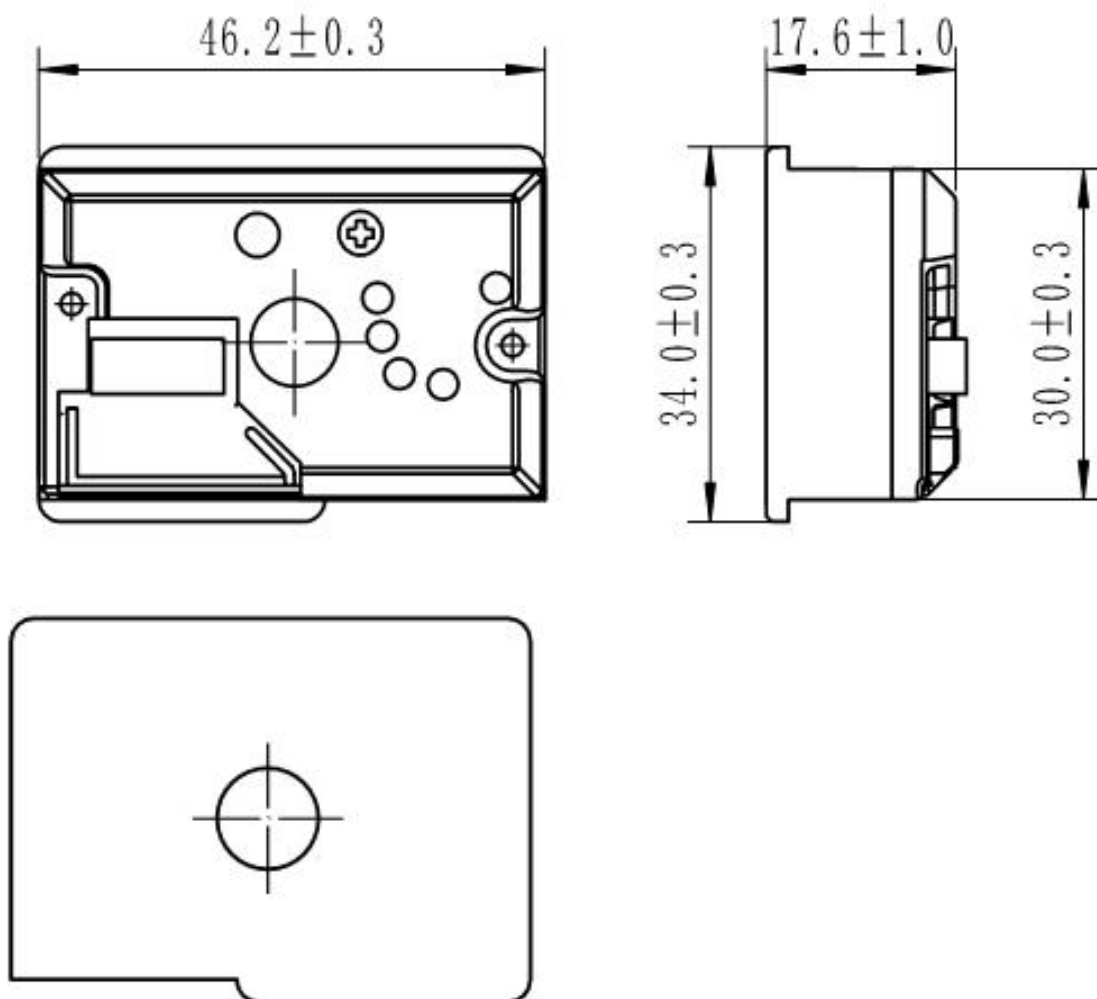
内部光学原理图：



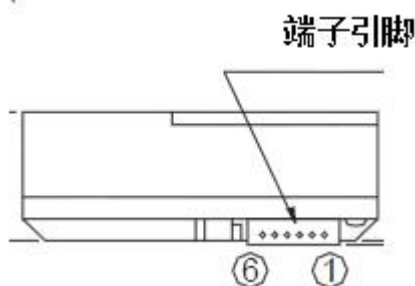
内部工作原理图：



■ 外观尺寸 (mm):



■ 端子连接图:



引脚序号	符号	引脚定义
①	V-LED	LED 供电
②	LED-GND	LED 地
③	LED	LED 驱动脉冲
④	S-GND	地
⑤	Vo	输出信号
⑥	Vcc	供电电压 (5V±0.5)

■ 电气性能参数:

(1) 绝对最大额定

(Ta=25°C)

参数	记号	额定	单位
电源电压	Vcc	-0.3 to +7	V
发射管控制端	Vled	-0.3 to VCC	V
操作温度	Topr	-10 to +65	°C
储存温度	Tsol	-20 to +80	°C
纹波电压	Vrp	Max100	mV

(2) 电气光学的特性

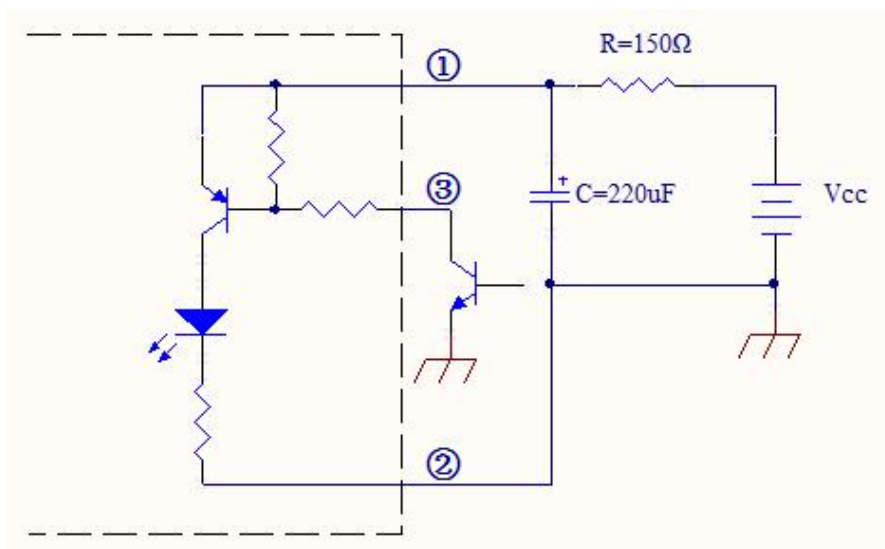
项目	记号	条件	MIN	TYP	MAX	单位
可检测粒径	D	*1 *2	1.0	2.5	—	um
灵敏度	K	*1*2*3	0.35	0.5	0.65	V/ (0.1mg/m <sup>3</sup> )
无尘输出电压	Voc	*2*3	0	—	1	V
输出电压 (Vcc=5V)	VoH	*2*3RL=4.7kΩ	3.4	—	—	V
LED 发射端电流	I <sub>LED</sub>	*2LED terminal voltage = 0	—	10	20	mA
输入电流	Icc	*2RL=∞	—	11	20	mA

\*1 灵敏度 K 是关于粉尘浓度 0.1mg/m<sup>3</sup> 变化时的输出电压变化量所规定的。

\*2 输入条件为 LED 输出端子

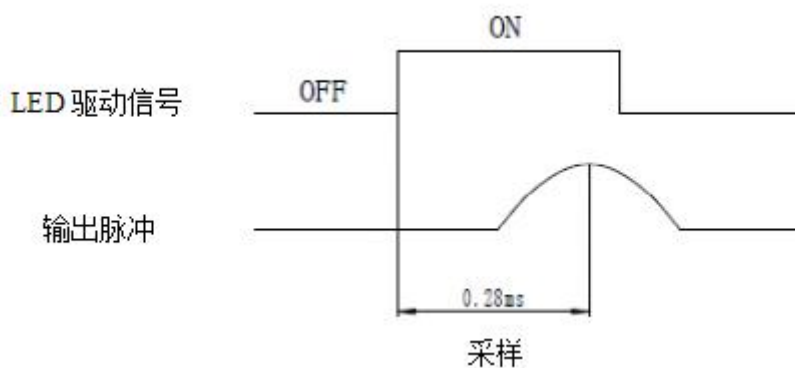
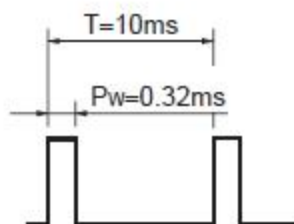
\*3 采样输出的定时脉冲

(3) 推荐的发射管控制端外部电路



(4) 发射管控制端与输出脉冲时序图

驱动脉冲波形

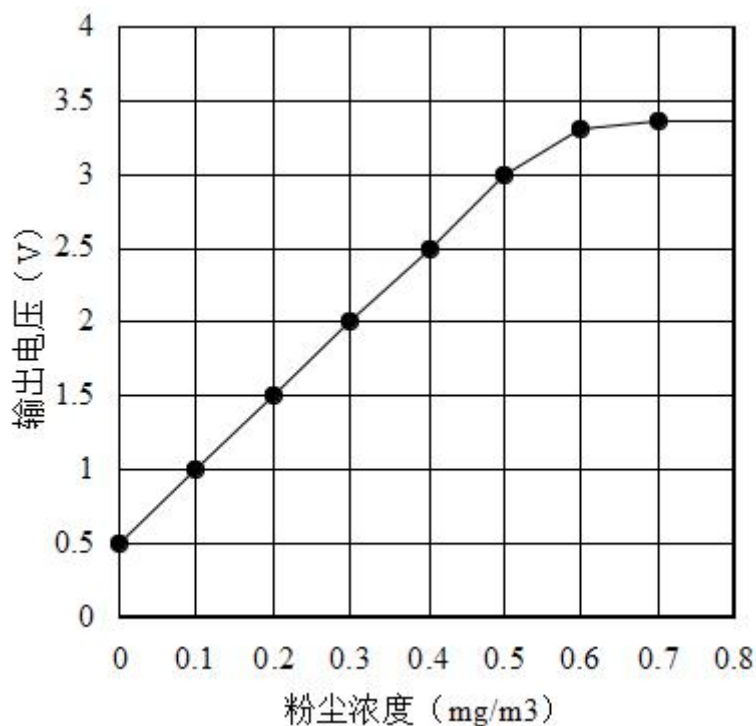


发射管控制端推荐输入条件

参数	记号	值	单位
脉冲周期	T	10 ± 1	ms
脉冲宽度	Pw	0.32 ± 0.02	ms
供电电压	Vcc	5 ± 0.5	V

(5) 输出电压与粉尘浓度关系图





### ■ 注意事项:

#### (1) 关于外壳和 GND 的连接

底部外壳为导电性树脂，上部（测试端口）为金属板，利用固定螺丝与传感器内部 GND 连接。

#### (2) 关于清洗

清洗本产品，会使产品的光学性等特性发生变化，导致特性不良。请不要进行清洗。

#### (3) 脉冲输入要求

请按照推荐的时序图安排输入脉冲及检测时序。

#### (4) 关于灰尘附着

中间圆孔内部附着的灰尘，会使得受光部光轴变化，从而导致粉尘的浓度检测出错。关于灰尘附着问题，请考虑设备的结构和机器方面，以避免灰尘附着产生的影响。如碰到灰尘附着的情况，请使用吹风设备吸取或吹走灰尘等保养操作。

#### (5) 关于发光输出

电路设计时，应考虑由于长时间连续工作导致的发光管效率下降导致的灵敏度降低的影响（约 50%/5 年）。

#### (6) 关于灵敏度调整及背景电平用 VR

灵敏度调整及背景电平调整用 VR，出厂时已经调整至最佳。此 VR 如被贵司调整过，会导致规格书上的电性光学的特性发生异常，所以请不要调整。

#### (7) 关于拆解

请勿拆解本产品，拆解后再重新组装产品后会导致产品的各项数值与规格书上的规格值不一致。

(8) 关于火灾报警器上的使用

请勿将本品用在火灾报警器上。除了安装于具有空气净化功能的空调和空气净化器以外的产品上，请务必和我们联系。

(9) 关于噪音带来的影响

电集尘器等发出的噪音源的配置在传感器附近，诱导噪音会导致传感器的输出发生变化。或者电源线的噪音也会导致传感器的输出发生变化。请充分确认噪音源对传感器的输出的影响后再使用。

(10) 关于振动带来的影响

本产品会因机械性的振动而导致输出的变动，请充分确认实际使用上的有否故障，再使用。

(11) 关于外部光带来的影响

本产品的底面上的圆孔如有外部光射入，会直接影响到输出。请在安装产品时注意，请避免让底面受到外部光的影响，将底面安装在使用设备的内侧；在测试时，须在底面接触面无反光的条件下进行测试，避免内部光反射对测试结果产生影响。

(12) 关于结露

传感器内部如结露，将无法正常工作。请避免让产品发生结露现象。



## X-ON Electronics

Largest Supplier of Electrical and Electronic Components

*Click to view similar products for [Fibre Optic Sensors](#) category:*

*Click to view products by [Audiowell](#) manufacturer:*

Other Similar products are found below :

[FX-501](#) [E32T12B2M](#) [BFX-D1-N](#) [BFX-D1-P](#) [NT-D35FZ](#) [NFT-310](#) [NFTE-310](#) [CN-14A-R-C2](#) [CN-73-C1](#) [ASBSV 8/LED 5](#) [AU-F03-PNP-](#)  
[NO](#) [LL3-TB01](#) [FD-31W](#) [FD-42G](#) [E32-D11L 2M](#) [E32-T11L 2M](#) [FS-04D-100](#) [FS-15T-100](#) [FX-101-CC2](#) [FX-101P](#) [FX-101P-CC2](#) [FX-101P-](#)  
[Z](#) [FX-102-CC2](#) [FD-31](#) [FD-62](#) [FX-502](#) [E3X-NA41 2M](#) [FT-F93](#) [FX-102P-CC2](#) [FX-502P](#) [FX-505P-C2](#) [CN-73-C2](#) [CN-24A-C5](#) [CN-24A-C2](#)  
[CN-14A-R-C5](#) [CN-14A-R-C1](#) [TEKT5400S](#) [FT-42](#) [FT-A11](#) [FX-301P](#) [HEDS-5540#A11](#) [SAIL-M8BW-4-10U](#) [YF2A15-100UB5XLEAX](#)  
[E32-T14L 2M](#) [LL3-DT01](#) [FD-S21](#) [FT-R43](#) [FX301](#) [FX311](#) [FX311P](#)