

超声波流量表体产品规格书

■ 产品名称: HS0003-001

■ 产品型号: RC25/HS-US0002-000-02

■ 概述

超声波热量表表体是作为超声波热量表的信号产生部件，其作用是热表线路提供准确、稳定、持续的超声信号。

我公司根据建设部颁布的《中华人民共和国城镇建设行业标准》(CJ128-2007)及其他相关规程，综合考虑了各地区对热量表流量计量的不同需求，设计了满足户用型超声波热量表表体，所搭配的流量传感器具有灵敏度高、性能稳定、使用可靠及功耗低等特点。

■ 结构组成及原理

组成结构：由一对超声波流量传感器、一套管段组件组成。

■ 电性能参数

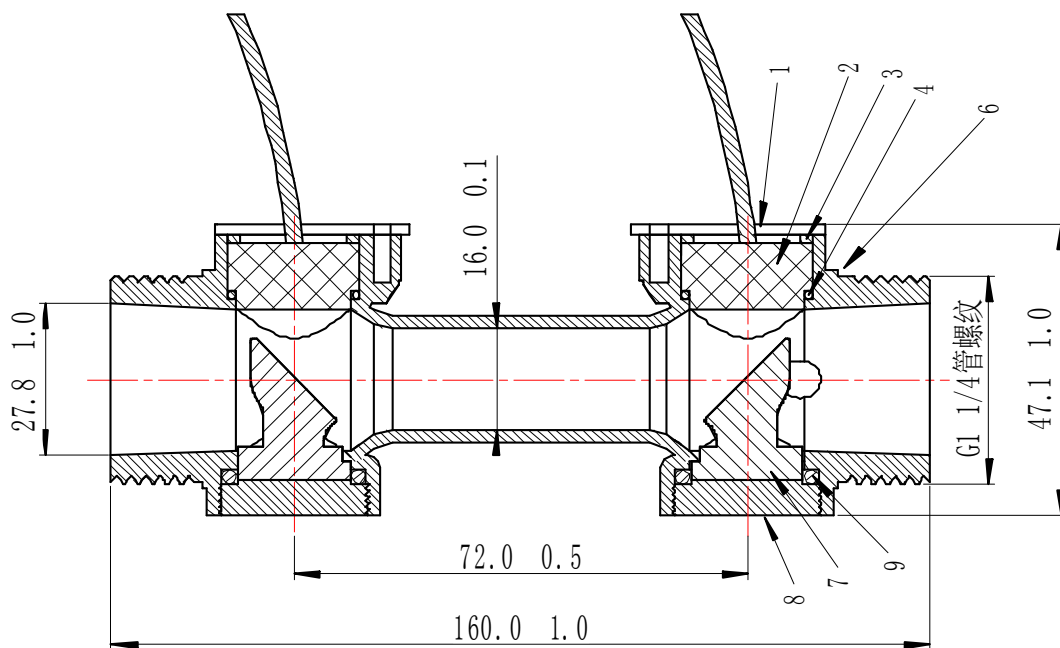
项目	单位	标准	测试条件/T=25℃
谐振频率 (Fs)	KHz	975±30	Agilent 4294A
谐振阻抗 (R)	Ω	≤110	Agilent 4294A
静电容量 (C ₀)	pF	1350±20%	数字电桥 At 1000Hz/1V

■ 基表参数

公称口径 DN		25
安装长度 L		160
连接螺纹 D		G1 1/4
常用流量 Q (P)	m ³ /h	3.5
最大流量 Q(max)	m ³ /h	7.0
最小流量 Q(min)	m ³ /h	0.070
最大工作压力	MPa	1.6
环境温度	℃	5~55℃
安装位置	进水管	
安装形式	管螺纹连接	

■ 外观尺寸：计量单位 (mm)





■ 产品装配清单

NUM	名称	数量
1	合金压片	2
2	传感器	2
3	金属垫片	2
4	传感器密封胶圈	2
5	M3*6 螺钉	6
6	金属管	1
7	反射柱	2
8	反射柱紧固旋钮	2
9	反射柱密封胶圈	2
10	温度传感器堵头	1
11	温度传感器密封胶圈	1

■ 包装:

片/箱	包装盒 109 (cm)	包装箱 128 (cm)	毛重 (Kg)	净重 (Kg)
20	16.5*10.5*8.5	53.5*17*18	12.5	11.0



■ 注意事项:

- 1) 存储条件: $-20\text{ }^{\circ}\text{C}\sim+80\text{ }^{\circ}\text{C}$ 。
- 2) 设计驱动线路时请考虑防信号干扰。
- 3) 驱动电压建议小于 $5\text{V}_{\text{p-p}}$ 。
- 4) 最大耐压 1.6MPa 。

■ 修订记录:

文件修订记录			
修订时间	修订版本	内部 ECR 编号	修订内容
2013/8/1	/	/	新建规格书
2013/11/11	A1	/	增加传感器的附图以及增加尺
2014/4/23	A2	ECR14012	包装箱 128 规格变更、型号命名
2014/12/9	A3	/	更新公司名称
2015/6/1	A4	/	更新格式
2017/3/8	A5	N-ECR-1700273	更新格式

制作/日期		确认/日期	
-------	--	-------	--



X-ON Electronics

Largest Supplier of Electrical and Electronic Components

Click to view similar products for [Proximity Sensors](#) category:

Click to view products by [Audiowell](#) manufacturer:

Other Similar products are found below :

[01.001.5653.1](#) [70.340.1028.0](#) [70.360.2428.0](#) [70.364.4828.0](#) [70.810.1053.0](#) [72.360.1628.0](#) [73.363.6428.0](#) [9221350022](#) [980659-1](#) [QT-12](#)
[E2EX10D1NN](#) [E2E-X14MD1-G](#) [E2E-X2D1-G](#) [E2EX2ME2N](#) [E2E-X3D1-N 10M](#) [E2E-X4MD1-G](#) [E2FMX1R5D12M](#) [E2K-F10MC1 5M](#)
[EI1204TBOSL-6](#) [EI5515NPAP](#) [BSA-08-25-08](#) [IC08ANC15PO-K](#) [IMM2582C](#) [25.161.3253.0](#) [25.332.0653.1](#) [25.352.0653.0](#) [25.352.0753.0](#)
[25.523.3253.0](#) [9151710023](#) [922FS1.5C-A4P-Z774](#) [SC606ABV0S30](#) [SM952A126100LE](#) [A1220EUA-T](#) [F3S-A162-U](#) [CL18](#) [QT-08L](#)
[34.110.0010.0](#) [TL-C2MF1-M3-E4](#) [IA08BLF15NOM5](#) [IA08BSF15NOM5](#) [IA12ASF04DOM1](#) [IMM32188C](#) [IS2](#) [IS31SE5000-UTLS2-TR](#)
[34.110.0021.0](#) [34.110.0022.0](#) [CA150-120VACDC](#) [VM18VA3000Q](#) [XS508BSCBL2](#) [XS512BLNAM12](#)