

超声波水表表体产品规格书

■ 概述

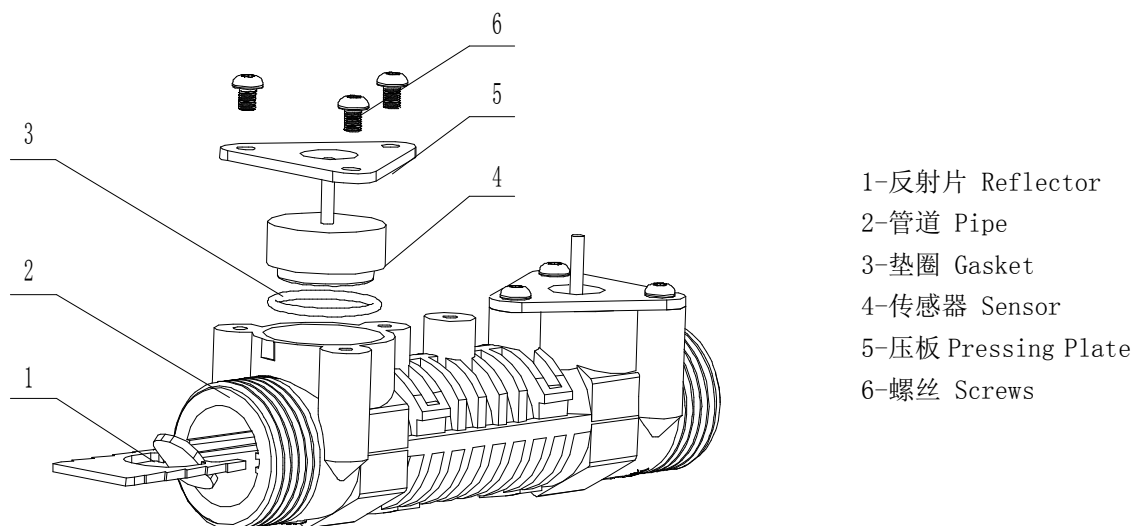
超声波水表表体是作为超声波水表的信号产生部件，其作用是作为水表线路提供准确、稳定、持续的超声信号。

我公司根据建设部颁布的《中华人民共和国城镇建设行业标准》(CJT434-2013)及其他相关规程，综合考虑了各地区对水表流量计量的不同需求，设计了满足户用型超声波水表表体，所搭配的流量传感器具有灵敏度高、性能稳定、使用可靠及功耗低等特点。

■ 结构组成及原理 E

1. 组成结构：

由一对超声波流量传感器、一套管段组件组成。



- 1-反射片 Reflector
- 2-管道 Pipe
- 3-垫圈 Gasket
- 4-传感器 Sensor
- 5-压板 Pressing Plate
- 6-螺丝 Screws

2. 测量原理：

可采用时差法的测量原理，即通过测量超声波脉冲顺流传播和逆流传播的时间差来进行流量测量的方法。

■ 技术参数

1. 产品名称：HS0014-001
2. 产品型号：RC15/HS-US0011-008-01
3. 传感器性能参数：

No.	Items	Specification	Note
1	谐振频率	965±30 kHz	以 4294A 测量
2	谐振阻抗	≤110 Ω	以 4294A 测量

3	静电容量	1150±20% pF	数字电桥 At 1000Hz/1V
---	------	-------------	-------------------

测试条件：T=25±3℃，H=45~75%R.H

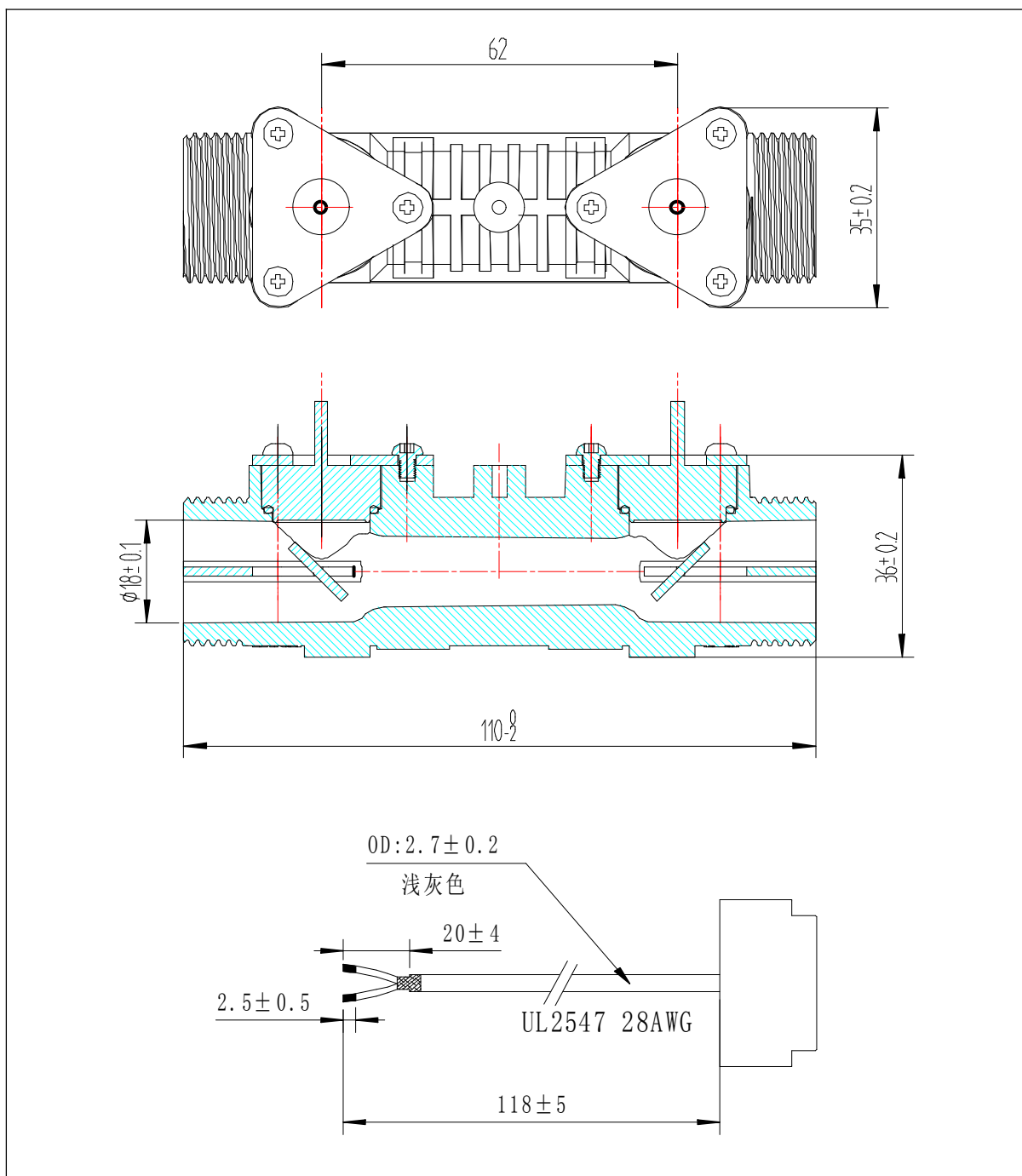
4 基表参数：

No.	Items	Specification	Note
1	接收幅值	≥350mV	1Vp-p / 20 脉冲 间隔 20ms at 1MHz
2	最大输入电压	5Vp-p	At 1MHz
3	最高允许工作压力	1.6Mpa	
4	安装长度 L	110mm	游标卡尺
5	连接螺纹 D	G3/4;英制	螺纹规
6	工作温度	0.1~+50℃	
7	储存温度	-25~+55℃	
8	压力损失	≤40Kpa	Q=2.5m ³ /h, T<30℃
9	安装位置	进水管	
10	安装形式	T 管螺纹连接	

5. 产品外观尺寸：单位（mm）

二维结构图：单位（mm）





■ 包装

Pcs/箱	外包装箱尺寸 (cm)	包装盒尺寸 (cm)	毛重(kg)	净重(kg)
100	47.8*28*22	22.5*12.5*3.8	12.1	10.7

■ 注意事项

- (1)测量精确度误差曲线基于与我司线路板搭配使用情况,对于其它线路板搭配时,误差不做保证;
- (2)产品最大静态耐压 3.2MPa。



- (3)该产品只能使用于水、均质液体环境中，不能在气体中使用；
- (4)设计驱动线路时请考虑防信号干扰；
- (5)为了防止工作失效产生事故，次级产品设计时应加入防失效功能；
- (6)为了防止传感器发生故障、工作失效或性能退化，应避免在如下或类似条件下使用本产品：
 - a. 强烈的冲击或振动；
 - b. 有溶解性有机物的环境下；
 - c. 超过允许输入电压。



X-ON Electronics

Largest Supplier of Electrical and Electronic Components

Click to view similar products for [Proximity Sensors](#) category:

Click to view products by [Audiowell](#) manufacturer:

Other Similar products are found below :

[01.001.5653.1](#) [70.340.1028.0](#) [70.360.2428.0](#) [70.364.4828.0](#) [70.810.1053.0](#) [72.360.1628.0](#) [73.363.6428.0](#) [9221350022](#) [980659-1](#) [QT-12](#)
[E2EX10D1NN](#) [E2E-X14MD1-G](#) [E2E-X2D1-G](#) [E2EX2ME2N](#) [E2E-X3D1-N 10M](#) [E2E-X4MD1-G](#) [E2FMX1R5D12M](#) [E2K-F10MC1 5M](#)
[EI1204TBOSL-6](#) [EI5515NPAP](#) [BSA-08-25-08](#) [IC08ANC15PO-K](#) [IMM2582C](#) [25.161.3253.0](#) [25.332.0653.1](#) [25.352.0653.0](#) [25.352.0753.0](#)
[25.523.3253.0](#) [9151710023](#) [922FS1.5C-A4P-Z774](#) [SC606ABV0S30](#) [SM952A126100LE](#) [A1220EUA-T](#) [F3S-A162-U](#) [CL18](#) [QT-08L](#)
[34.110.0010.0](#) [TL-C2MF1-M3-E4](#) [IA08BLF15NOM5](#) [IA08BSF15NOM5](#) [IA12ASF04DOM1](#) [IMM32188C](#) [IS2](#) [IS31SE5000-UTLS2-TR](#)
[34.110.0021.0](#) [34.110.0022.0](#) [CA150-120VACDC](#) [VM18VA3000Q](#) [XS508BSCBL2](#) [XS512BLNAM12](#)