

承 认 书

SPECIFICATION FOR APPROVAL

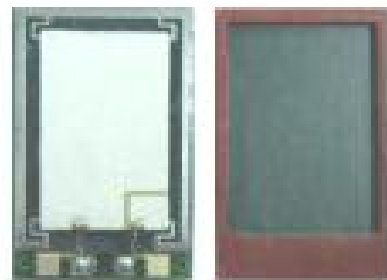
内 容：

- 1.产品特点及应用范围
- 2.产品名称及型号
- 3.外观与尺寸图
- 4.电气性能参数表
- 5.典型灵敏度曲线
- 6.测量方法
- 7.产品机械、环境与寿命试验特性
- 8.应用线路举例
- 9.设计安装建议
- 10.安装建议及注意事项

■ 1.产品特点与应用范围：

本产品为我司 MLCT (MULTILAYER CERAMIC TRANSMITTER) 系列产品之一。产品采用多层压电陶瓷的结构，其高功率密度的特性可以使用较低的驱动电压即可获得较高的输出。产品的主要特点：声学设计简单，可安装在更为狭小扁平的空间中；毫瓦级功耗以及高的转换效率使产品的应用范围更广；对周围电子设备不产生电磁干扰同时具有优良的抗电磁干扰能力；

产品可应用于数码产品、通用仪器/仪表、家用电器等领域及其在潮湿恶劣场合下的语音提示和音乐播放，或特殊领域和行业中声信号的传递与转换。

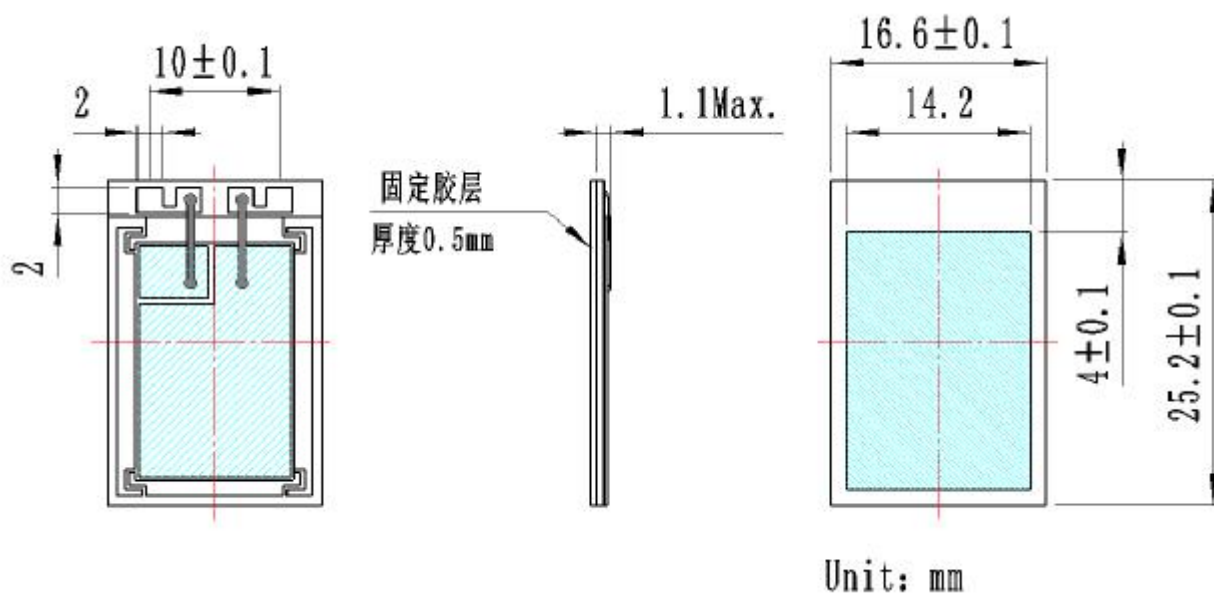


承 认 书

SPECIFICATION FOR APPROVAL

■ 2.产品名称及型号： MT0002-000 AWMT2517Y03-091

■ 3.产品外观与尺寸图：



■ 4.电气性能参数表：

No.	项目	单位	性能参数	测试条件
1	声压 (S.P.L) Sound Pressure Level	dB	75Min.	B&K(10cm/5Vrms/at muffle room) (Average at 4-point: 1.5KHz、 2KHz、2.5KHz、3KHz)
2	静态电容量 (C) Electrostatic Capacity	nF	400±30%	Digital electric bridge (120Hz/1V/25℃)
3	共振频率 (F0)	Hz	900±100	B&K (5Vrms)
4	频率范围 Frequency Range	Hz	300~20000	-----

承 认 书

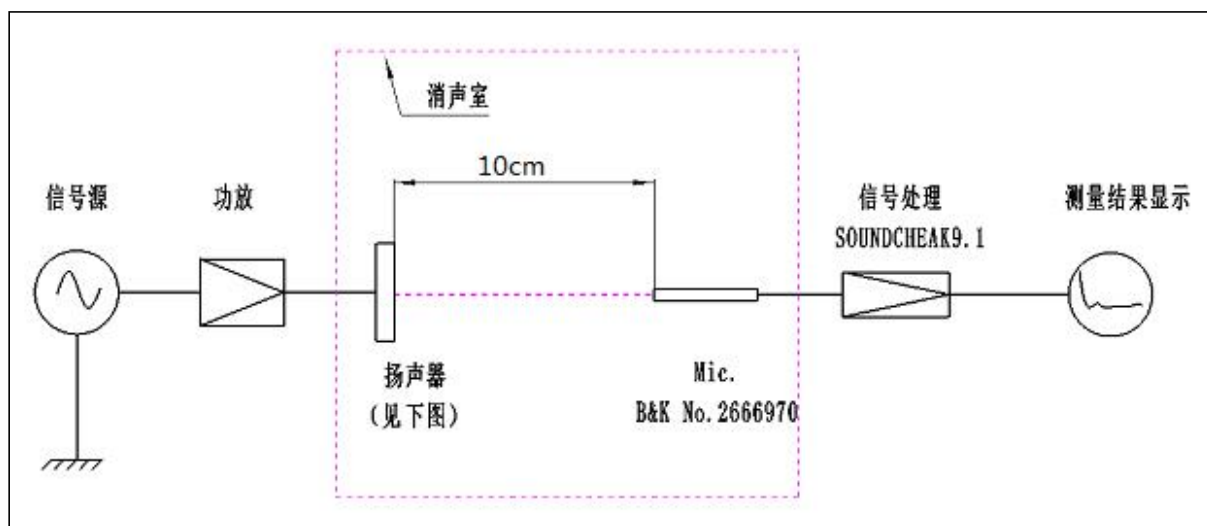
SPECIFICATION FOR APPROVAL

5	最大工作电压	Vp-p	16	-----
6	工作温度	°C	-20 ~ +70	-----
7	存贮温度	°C	-30 ~ +85	-----

■ 5.1 典型灵敏度曲线：



■ 6. 测量方法：



承 认 书

SPECIFICATION FOR APPROVAL

扬声器安装在一个面积 135cmx165cm 的障板上，在消声室测试。测试时的麦克风位置距离扬声器中心10cm距离，测试电压是 5Vrms, 扫频范围从300Hz 到 20KHz

■ 7. 产品机械、环境与寿命特性：

序号	试验项目	试验要求	测试标准
1	振动实验	试验在常温下进行，扫频10--55Hz/振幅1.5mm/XYZ轴/各2小时	试验后声压满足： 初始平均值 ± 3dB要求 (1.5KHz/2KHz/2.5KHz/3KHz)
2	跌落实验	将产品装配在质量为150g的工装中，进行6个面的垂直跌落，每个跌落面进行3次，跌落高度150cm	
3	盐雾腐蚀	将线路板进行盐雾腐蚀24小时试验 (+35℃，氯化钠质量百分比5%)	静置于+25 ± 3℃（室温）环境中4小时后测试。允许有轻微的氧化存在，但须可焊性试验合格，声压满足初始平均值 ± 3dB要求。 (1.5KHz/2.0KHz/2.5KHz/2.5KHz)
4	高温存储	85 ± 2℃/240小时，然后在室温条件下放置4小时	试验后声压满足： 初始平均值 ± 3dB要求 (1.5KHz/2KHz/2.5KHz/3KHz)
5	低温存储	-30 ± 2℃/240小时，然后在室温条件下放置4小时	

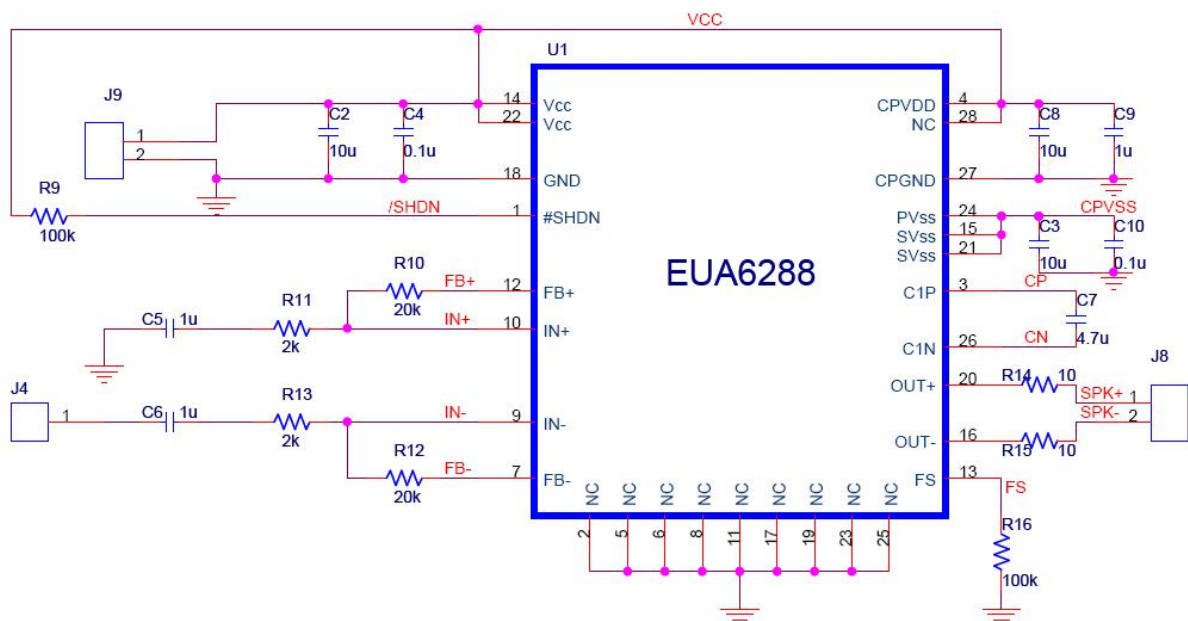
承 认 书

SPECIFICATION FOR APPROVAL

6	高温高湿存储	+60 ± 2℃ /RH90--95%/240小时，然后在室温条件下放置4小时
7	高温高湿通电	+60 ± 2℃ /RH90 — 95%/240小时 /5Vrms 信号（扫频范围300~20000Hz、步长10Hz、周期10s），然后在室温条件下放置4小时
8	冷热冲击	-30℃ /30分钟，在2--3分钟内放置在+85℃ /30分钟，进行20个循环，然后在室温条件下放置4小时
9	最高耐压实验	常温下加载16Vpp/0.5小时信号（扫频范围300~20000Hz、步长10Hz、周期10s），电压设置为规格书中要求的最大电压值，然后在室温条件下放置4小时
10	寿命实验	试验在常温下进行，5Vrms/1KHz信号、连续工作240小时，然后在室温条件下放置4小时

■ 8. 应用线路举例：

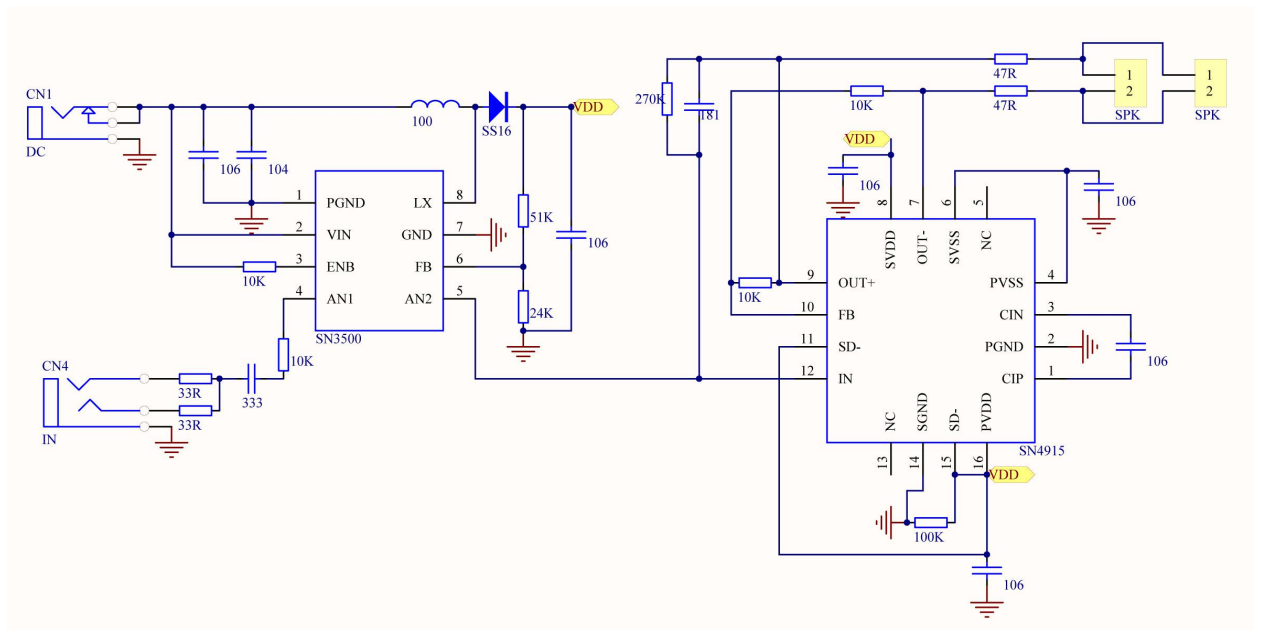
8.1应用线路：德信 EUA6288 (Vout: 14V)



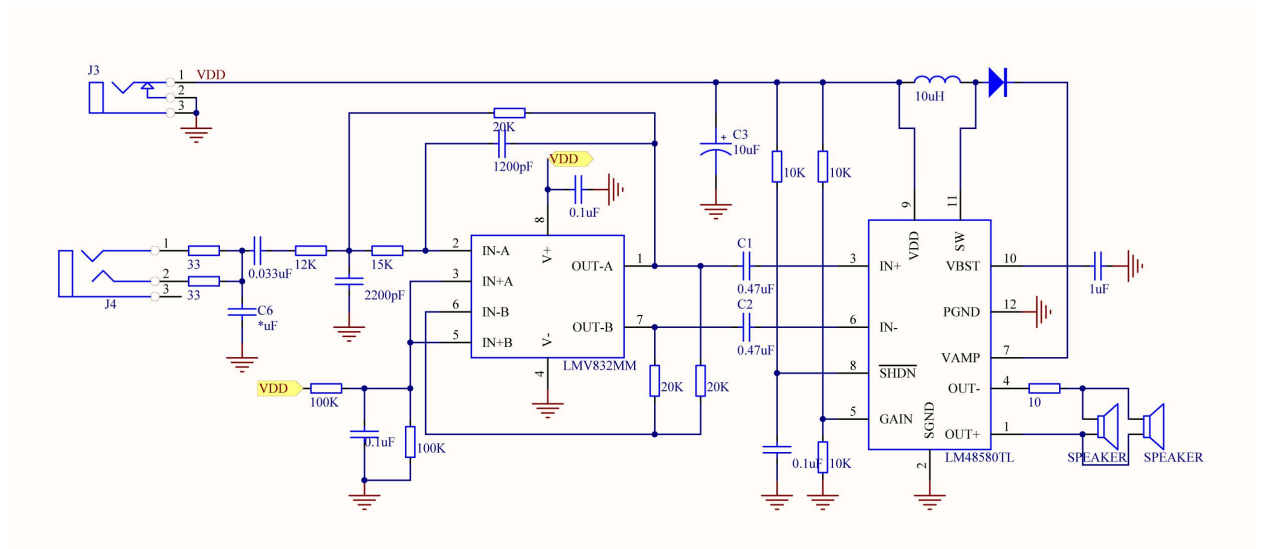
承认书

SPECIFICATION FOR APPROVAL

8.2应用线路：矽恩SN3500+SN4915方案(Vout: 20V)



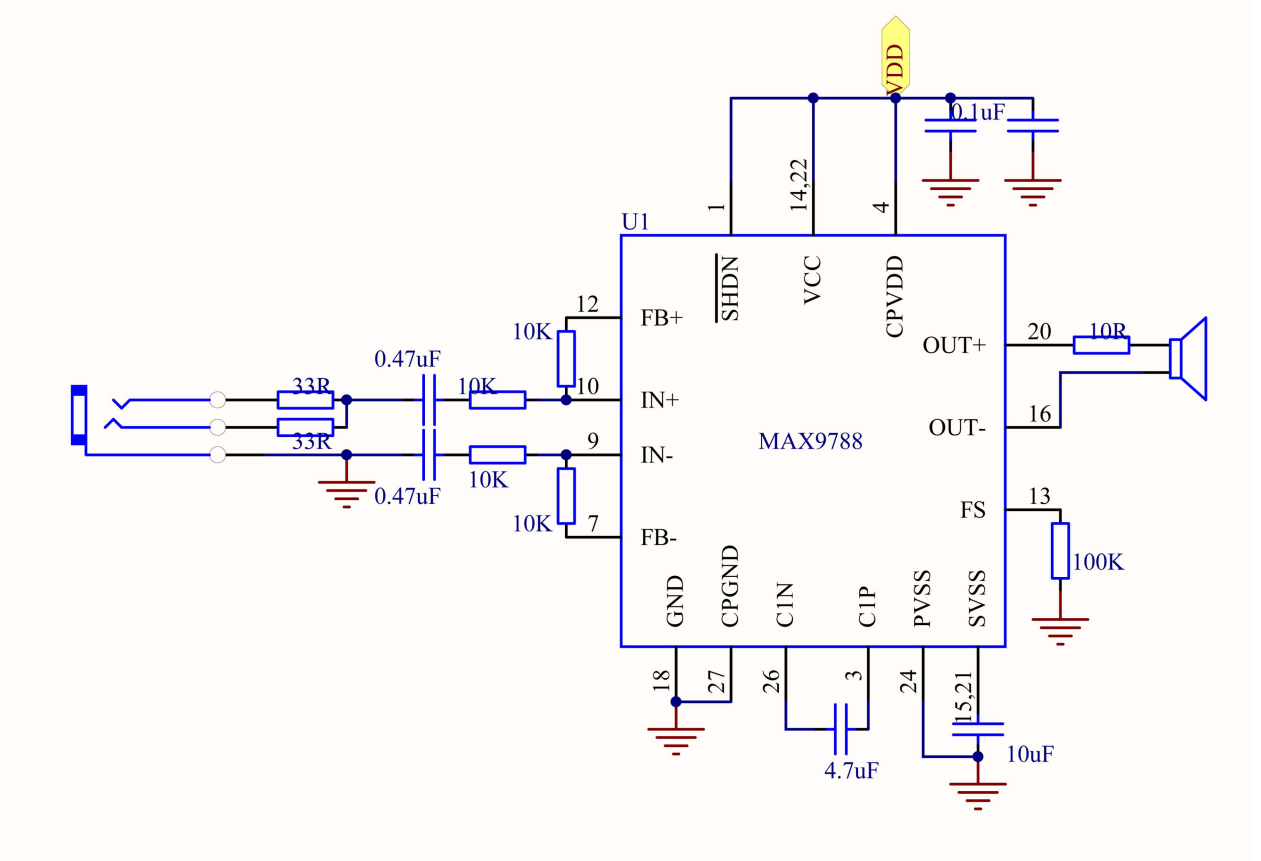
8.3应用线路：LMV832MM+LM48580TL方案(Vout: 24V)



承认书

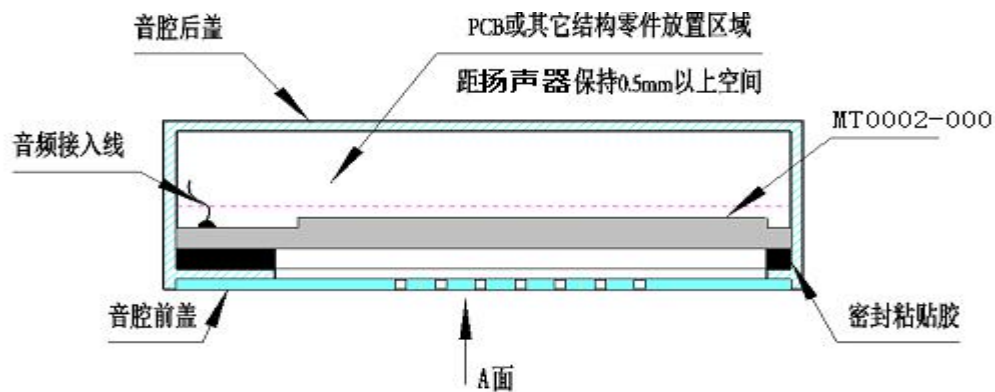
SPECIFICATION FOR APPROVAL

8.4应用线路：MAX9788方案(Vout: 14V)



8.5 以上几种方案电源为2.7~5.5V的低电压信号，若使用更高的电源电压信号，可采用其它方案。

■ 9. 设计与安装建议示意图例

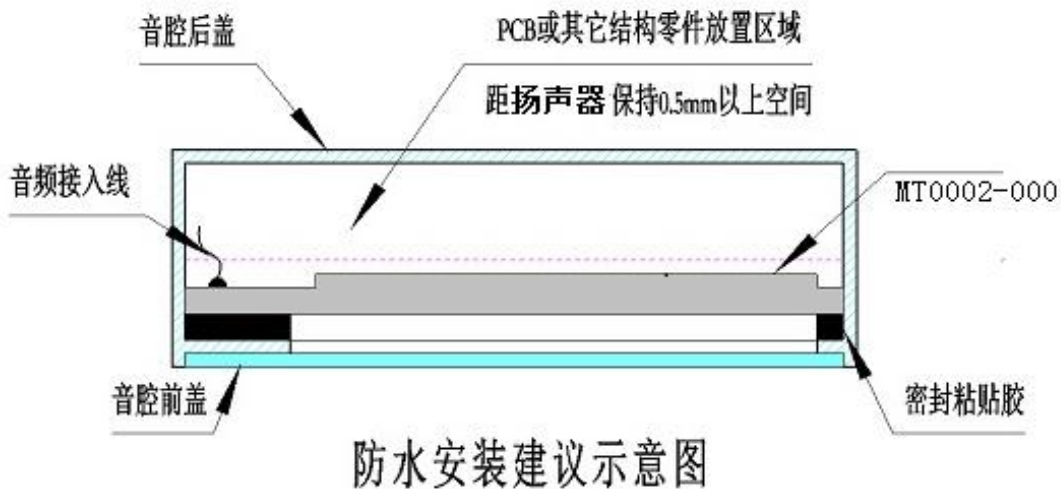


A面音孔设计图案建议：



承 认 书

SPECIFICATION FOR APPROVAL



■ 10. 安装建议及注意事项：

10.1 装配安装时，音腔的前盖和后盖可以借助整机产品的前后盖进行，例如手机的电池盖、中框、前盖形成密闭音腔；

10.2 装配时应避免可能使扬声器产生杂音、颤音或共振的现象。例如，扬声器周边其它结构件或电子元器件安装不牢固，产生松动；扬声器音频接入线与扬声器振动部位相接触；扬声器本身固定不牢固等；

10.3 扬声器固定时尽可能保证密封粘接胶与周边结构支撑件密闭形成一个封闭的腔室，不产生漏气现象，放音孔推荐使用图示建议结构形式；音腔前盖距离扬声器的高度一般推荐 $\geq 0.5\text{mm}$ 以上；

10.4 在音腔后盖内安装其它结构件或电子元器件时，应保持 $\geq 0.5\text{mm}$ 以上的空间，以确保不与扬声器产生接触或摩擦；

10.5 建议后音腔单独设计并完全密闭，容积一般情况下 $\geq 0.7\text{cc}$ ，容积越大对低频的音质改善越明显；装配时需保证后音腔密闭，以避免泄音的产生，影响音质与音量；

10.6 扬声器安装操作时，应避免在垂直方向上对扬声器振动部分施加较大的力。

X-ON Electronics

Largest Supplier of Electrical and Electronic Components

Click to view similar products for [Speakers & Transducers](#) category:

Click to view products by [Audiowell](#) manufacturer:

Other Similar products are found below :

[AS02016MR-2-R](#) [PB-1220PE](#) [PB-2015PQ](#) [900-00001](#) [SMT-2240-TW-2-R](#) [SWFK-31736-000](#) [PT-2065FW](#) [PT-4175W](#) [AT-2830-TW-LW35-R](#) [ED-30761-000](#) [ED-31305-163](#) [CI-30120-A42](#) [TWFK-23991-000](#) [PB-0927PQ](#) [BF-7083-000](#) [AB6505B](#) [BF-9778-000](#) [AS01708MR-SC-2-R](#) [AT-5030-TF-2-LW100-R](#) [AST-03008MR-R](#) [AS01308MR-2-R](#) [AS01808AO-WP-R](#) [AS01508MR-6-R](#) [AS07108PO-R](#) [AS07708PS-2-WR-R](#) [AS07104PO-R](#) [SMS2020-08H4.5 LF](#) [BDT1717-08H6.5W56MLF](#) [SMS-2008MS-R](#) [AS04008PS-4W-WR-R](#) [AS06608PS-WR-R](#) [BLS50-1-08H18.2B-03 LF](#) [AS07008PO-2-R](#) [AS03008MR-R](#) [AS01808AO-3-R](#) [AS04008CO-2-R](#) [AS04008PR-WR-R](#) [ASE03008MR-LW150-R](#) [AS01808MR-LW152-R](#) [AS01808MR-R](#) [AS03608MR-4-R](#) [AS06608PS-R](#) [AS07708PS-2-R](#) [ASE06008MR-LW150-R](#) [ASE02008MR-LW150-R](#) [AST-1732MR-R](#) [SMS-1508MS-2-R](#) [AS05708MR-R](#) [AS05008MR-R](#) [APS3008S-R](#)