

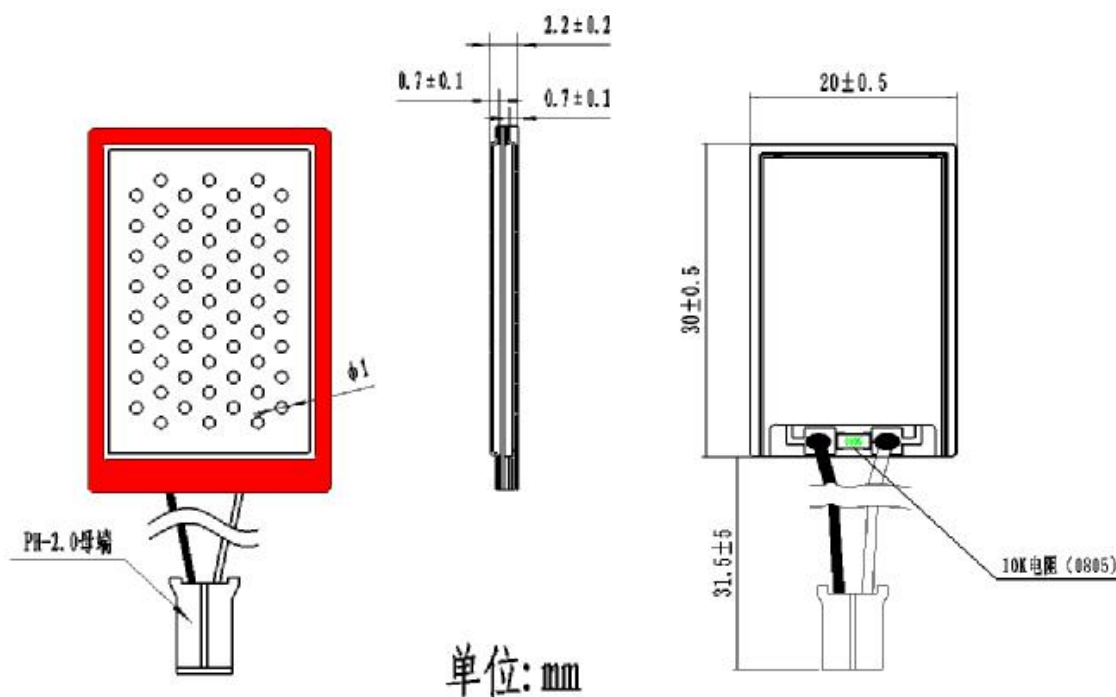
压电器件产品规格书

■ 产品型号: MT0006-012

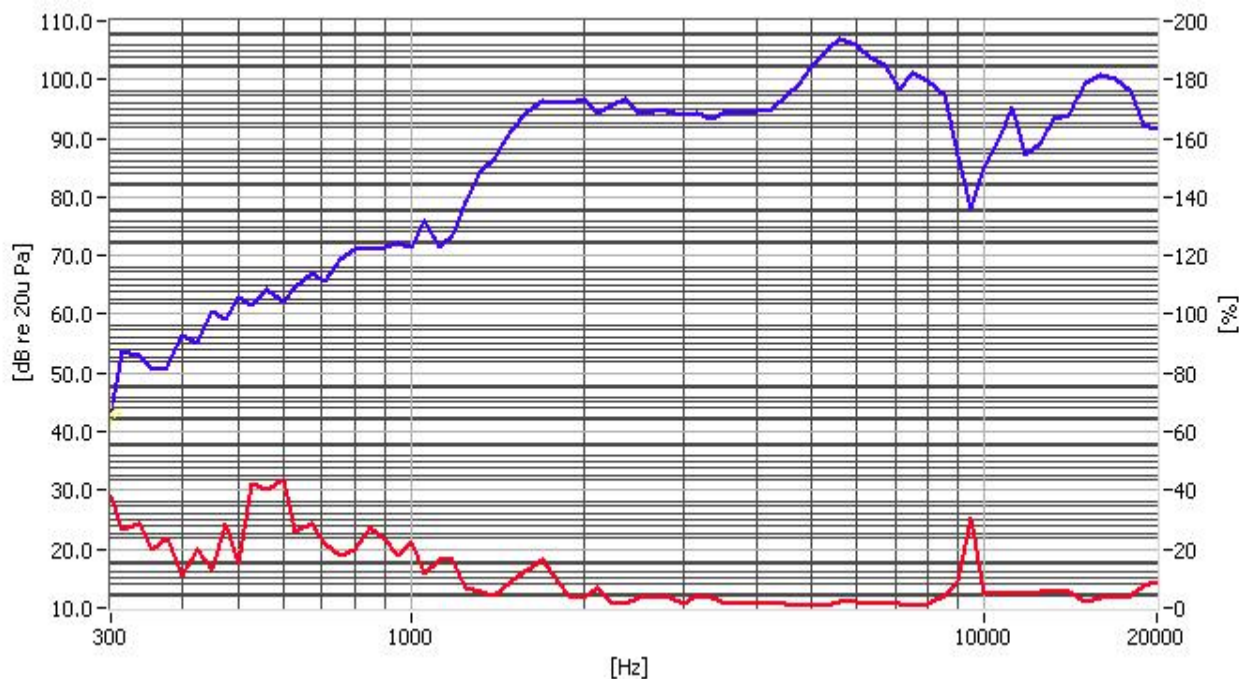
■ 电性能参数

No.	项目	单位	性能参数	项目
1	声压 (S.P.L) Sound Pressure Level	dB	80Min.	B&K(10cm/5Vrms/at muffle room) (Average at 4-point: 1KHz、1.5KHz、2KHz、2.5KHz)
2	静态电容量 (C) Electrostatic Capacity	nF	1300±30%	Digital electric bridge (120Hz/1V/25°C)
3	共振频率 (F0)	Hz	1300±100	B&K (5Vrms)
4	频率范围 Frequency Range	Hz	300~20000	-----
5	最大工作电压	Vp-p	16	-----
6	工作温度	°C	-20 ~ +70	-----
7	存贮温度	°C	-30 ~ +85	-----

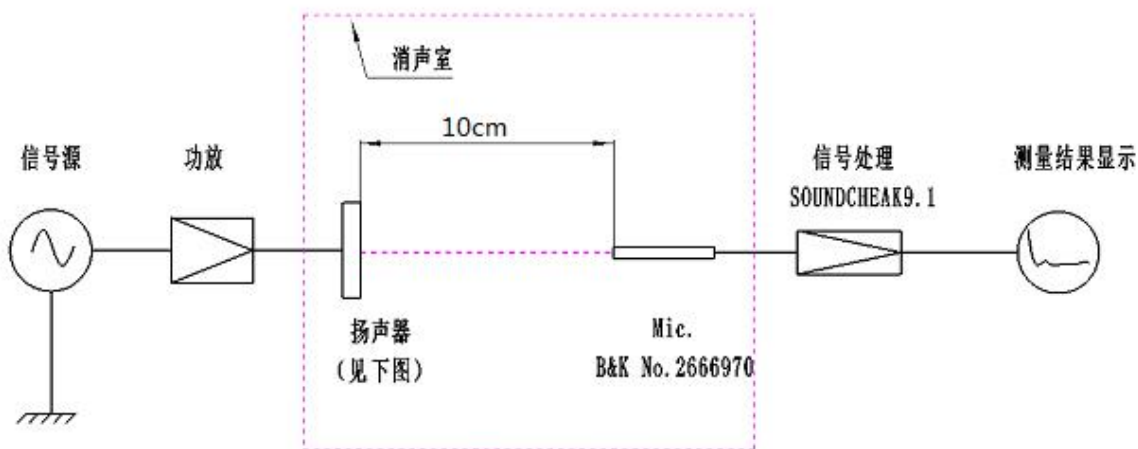
■ 外观尺寸:



■ 典型灵敏度曲线:



■ 测量方法:



■ 环境测试

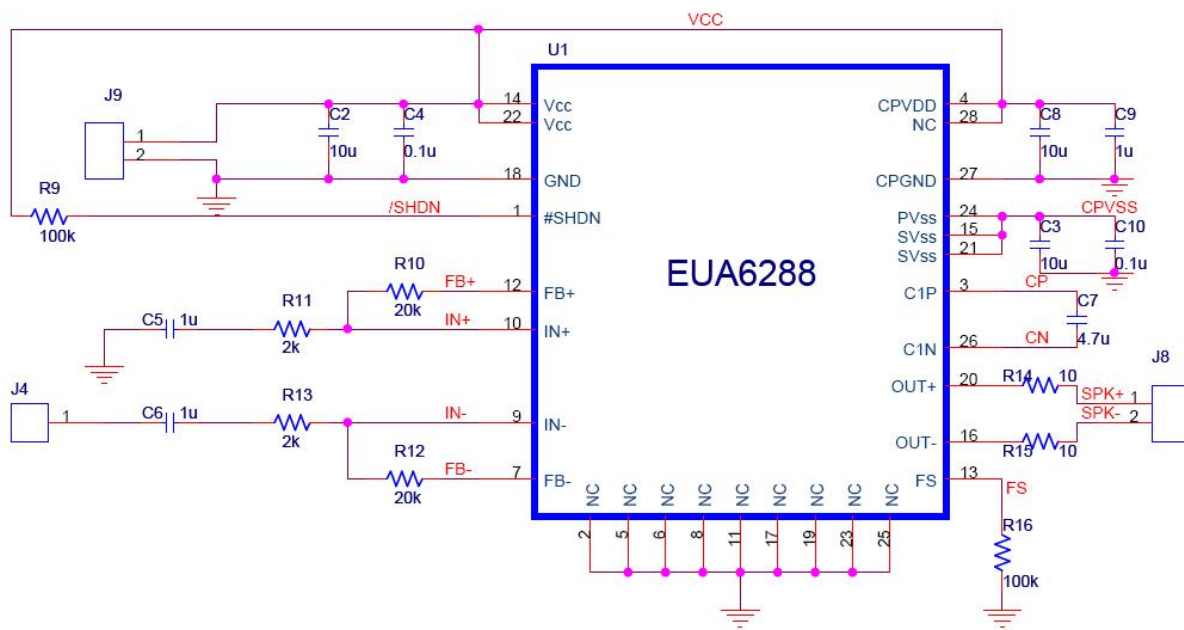
序号	试验项目	试验要求	测试标准
1	振动实验	试验在常温下进行，扫频 10--55Hz/振幅 1.5mm/XYZ 轴/各 2 小时	试验后声压满足： 初始平均值±3dB 要求 (1KHz/1.5KHz/2KHz/2.5KHz)
2	跌落实验	将产品装配在质量为 150g 的工 装中，进行 6 个面的垂直跌落， 每个跌落面进行 3 次，跌落高度	
3	盐雾腐蚀	将线路板进行盐雾腐蚀 24 小时 试验 (+35℃，氯化钠质量百分 比 5%)	静置于+25±3℃（室温）环境中 4 小时后测试。允许有轻微的氧化 存在,但须可焊性试验合格，声压 满足初始平均值±3dB 要求。 (1.5KHz/2.0KHz/2.5KHz/2.5KH z)
4	高温存储	85±2℃/240 小时，然后在室温 条件下放置 4 小时	试验后声压满足： 初始平均值±3dB 要求 (1KHz/1.5KHz/2KHz/2.5KHz)
5	低温存储	-30±2℃/240 小时，然后在室温 条件下放置 4 小时	
6	高温高湿存储	+60±2℃/RH90--95%/240 小时， 然后在室温条件下放置 4 小时	
7	高温高湿通电	+60±2℃/RH90—95%/240 小时 /5Vrms 信号（扫频范围 300~20000Hz、步长 10Hz、周期 10s），然后在室温条件下放置 4	
8	冷热冲击	-30℃/30 分钟，在 2--3 分钟内 放置在+85℃/30 分钟，进行 20 个循环，然后在室温条件下放置	
9	最高耐压实验	常温下加载 16Vpp/0.5 小时信号 （扫频范围 300~20000Hz、步长 10Hz、周期 10s），电压设置为	



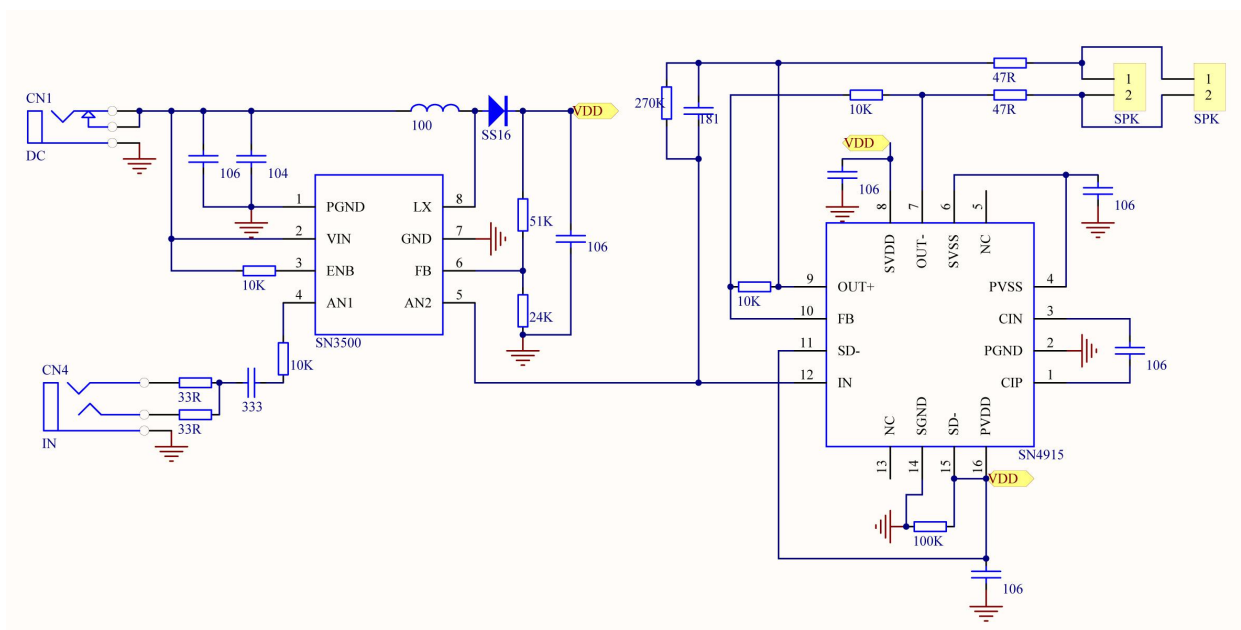
10	寿命实验	试验在常温下进行, 5Vrms/1KHz 信号、连续工作 240 小时, 然后在室温条件下放置 4 小时	
----	------	--	--

■ 应用线路举例:

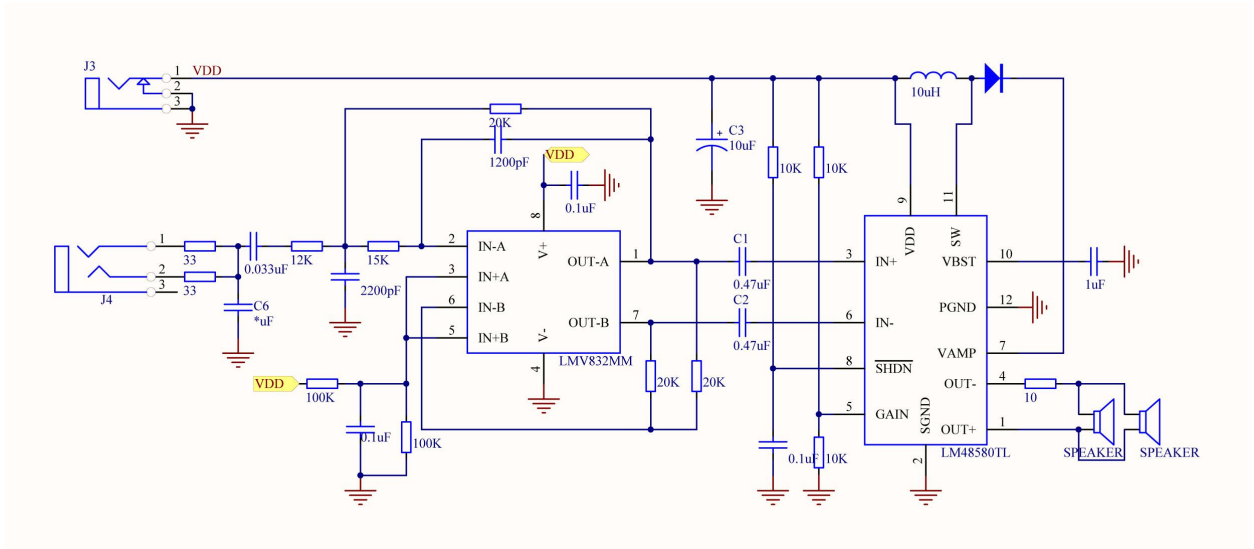
1, 应用线路: 德信 EUA6288 (Vout: 14V)



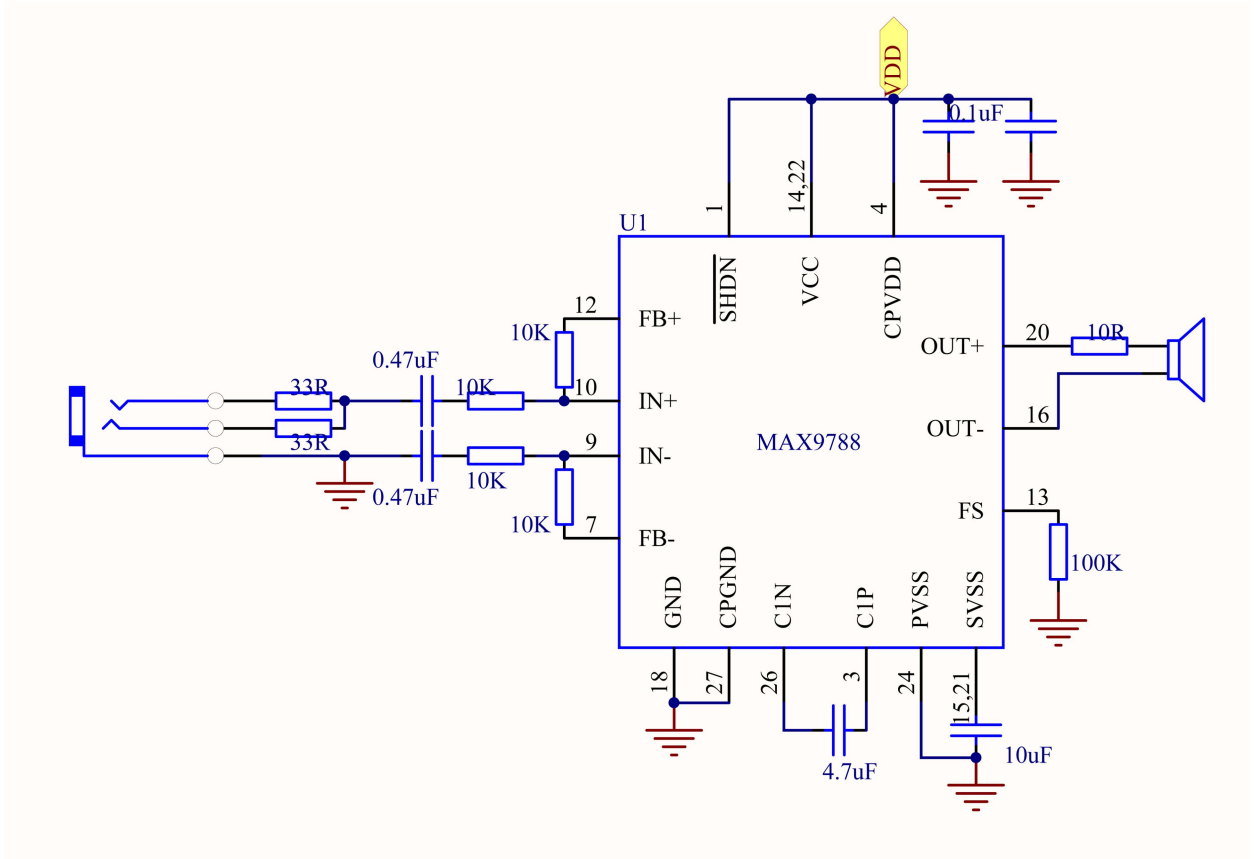
2 应用线路: 矽恩 SN3500+SN4915 方案(Vout: 20V)



3 应用线路：LMV832MM+LM48580TL 方案(Vout: 24V)



4 应用线路：MAX9788 方案(Vout: 14V)



以上几种方案电源为2.7~5.5V的低电压信号，若使用更高的电源电压信号，可采用其它方案。

■ 安装建议及注意事项：

- 10.1 装配安装时，音腔的前盖和后盖可以借助整机产品的前后盖进行，例如手机的电池盖、中框、前盖形成密闭音腔；
- 10.2 装配时应避免可能使扬声器产生杂音、颤音或共振的现象。例如，扬声器周边其它结



构件或电子元器件安装不牢固，产生松动；扬声器音频接入线与扬声器振动部位相接触；扬声器本身固定不牢固等；

10.3 扬声器固定时尽可能保证密封粘接胶与周边结构支撑件密闭形成一个封闭的腔室，不产生漏气现象，放音孔推荐使用图示建议结构形式；音腔前盖距离扬声器的高度一般推荐 $\geq 0.5\text{mm}$ 以上；

10.4 在音腔后盖内安装其它结构件或电子元器件时，应保持 $\geq 0.5\text{mm}$ 以上的空间，以确保不与扬声器产生接触或摩擦；

10.5 建议后音腔单独设计并完全密闭，容积一般情况下 $\geq 0.7\text{cc}$ ，容积越大对低频的音质改善越明显；装配时需保证后音腔密闭，以避免泄音的产生，影响音质与音量；

10.6 扬声器安装操作时，应避免在垂直方向上对扬声器振动部分施加较大的力。



X-ON Electronics

Largest Supplier of Electrical and Electronic Components

Click to view similar products for [Speakers & Transducers](#) category:

Click to view products by [Audiowell](#) manufacturer:

Other Similar products are found below :

[AS02016MR-2-R](#) [PB-1220PE](#) [PB-2015PQ](#) [900-00001](#) [SMT-2240-TW-2-R](#) [SWFK-31736-000](#) [PT-2065FW](#) [PT-4175W](#) [AT-2830-TW-LW35-R](#) [ED-30761-000](#) [ED-31305-163](#) [CI-30120-A42](#) [TWFK-23991-000](#) [PB-0927PQ](#) [BF-7083-000](#) [AB6505B](#) [BF-9778-000](#) [AS01708MR-SC-2-R](#) [AT-5030-TF-2-LW100-R](#) [AST-03008MR-R](#) [AS01308MR-2-R](#) [AS01808AO-WP-R](#) [AS01508MR-6-R](#) [AS07108PO-R](#) [AS07708PS-2-WR-R](#) [AS07104PO-R](#) [SMS2020-08H4.5 LF](#) [BDT1717-08H6.5W56MLF](#) [SMS-2008MS-R](#) [AS04008PS-4W-WR-R](#) [AS06608PS-WR-R](#) [BLS50-1-08H18.2B-03 LF](#) [AS07008PO-2-R](#) [AS03008MR-R](#) [AS01808AO-3-R](#) [AS04008CO-2-R](#) [AS04008PR-WR-R](#) [ASE03008MR-LW150-R](#) [AS01808MR-LW152-R](#) [AS01808MR-R](#) [AS03608MR-4-R](#) [AS06608PS-R](#) [AS07708PS-2-R](#) [ASE06008MR-LW150-R](#) [ASE02008MR-LW150-R](#) [AST-1732MR-R](#) [SMS-1508MS-2-R](#) [AS05708MR-R](#) [AS05008MR-R](#) [APS3008S-R](#)