

# 承认书

SPECIFICATION FOR APPROVAL

客户 (CUSTOMER): \_\_\_\_\_

客户料号 (CUST P/N): \_\_\_\_\_

奥迪威产品名称 (DESCRIPTION): UM0034-002奥迪威产品型号 (P/N): FA01L03-UM0034-002Z

规格书编号 (SPECIFICATION. NO): \_\_\_\_\_

规格书版本 (VERSION): A2

■ 规格书状态 (Specs Type):

■ 样件 (Sample Specs)

□ 量产 (Standard Specs)

样件规格书 (Sample Specs):

适用于产品的小批量试制. (Apply to trial order.)

量产规格书 (Standard Specs):

适用于产品的批量生产. (Apply to mass production.)

客户承认 CUSTOMER APPROVAL	签名 SIGNATURE.	承认章 COMPANY CHOP.

编制 DWN.	审核 CHK.	批准 APPD.

■ 产品规格书仅供参考, 在产品量产之前, 需要确认最新版本的量产规格书, 并得到客户的签名承认. (Specifications are for reference only, and it is required to be approved by customers before mass production.)

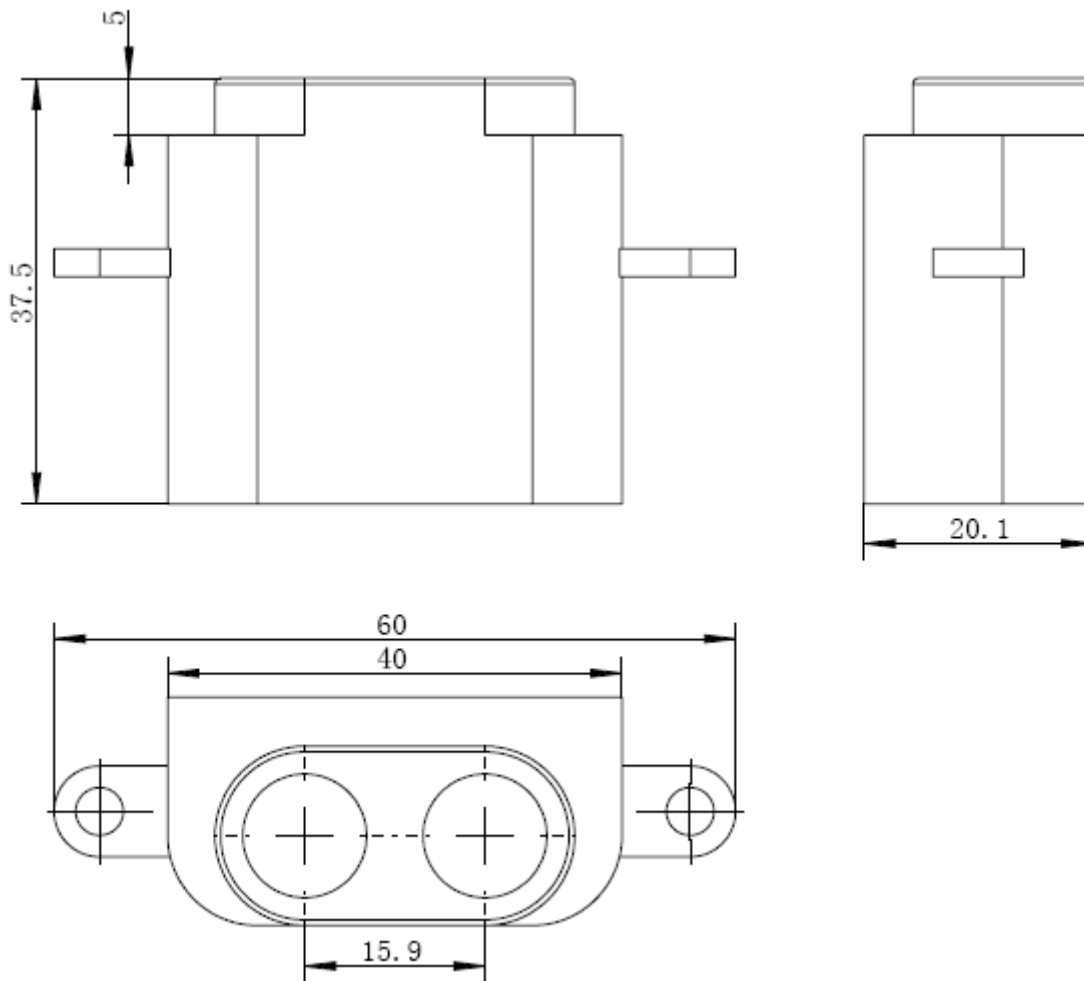
注: 承认书一式两份, 请返回一份. (Note: Specs are in duplicate, please send one copy back.)



## UM0034-002 规格书

- 产品型号: UM0034-002
- 产品型号: FA01L03-UM0034-002Z
- 外观尺寸 Appearance and dimension (Unit :mm)

外观图纸  
单位: mm



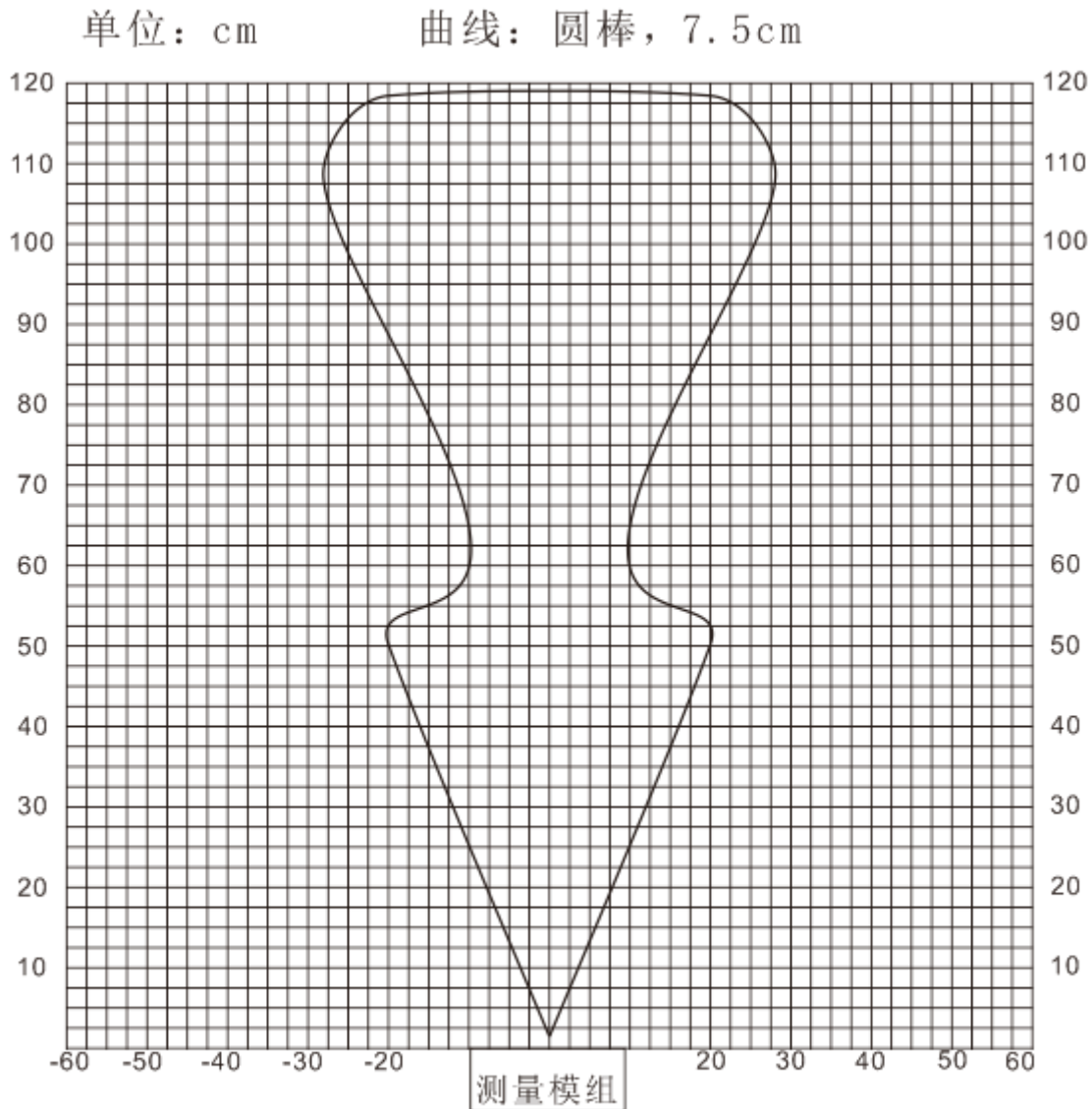
公差等级	公差种类	0~3	3~6	6~10	10~14	14~18	18~24	24~30	30~40	40~50	50~65
MT3	A	±0.06	±0.07	±0.08	±0.09	±0.10	±0.12	±0.14	±0.16	±0.18	±0.20

## ■ 性能参数(Electrical specification)

原理	
测量原理	超声波感应
性能	
传感器频率	60KHz
感应距离	Max. 1000mm(以 22*45cm 的平面为检测标准)
测量范围	20mm ~1000mm(以 22*45cm 的平面为检测标准)
测量精度	10mm
盲区	20mm
上电延时	<1s
唤醒方式	主机输入大于 10us 的高电平脉冲将测距模块从待机状态进行测距状态
测量周期	50ms
输出	
信号输出方式	UART(TTL 电平) 输出测量距离, 单位为 mm
额定操作条件	
工作环境	室内/室外
工作温度	0℃~85℃
存储温度	-40℃~85℃
相对湿度	≤95% (无凝结)
供电电源	DC 5V
工作电流	≤9mA

■ 响应曲线 (Action Line)

探头响应特性曲线

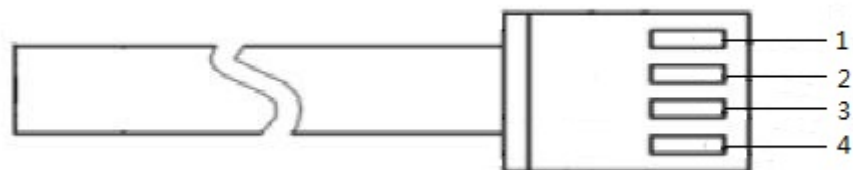


注: 弧线内区域为超声波能够感应到  $\Phi 7.5\text{cm}$  圆棒的区域。

■ 输出方式 (Output Type)

接口定义

采用引线输出, 引线端子为 XH2.54 TJC4 插头, 端子颜色为黑色。引线名称如下图示:



引线编号	引脚功能	接线颜色	备注
1	VCC	红色	DC 5V
2	GND	黑色	GND
3	RX	白色	唤醒信号（大于 10us 的高电平脉冲）
4	TX	黄色	UART (TTL 电平) 输出测距数据

测距模块上电后自动测距一次后则进入待机状态。主机可通过 RX 引脚输入一个大于 10us 的高电平脉冲即可将测距模块从待机状态进入测距状态，测距完成后通过串口把测距数据发送给主机，之后测距模块自动进入待机状态，直到下一次主机发高电平脉冲命令。

### UART(TTL 电平)通信协议

采用 UART(TTL 电平)输出测量结果，单位为 mm。输出每 10bit 为一个数据帧，帧格式如下：

bit1	bit2	bit3	bit 4	bit 5	bit 6	bit 7	bit 8	bit 9	bit 10

bit1: 起始位                      bit2~bit9: 数据位                      bit10: 停止位                      波特率: 9600 bps

### 数据格式

测距结果为 2 位数：

1. 以字符方式发送字符” n”，1 字节。
2. 以字符方式发送字符” 0”，1 字节。
3. 以字符方式发送小数点字符” .”，1 字节。
4. 以字符方式发送字符” v”，1 字节。
5. 以字符方式发送字符” a”，1 字节。
6. 以字符方式发送字符” 1”，1 字节。
7. 以字符方式发送字符” =”，1 字节。
8. 以字符方式发送测量结果的十位，1 字节。
9. 以字符方式发送测量结果的个位，1 字节。
10. 发送结束符 0xff。

输出示例：n0.val=25 表示探头到物体的距离为 25mm。

测距结果为 3 位数：

1. 以字符方式发送字符” n”，1 字节。
2. 以字符方式发送字符” 0”，1 字节。
3. 以字符方式发送小数点字符” .”，1 字节。
4. 以字符方式发送字符” v”，1 字节。
5. 以字符方式发送字符” a”，1 字节。
6. 以字符方式发送字符” 1”，1 字节。
7. 以字符方式发送字符” =”，1 字节。
8. 以字符方式发送测量结果的百位，1 字节。
9. 以字符方式发送测量结果的十位，1 字节。



10. 以字符方式发送测量结果的个位，1 字节。
11. 发送结束符 0xff。

输出示例：n0.val=895 表示探头到物体的距离为 895mm。

测距结果为 4 位数：

1. 以字符方式发送字符” n”，1 字节。
2. 以字符方式发送字符” 0”，1 字节。
3. 以字符方式发送小数点字符” .”，1 字节。
4. 以字符方式发送字符” v”，1 字节。
5. 以字符方式发送字符” a”，1 字节。
6. 以字符方式发送字符” 1”，1 字节。
7. 以字符方式发送字符” =”，1 字节。
8. 以字符方式发送测量结果的千位，1 字节。
9. 以字符方式发送测量结果的百位，1 字节。
10. 以字符方式发送测量结果的十位，1 字节。
11. 以字符方式发送测量结果的个位，1 字节。
12. 发送结束符 0xff。

输出示例：n0.val=1010. 表示探头到物体的距离为 1010mm。

■ 修订记录 Revision history

文件修订记录 File revision history			
修订时间	修订版本	内部 ECR 编号	修订内容
Revision time	Version of revision	The number of ECR	Contents of revision
A1	2017-07-03		手板样机，初稿发布
A2	2018-03-09		增加包络图



## X-ON Electronics

Largest Supplier of Electrical and Electronic Components

*Click to view similar products for [Proximity Sensors](#) category:*

*Click to view products by [Audiowell](#) manufacturer:*

Other Similar products are found below :

[01.001.5653.1](#) [70.340.1028.0](#) [70.360.2428.0](#) [70.364.4828.0](#) [70.810.1053.0](#) [72.360.1628.0](#) [73.363.6428.0](#) [9221350022](#) [980659-1](#) [QT-12](#)  
[E2EX10D1NN](#) [E2E-X14MD1-G](#) [E2E-X2D1-G](#) [E2EX2ME2N](#) [E2E-X3D1-N](#) [10M](#) [E2E-X4MD1-G](#) [E2FMX1R5D12M](#) [E2K-F10MC1](#) [5M](#)  
[EI1204TBOSL-6](#) [EI5515NPAP](#) [BSA-08-25-08](#) [IC08ANC15PO-K](#) [IMM2582C](#) [25.161.3253.0](#) [25.332.0653.1](#) [25.352.0653.0](#) [25.352.0753.0](#)  
[25.523.3253.0](#) [9151710023](#) [922FS1.5C-A4P-Z774](#) [SC606ABV0S30](#) [SM952A126100LE](#) [SM956A132600](#) [A1220EUA-T](#) [F3S-A162-U](#) [CL18](#)  
[QT-08L](#) [34.110.0010.0](#) [TL-C2MF1-M3-E4](#) [IA08BLF15NOM5](#) [IA08BSF15NOM5](#) [IA12ASF04DOM1](#) [IMM32188C](#) [IS2](#) [IS31SE5000-](#)  
[UTLS2-TR](#) [34.110.0021.0](#) [34.110.0022.0](#) [CA150-120VACDC](#) [VM18VA3000Q](#) [XS508BSCBL2](#)