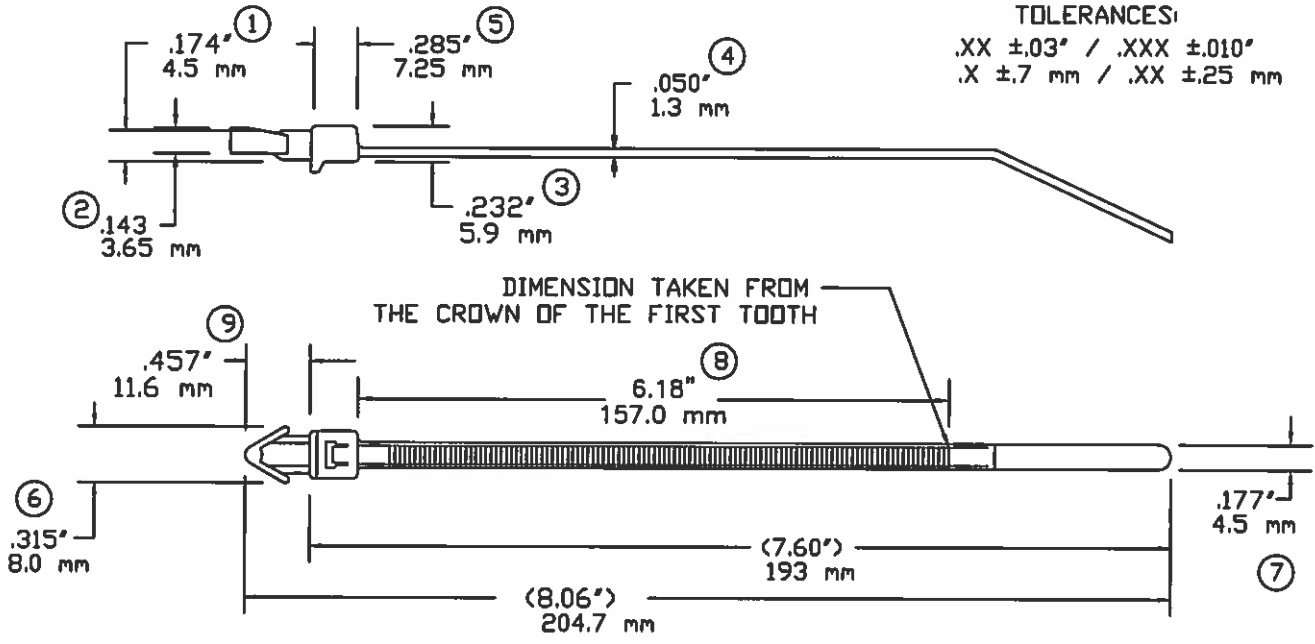


AVERY DENNISON MARKETING SPECIFICATION



NOT TO SCALE

LOOPED TENSILE STRENGTH:	50 LBF. / 220N MIN. PER AS-23190
MATERIAL:	NYLON 6/6 - BLACK HEAT STABILIZED
OPERATING TEMPERATURE:	-40°F (-40°C) TO 220°F (105°C)
MINIMUM INSTALLATION TEMP:	32°F (0°C)
WEIGHT:	.04540 oz. / 1.31 grams
BUNDLE DIAMETER:	1.59mm - 44mm
MOUNTING:	1/4" DIA.HOLE IN 1/8" MAX.THICK PANEL
TOOLS:	12001 - HAND INSTALLATION TOOL 12500 - PNEUM. INSTALLATION TOOL
TOOL TENSION SETTING:	6-8
PACKAGED IN:	1000/BAG, 5000/CASE



FASTENER DIVISION
 FITCHBURG, MA 01420 U.S.A.
 TEL. 1-800-225-5913
 MA. 978-353-8157

NOTE: THESE CABLE TIES ARE
 PLENUM RATED AND HAVE A
 FLAMMABILITY RATING OF V-2



DESCRIPTION:

7.5" CABLE TIE, STANDARD,
 PUSH MOUNT

APPROVAL:

Q.A.:

Sandra Boyle 10/10/14

STOCK NO.

08445-0

REV
 M

X-ON Electronics

Largest Supplier of Electrical and Electronic Components

Click to view similar products for [Cable Tie Mounts](#) category:

Click to view products by [Avery Dennison](#) manufacturer:

Other Similar products are found below :

[3-350087-0](#) [CTB75X75BKA-C](#) [561-EZAB580T](#) [561-EZS375B40](#) [561-TA250125](#) [08443-0](#) [10035-0](#) [561-TA00600](#) [1689174-1](#) [08445-0](#)
[10351-0](#) [561-TA250125B](#) [20015-0](#) [10350-0](#) [10029-0](#) [08484-0](#) [08446-0](#) [08318-0](#) [PAM075NY-A-C](#) [MTH1-3](#) [10044](#) [151-01802](#) [151-11319](#)
[151-11819](#) [PLWP1SB-D](#) [PLWP1M-C](#) [PLWP2SA-D](#) [PLWP2SB-D](#) [PLWP2S-C](#) [PLWP1S-D](#) [PLWP1M-D](#) [TA1S8-C](#) [ABM3H-A-L](#) [ABM3H-](#)
[AT-T0](#) [EMS-A-C0](#) [EMSK3-1-3-0](#) [10079](#) [10030](#) [151-10930](#) [151-10920](#) [3590](#) [151-28320](#) [151-28349](#) [151-28530](#) [151-10914](#) [151-10904](#) [151-](#)
[10915](#) [151-10916](#) [151-10906](#) [115-06960](#)