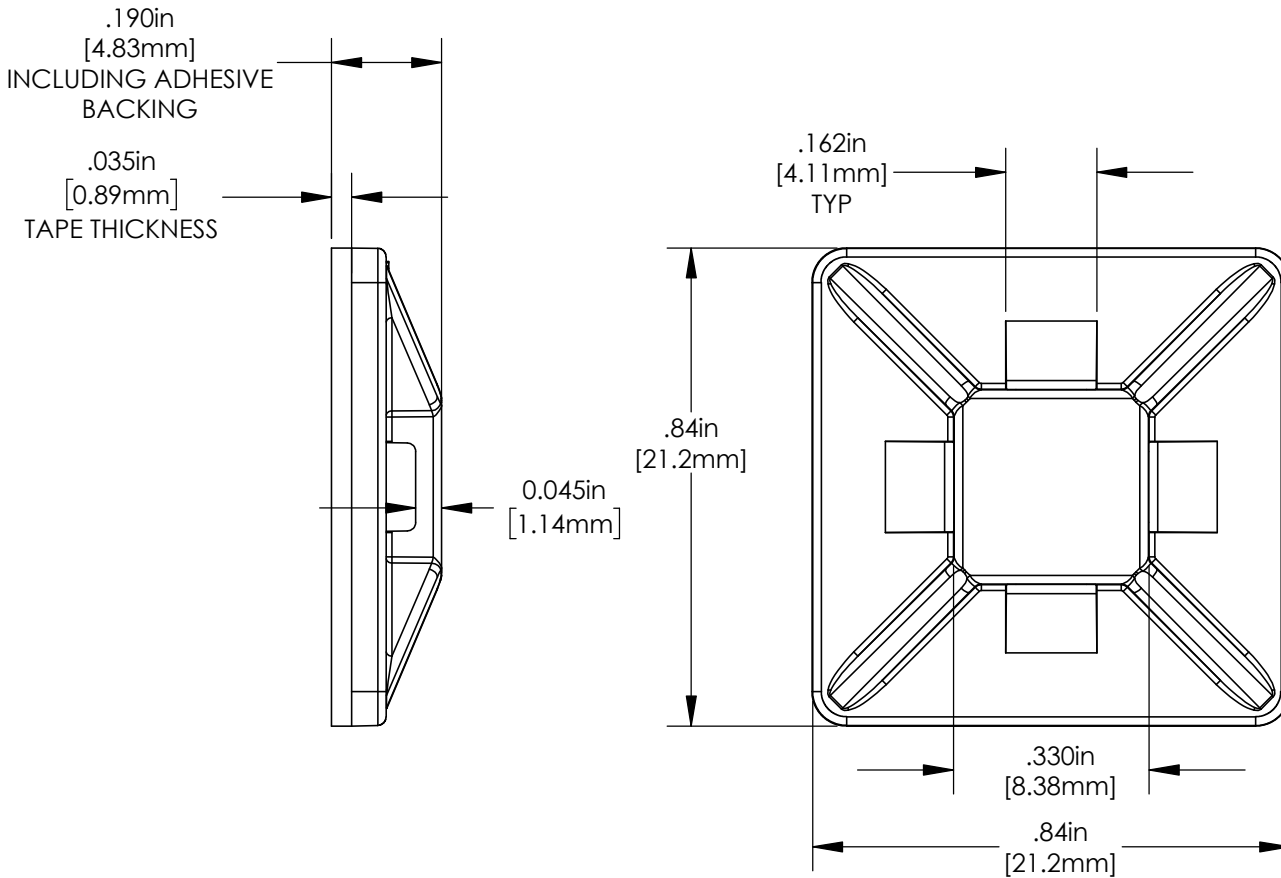


AVERY DENNISON PRODUCT SPECIFICATION



NOT TO SCALE

UNLESS OTHERWISE SPECIFIED:
TOLERANCES: $\pm 10\%$

MATERIAL:	NYLON 6 NATURAL
WEIGHT:	.029 oz. / .82 g
MOUNTING:	ADHESIVE MOUNTING
PACKAGING:	100 PER BAG / 10 BAGS PER BOX
OPERATING TEMP RANGE:	-30 °C (-22 °F) TO 75 °C (167 °F)
LOOP TENSILE STRENGTH:	40lbf 180N MINIMUM
MINIMUM INSTALLATION TEMP:	32 °C (0 °F)

NOTES:

1. THESE MOUNTS HAVE A FLAMMABILITY RATING OF V-2

08461-0	3/4" CABLE TIE MOUNT, ACRYLIC ADHESIVE	APPROVER <i>Rick Estano</i>	10.23.19	REV K
----------------	---	--------------------------------	----------	------------------



Avery Dennison

Fastener Division

USA

Phone - 1-800-225-5913 Fax - 1-800-848-2169

X-ON Electronics

Largest Supplier of Electrical and Electronic Components

Click to view similar products for [Cable Tie Mounts](#) category:

Click to view products by [Avery Dennison](#) manufacturer:

Other Similar products are found below :

[3-350087-0](#) [CTB75X75BKA-C](#) [561-EZAB580T](#) [561-EZS375B40](#) [561-TA250125](#) [08443-0](#) [10035-0](#) [561-TA00600](#) [1689174-1](#) [08445-0](#)
[10351-0](#) [561-TA250125B](#) [20015-0](#) [10350-0](#) [10029-0](#) [08484-0](#) [08446-0](#) [08318-0](#) [PAM075NY-A-C](#) [MTH1-3](#) [10044](#) [151-01802](#) [151-11319](#)
[151-11819](#) [PLWP1SB-D](#) [PLWP1M-C](#) [PLWP2SA-D](#) [PLWP2SB-D](#) [PLWP2S-C](#) [PLWP1S-D](#) [PLWP1M-D](#) [TA1S8-C](#) [ABM3H-A-L](#) [ABM3H-](#)
[AT-T0](#) [EMS-A-C0](#) [EMSK3-1-3-0](#) [10079](#) [10030](#) [151-10930](#) [151-10920](#) [3590](#) [151-28320](#) [151-28349](#) [151-28530](#) [151-10914](#) [151-10904](#) [151-](#)
[10915](#) [151-10916](#) [151-10906](#) [115-06960](#)