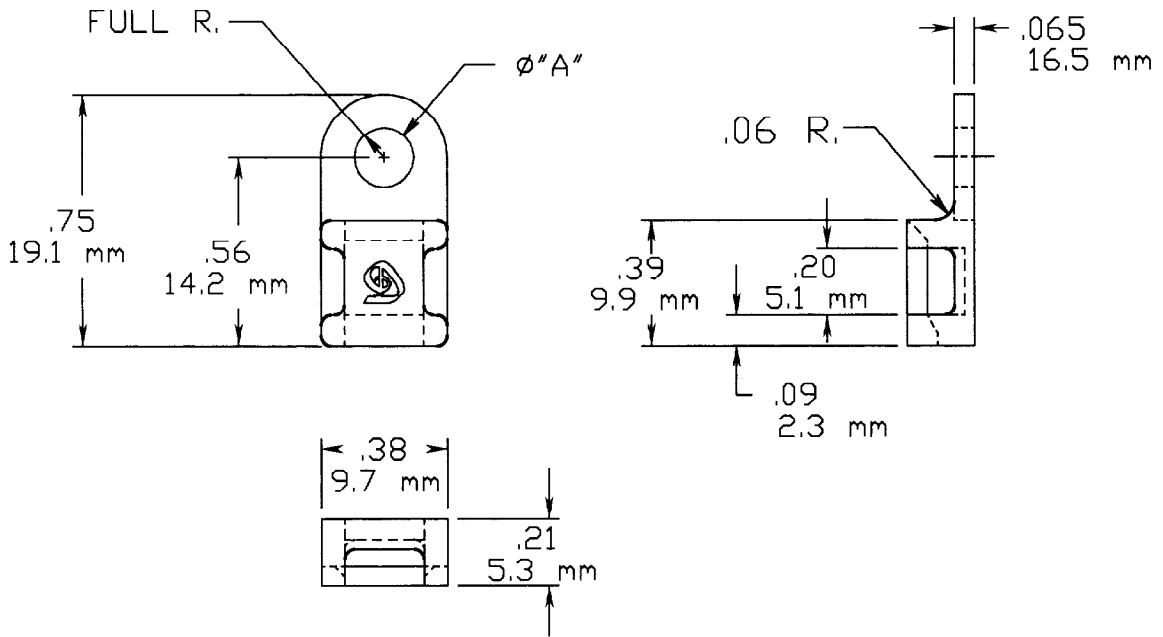


EVERY DENNISON PRODUCT SPECIFICATION

TOLERANCES: IN. = $\pm .030$ in
MM = ± 0.7 mm



NOT TO SCALE

MATERIAL:	NYLON 6/6 - NATURAL
WEIGHT:	.34 oz. / .012 grams
UL RECOGNIZED:	FILE NO. E57800
MOUNTING:	SCREW MOUNTING
PACKAGED IN:	100 PER BAG / 10 BAGS PER BOX

STOCK NO.	DIA "A"	SCREW SIZE
10027	.176"/4.5 mm	#8 / M4
10028	.203"/5.2 mm	#10 / M5



FASTENER DIVISION
FITCHBURG, MA 01420 U.S.A.
TEL. 1-800-225-5913
MA. 978-353-8157



DESCRIPTION:

ANCHOR BASE CABLE TIE

APPROVAL: *J. Bennett 11-24-98*

STOCK NO.

10027 NAT

REV

F

X-ON Electronics

Largest Supplier of Electrical and Electronic Components

Click to view similar products for [Cable Tie Mounts](#) category:

Click to view products by [Avery Dennison](#) manufacturer:

Other Similar products are found below :

[3-350087-0](#) [CTB75X75BKA-C](#) [561-EZAB580T](#) [561-EZS375B40](#) [561-TA250125](#) [08443-0](#) [10035-0](#) [561-TA00600](#) [1689174-1](#) [08445-0](#)
[10351-0](#) [561-TA250125B](#) [20015-0](#) [10350-0](#) [10029-0](#) [08484-0](#) [08446-0](#) [08318-0](#) [PAM075NY-A-C](#) [MTH1-3](#) [10044](#) [151-01802](#) [151-11319](#)
[151-11819](#) [PLWP1SB-D](#) [PLWP1M-C](#) [PLWP2SA-D](#) [PLWP2SB-D](#) [PLWP2S-C](#) [PLWP1S-D](#) [PLWP1M-D](#) [TA1S8-C](#) [ABM3H-A-L](#) [ABM3H-](#)
[AT-T0](#) [EMS-A-C0](#) [EMSK3-1-3-0](#) [10079](#) [10030](#) [151-10930](#) [151-10920](#) [3590](#) [151-28320](#) [151-28349](#) [151-28530](#) [151-10914](#) [151-10904](#) [151-](#)
[10915](#) [151-10916](#) [151-10906](#) [115-06960](#)