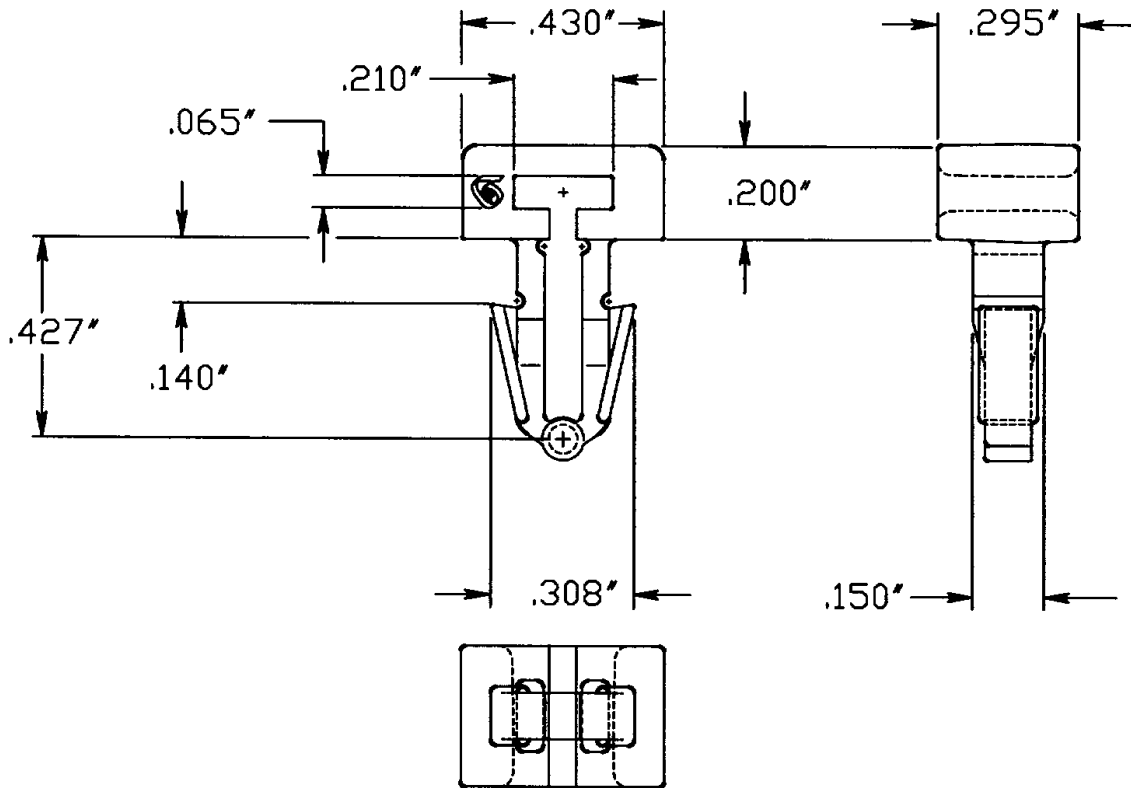


EVERY DENNISON MARKETING SPECIFICATION



NOT TO SCALE

TOLERANCES: ± 0.030 INCHES

ACCEPTS: MINIATURE, INTERMEDIATE AND STANDARD SIZED CABLE TIES.

MATERIAL:	NYLON 66 - NATURAL
WEIGHT:	.018 oz. / .50 grams
UL RECOGNIZED:	FILE NO. E57800
MOUNTING:	1/4" HOLE SIZE 1/8" MAXIMUM PANEL THICKNESS
PACKAGED IN:	100 PER BAG/10 BAGS PER BOX



FASTENER DIVISION
FITCHBURG, MA 01420 U.S.A.
TEL. 1-800-225-5913
MA. 978-353-8157



DESCRIPTION:

PUSH-IN MOUNT

APPROVALS: T.S.

ENG'RG.

STOCK NO.

10056

REV
G

X-ON Electronics

Largest Supplier of Electrical and Electronic Components

Click to view similar products for [Cable Tie Mounts](#) category:

Click to view products by [Avery Dennison](#) manufacturer:

Other Similar products are found below :

[3-350087-0](#) [CTB75X75BKA-C](#) [561-EZAB580T](#) [561-EZS375B40](#) [561-TA250125](#) [08443-0](#) [10035-0](#) [561-TA00600](#) [1689174-1](#) [08445-0](#)
[10351-0](#) [561-TA250125B](#) [20015-0](#) [10350-0](#) [10029-0](#) [08484-0](#) [08446-0](#) [08318-0](#) [PAM075NY-A-C](#) [MTH1-3](#) [10044](#) [151-11319](#) [151-11819](#)
[PLWP1SB-D](#) [PLWP1M-C](#) [PLWP2SA-D](#) [PLWP2SB-D](#) [PLWP2S-C](#) [PLWP1S-D](#) [PLWP1M-D](#) [TA1S8-C](#) [ABM3H-A-L](#) [ABM3H-AT-T0](#)
[EMS-A-C0](#) [EMSK3-1-3-0](#) [10079](#) [10030](#) [151-10930](#) [151-10920](#) [3590](#) [151-28320](#) [151-28349](#) [151-28530](#) [151-10914](#) [151-10904](#) [151-10916](#)
[151-10906](#) [06297](#) [CTB75X75NTA-C](#) [792](#)