

## 带数字温度测量输出的 24 位模/数 (A/D) 转换器芯片 (HX710A)

## 带测量 (DVDD-AVDD) 电压差的 24 位模/数 (A/D) 转换器芯片 (HX710B)

### 简介

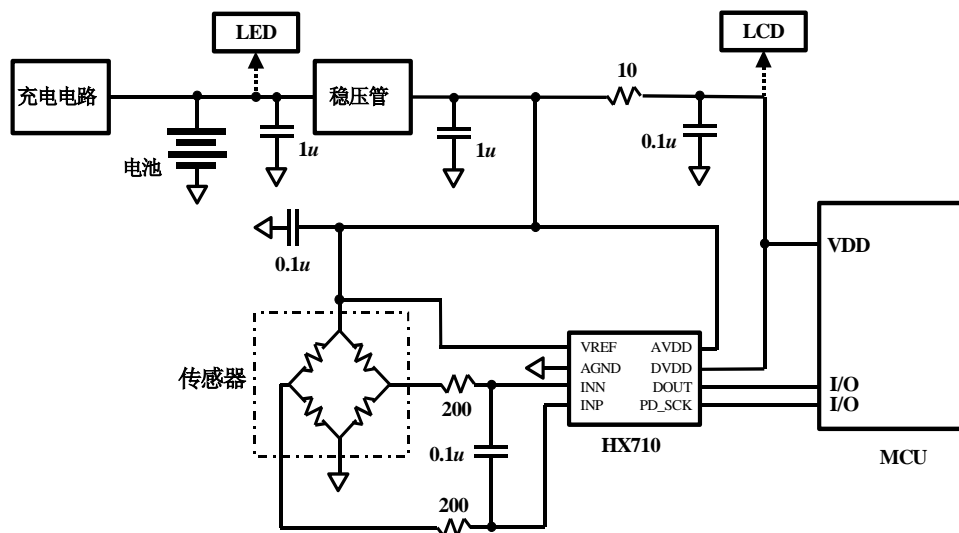
HX710 采用了海芯科技集成电路专利技术，是一款专为高精度电子秤而设计的 24 位 A/D 转换器芯片。与同类型其它芯片相比，该芯片具有集成度高、响应速度快、抗干扰性强等优点。降低了电子秤的整机成本，提高了整机的性能和可靠性。

输入低噪声放大器的增益为 128，当参考电压 VREF 为 5V 时，对应的满额度差分输入信号幅值为  $\pm 20\text{mV}$ 。芯片内的时钟振荡器不需要任何外接器件。HX710A 片内的数字温度传感器可直接读出芯片内，即系统内的温度。HX710B 可用于通过检测 (DVDD-AVDD) 的电压差来检测电池电压。

所有控制信号由管脚驱动，无需对芯片内部的寄存器编程。MCU 只需要 2 个 I/O 口即可实现对 ADC 的所有控制，包括断电控制。上电自动复位功能简化了开机的初始化过程。

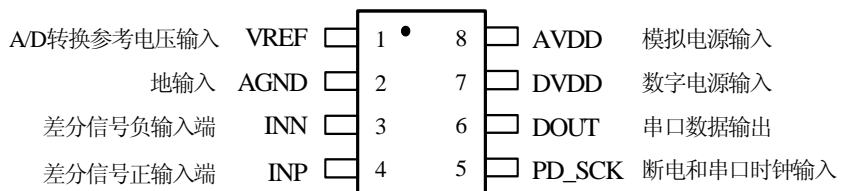
### 特点

- 片内直接温度测量和数字输出 (HX710A)
- (DVDD-AVDD) 电压差测量 (HX710B)
- 片内低噪声放大器，增益为 128
- 片内时钟振荡器无需任何外接器件
- 上电自动复位电路
- 简单的数字控制和串口通讯：所有控制由管脚输入，芯片内寄存器无需编程
- 可选 10Hz 和 40Hz 的输出数据速率
- 同步抑制 50Hz 和 60Hz 的电源干扰
- 耗电量：
  - 典型工作电流：1.2mA，断电电流： $< 1\mu\text{A}$
- 工作电压范围：2.6 ~ 5.5V
- 工作温度范围： $-40 \sim +85^\circ\text{C}$
- 8 管脚的 SOP-8 或 DIP-8 封装



HX710 计价秤应用参考电路图

管脚说明



SOP-8 或 DIP-8 封装

管脚号	名称	性能	描述
1	VREF	模拟输入	A/D 转换参考电压输入 (1.8V~AVDD)
2	AGND	地输入	地输入
3	INN	模拟输入	差分信号负输入端
4	INP	模拟输入	差分信号正输入端
5	PD_SCK	数字输入	断电控制 (高电平有效) 和串口时钟输入
6	DOUT	数字输出	串口数据输出
7	DVDD	电源输入	数字电源输入 (2.6 ~ 5.5V)
8	AVDD	电源输入	模拟电源输入 (2.6 ~ 5.5V), AVDD 电压不应高于 DVDD 电压

表一 管脚描述

**主要电气参数**

参数	条件及说明	最小值	典型值	最大值	单位
满量程差分输入范围 (FSR)	$V(\text{inp})-V(\text{inn})$	$\pm 0.5(V_{\text{REF}}/128)$			V
输入共模电压范围		AGND+0.9		AVDD-1.3	V
VREF 输入电压范围		1.8		AVDD	V
无噪声位数 (Noise-Free Bits) <sup>(1)</sup>	Vref=Avdd=5V, Rate=10Hz	17			Bits
	Vref=Avdd=5V, Rate=40Hz	16			Bits
输出数据速率		10/40			Hz
输出数据编码	二进制补码	800000		7FFFFFF	HEX
输出稳定时间 <sup>(2)</sup>		400/100			ms
非线性误差 (INL)	差分输入, 相比满量程增益	$\pm 0.001$			% of FS
输入零点漂移 (Input Offset)		0.01			mV
输入噪声精度 (Noise Free Resolution)		50			nV(rms)
温度系数 (Temperature Drift)	输入零点漂移 (offset drift)	$\pm 15$			nV/°C
	增益漂移 (gain drift)	$\pm 7$			ppm/°C
数字温度传感器 (有效位: 15 位)	温度测量范围	-40		+85	°C
	非线性误差 (-40~+85°C)	0.5			°C
	温度测量精度 (15 位)	20.4			LSB/°C
输入共模信号抑制比	At DC, $\Delta V_{\text{IN}}=10\text{mV}$	100			dB
电源干扰抑制比 (PSSR)	At DC, $\Delta V_{\text{AVDD}}=0.1\text{V}$	100			dB
电源电压	AVDD, DVDD	2.7		5.5	V
电源电流	正常工作	1200			$\mu\text{A}$
	断电	0.5			

(1) 无噪声位数 (Noise-Free Bits) =  $\ln(\text{FSR}/\text{Peak-to-Peak Noise})/\ln(2)$ 。

(2) 输出稳定时间指从上电、复位或输出数据速率改变到有效的稳定输出数据的时间。

**表二 主要电气参数表**

## 模拟输入

模拟差分输入可直接与桥式传感器的差分输出相接。由于桥式传感器输出的信号较小，为了充分利用 A/D 转换器的输入动态范围，该输入的前置放大器的增益较大，为 128。当参考电压 VREF 为 5V 时，该增益所对应的满量程差分输入电压为 ±20mV。

## 供电电源

数字电源 (DVDD) 电压应与 MCU 芯片电源电压相同或相差不大，以确保与 MCU 的串口数据通信正确。

模拟电源 (AVDD) 电压应不高于数字电源 (DVDD) 电压。可使用与 MCU 芯片相同的数字电源供电，需要时加上适当隔离来减少数字电路对模拟电路的干扰。

A/D 转换参考电压输入 (VREF) 应与传感器的供电电源相连。该电压可直接取用模拟电源 (AVDD)。也可由 AVDD 经电阻与传感器分压后供给，以减少传感器的耗电量。

## 时钟选择

HX710 芯片的时钟由芯片内部的时钟振荡器提供，典型输出数据速率为 10Hz 或 40Hz。

## 温度测量 (HX710A)

HX710A 芯片内部的数字温度传感器可以直接用于读出芯片内，即系统内的温度。其有效（稳定）位数为 15 位。典型温度测量精度为每度 (°C) 20.4 个读数 (15 位)。

使用数字温度传感器时，应注意芯片内的温度传感器，芯片与芯片之间有较大的零点和增益差异。如用来测量绝对温度，零点和增益都需要校正。如测量温度用来做系统温度相关的性能补偿，零点和增益则不需要校正，只要温度测量的线性度满足要求即可。

## (DVDD-AVDD)电压差测量 (HX710B)

HX710B 可用于测量 (DVDD-AVDD) 的电压差。如果 DVDD 是直接连到电池输出，而 AVDD 是由稳压管输出提供，那么 HX710B 即可用于电池电压的直接测量，无需任何外部器件。

## 串口通讯

串口通讯线由管脚 PD\_SCK 和 DOUT 组成，用来输出数据，选择输出数据速率和输入信号。

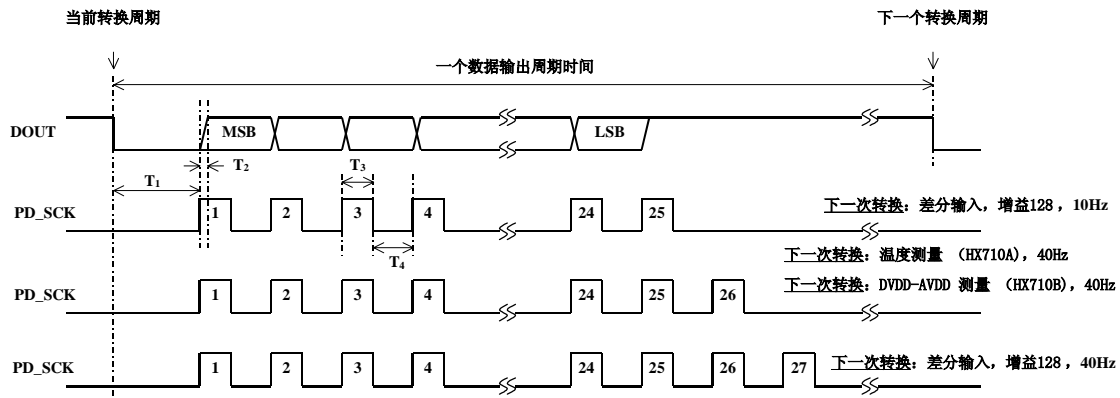
当数据输出管脚 DOUT 为高电平时，表明 A/D 转换器还未准备好输出数据，此时串口时钟输入信号 PD\_SCK 应为低电平。当 DOUT 从高电平变低电平后，PD\_SCK 应输入 25 至 27 个不等的时钟脉冲（图二）。其中第一个时钟脉冲的上升沿将读出输出 24 位数据的最高位 (MSB)，直至第 24 个时钟脉冲完成，24 位输出数据从最高位至最低位逐位输出完成。第 25 至 27 个时钟脉冲用来选择下一次 A/D 转换的输出数据速率和输入信号，参见表三。

PD_SCK 脉冲数	输入选择	速率
25	差分信号	10 Hz
26	温度测量 (HX710A)	40 Hz
26	DVDD-AVDD 测量 (HX710B)	40 Hz
27	差分信号	40 Hz

表三 输入选择和输出数据速率选择

PD\_SCK 的输入时钟脉冲数不应少于 25 或多于 27，否则会造成串口通讯错误。

当 A/D 转换器的输入信号或输出数据速率改变时，A/D 转换器需要 4 个数据输出周期才能稳定。DOUT 在 4 个数据输出周期后才会从高电平变低电平，输出有效数据。



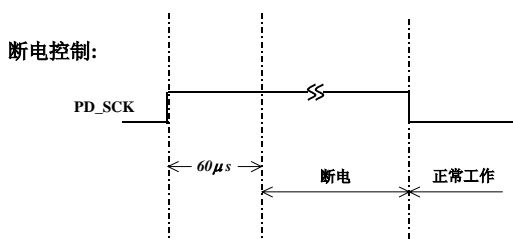
图二 数据输出，输入通道和增益选择时序图

符号	说明	最小值	典型值	最大值	单位
T <sub>1</sub>	DOUT 下降沿到 PD_SCK 脉冲上升沿	0.1			μs
T <sub>2</sub>	PD_SCK 脉冲上升沿到 DOUT 数据有效			0.1	μs
T <sub>3</sub>	PD_SCK 正脉冲电平时间	0.2		50	μs
T <sub>4</sub>	PD_SCK 负脉冲电平时间	0.2			μs

## 复位和断电

当芯片上电时，芯片内的上电自动复位电路会使芯片自动复位。

管脚 PD\_SCK 输入用来控制 HX710 的断电。当 PD\_SCK 为低电平时，芯片处于正常工作状态。



图三 断电控制

如果 PD\_SCK 从低电平变高电平并保持在高电平超过 60μs，HX710 即进入断电状态（图三）。当 PD\_SCK 重新回到低电平时，芯片会

重新进入正常工作状态。芯片从断电状态回正常工作状态后，如果保持断电前的转换速率和输入信号选择，则断电不能在时钟脉冲数发生变化的当前数据转换周期进行。而应在时钟脉冲数发生变化后的下一个数据转换周期或之后进行。

芯片从复位或断电状态进入正常工作状态后，A/D 转换器需要 4 个数据输出周期才能稳定。DOUT 在 4 个数据输出周期后才会从高电平变低电平，输出有效数据。

## 应用实例

图一为 HX710 芯片应用于电子秤的一个典型方案图。该方案采用一个稳压管同时给 ADC 和 MCU 供电，即可用于 LED 显示，也可用于 LCD 显示。

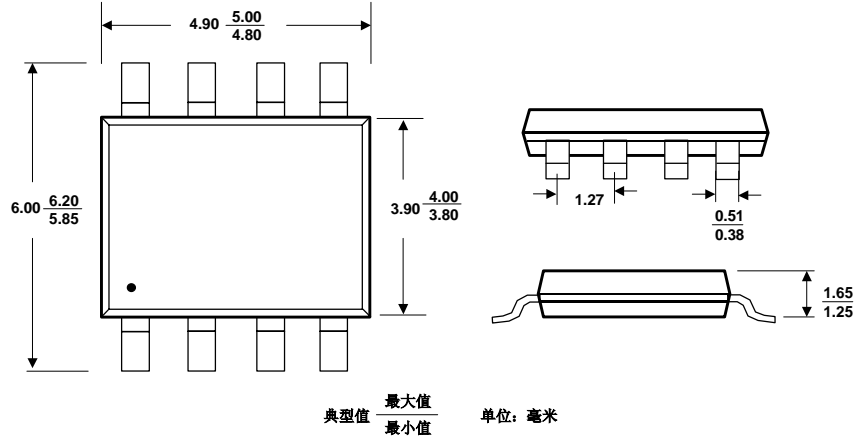
## 参考驱动程序（汇编）

```
/*-----  
在ASM中调用:      LCALL  ReadAD  
可以在C中调用:    extern unsigned long ReadAD(void);  
                  .  
                  .  
                  unsigned long data;  
                  data=ReadAD();  
                  .  
                  .  
-----*/  
  
PUBLIC      ReadAD  
HX710ROM    segment code  
rseg        HX710ROM  
  
sbit        ADD0 = P1.5;  
sbit        ADSK = P0.0;  
  
/*-----  
OUT:  R4, R5, R6, R7  R7=>LSB  
如果在C中调用, 不能修改R4, R5, R6, R7。  
-----*/  
  
ReadAD:  
    CLR     ADSK           //使能AD (PD_SCK置低)  
    SETB    ADD0          //51CPU 准双向I/O输入使能  
    JB      ADD0,$        //判断AD转换是否结束, 若未结束则等待否则开始读取  
    MOV     R4,#24  
ShiftOut:  
    SETB    ADSK          //PD_SCK置高 (发送脉冲)  
    NOP  
    CLR     ADSK          //PD_SCK置低  
    MOV     C,ADD0        //读取数据 (每次一位)  
    XCH     A,R7          //移入数据  
    RLC     A  
    XCH     A,R7  
    XCH     A,R6  
    RLC     A  
    XCH     A,R6  
    XCH     A,R5  
    RLC     A  
    XCH     A,R5  
    DJNZ    R4,ShiftOut   //判断是否移入24BIT  
    SETB    ADSK  
    NOP  
    CLR     ADSK  
    RET  
    END
```

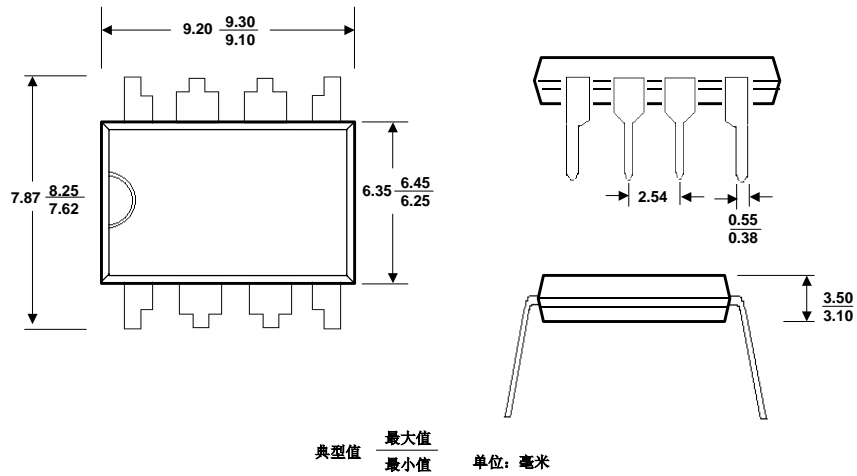
## 参考驱动程序 (C)

```
sbit ADDO = P1^5;
sbit ADSK = P0^0;
unsigned long ReadCount(void){
    unsigned long Count;
    unsigned char i;
    ADDO=1;    //非 51 类 MCU, 略去此行
    ADSK=0;
    Count=0;
    while(ADDO);
    for (i=0;i<24;i++){
        ADSK=1;
        Count=Count<<1;
        ADSK=0;
        if(ADDO) Count++;
    }
    ADSK=1;
    Count=Count^0x800000;
    ADSK=0;
    return(Count);
}
```

封装尺寸



SOP-8L 封装



DIP-8 封装



## X-ON Electronics

Largest Supplier of Electrical and Electronic Components

*Click to view similar products for [Analog to Digital Converters - ADC category](#):*

*Click to view products by [Avia Semicon manufacturer](#):*

Other Similar products are found below :

[ADC0804LCD](#) [ADC0808](#) [MCP37211-200I/TE](#) [MCP33141-10T-E/MS](#) [MCP33141D-05T-E/MS](#) [MCP33151D-05T-E/MS](#) [MCP3202T-CI/MS](#)  
[MCP33141D-10T-E/MS](#) [MCP33151-10T-E/MS](#) [ADS1282HPW](#) [ADS8322Y/2K](#) [AD9235BCPZRL7-40](#) [HT7135ARWZ](#) [HT7316ARQZ](#)  
[MCP3422A0-E/MS](#) [MCP3426A2-E/MC](#) [MCP3426A3-E/MC](#) [MCP3427-E/MF](#) [TLC0820ACN](#) [TLC2543IN](#) [TLV2543IDW](#) [ADS5231IPAG](#)  
[ADS7042IDCUR](#) [ADS7807U](#) [ADS7891IPFBT](#) [ADS8328IBPW](#) [AMC1204BDWR](#) [ADS8881CDGSR](#) [ADS8405IPFBT](#) [ADS8405IBPFBT](#)  
[ADS7959QDBTRQ1](#) [ADS7883SDBVT](#) [ADS5120CGHK](#) [MCP3426A0-E/MS](#) [MCP3423-E/UN](#) [MCP3422A0-E/MC](#) [MAX11102AUB+](#)  
[MAX11629EEE+](#) [MAX11190ATE+T](#) [TLV1570CDW](#) [TLC3574IDWR](#) [TLC0838CDWR](#) [AD7988-1BRMZ-RL7](#) [ADC08060CIMTX/NOPB](#)  
[ADC12130CIWM/NOPB](#) [MAX11634EEE+T](#) [MAX11270EUG+](#) [MAX11628EEE+](#) [MAX11618EEE+](#) [MCP3426A1-EMC](#)