

## 带传感器电源开关的 24 位模/数 (A/D) 转换器芯片

### 简介

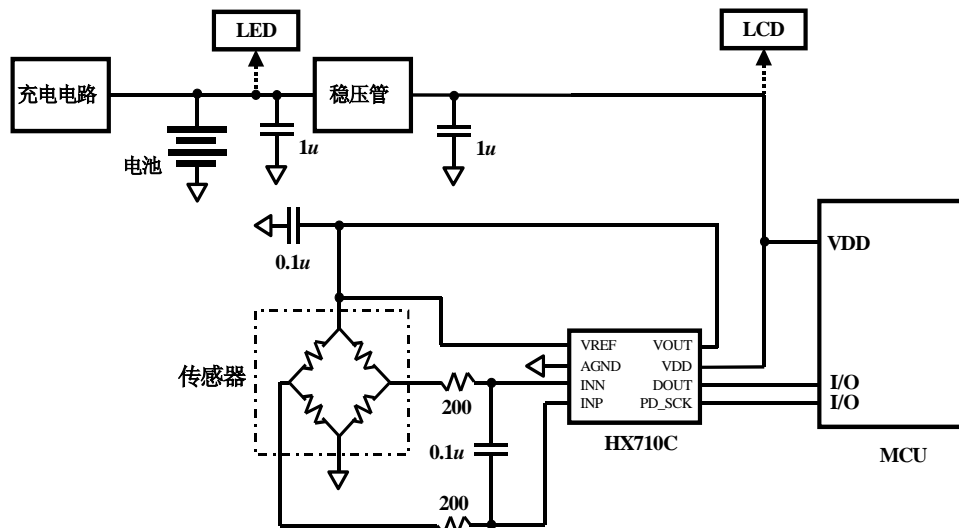
HX710C 采用了海芯科技集成电路专利技术，是一款专为高精度电子秤而设计的 24 位 A/D 转换器芯片。与同类型其它芯片相比，该芯片具有集成度高、响应速度快、抗干扰性强等优点。降低了电子秤的整机成本，提高了整机的性能和可靠性。

输入低噪声放大器的增益为 128，当参考电压 VREF 为 5V 时，对应的满额度差分输入信号幅值为  $\pm 20\text{mV}$ 。芯片内的时钟振荡器不需要任何外接器件。HX710C 片内的传感器电源开关可用于直接关断传感器电源，降低整机系统功耗。

所有控制信号由管脚驱动，无需对芯片内部的寄存器编程。MCU 只需要 2 个 I/O 口即可实现对 ADC 的所有控制，包括断电控制。上电自动复位功能简化了开机的初始化过程。

### 特点

- 片内传感器电源开关
- 片内低噪声放大器，增益为 128
- 片内时钟振荡器无需任何外接器件
- 上电自动复位电路
- 简单的数字控制和串口通讯：所有控制由管脚输入，芯片内寄存器无需编程
- 可选 10Hz 和 40Hz 的输出数据速率
- 同步抑制 50Hz 和 60Hz 的电源干扰
- 耗电量：  
典型工作电流：1.2mA，断电电流： $< 1\mu\text{A}$
- 工作电压范围：2.6 ~ 5.5V
- 工作温度范围： $-40 \sim +85^\circ\text{C}$
- 8 管脚的 SOP-8 或 DIP-8 封装



HX710C 计价秤应用参考电路图

## X-ON Electronics

Largest Supplier of Electrical and Electronic Components

*Click to view similar products for [Analog to Digital Converters - ADC category](#):*

*Click to view products by [Avia Semicon manufacturer](#):*

Other Similar products are found below :

[ADC0804LCD](#) [ADC0808](#) [MCP37211-200I/TE](#) [MCP33141-10T-E/MS](#) [MCP33141D-05T-E/MS](#) [MCP33151D-05T-E/MS](#) [MCP3202T-CI/MS](#)  
[MCP33141D-10T-E/MS](#) [MCP33151-10T-E/MS](#) [ADS1282HPW](#) [ADS8322Y/2K](#) [AD9235BCPZRL7-40](#) [HT7135ARWZ](#) [HT7316ARQZ](#)  
[MCP3422A0-E/MS](#) [MCP3426A2-E/MC](#) [MCP3426A3-E/MC](#) [MCP3427-E/MF](#) [TLC0820ACN](#) [TLC2543IN](#) [TLV2543IDW](#) [ADS5231IPAG](#)  
[ADS7042IDCUR](#) [ADS7807U](#) [ADS7891IPFBT](#) [ADS8328IBPW](#) [AMC1204BDWR](#) [ADS8881CDGSR](#) [ADS8405IPFBT](#) [ADS8405IBPFBT](#)  
[ADS7959QDBTRQ1](#) [ADS7883SDBVT](#) [ADS5120CGHK](#) [MCP3426A0-E/MS](#) [MCP3423-E/UN](#) [MCP3422A0-E/MC](#) [MAX11102AUB+](#)  
[MAX11629EEE+](#) [MAX11190ATE+T](#) [TLV1570CDW](#) [TLC3574IDWR](#) [TLC0838CDWR](#) [AD7988-1BRMZ-RL7](#) [ADC08060CIMTX/NOPB](#)  
[ADC12130CIWM/NOPB](#) [MAX11634EEE+T](#) [MAX11270EUG+](#) [MAX11628EEE+](#) [MAX11618EEE+](#) [MCP3426A1-EMC](#)