

## 带传感器开关和单端输入电池检测的电子秤专用 A/D 转换器芯片

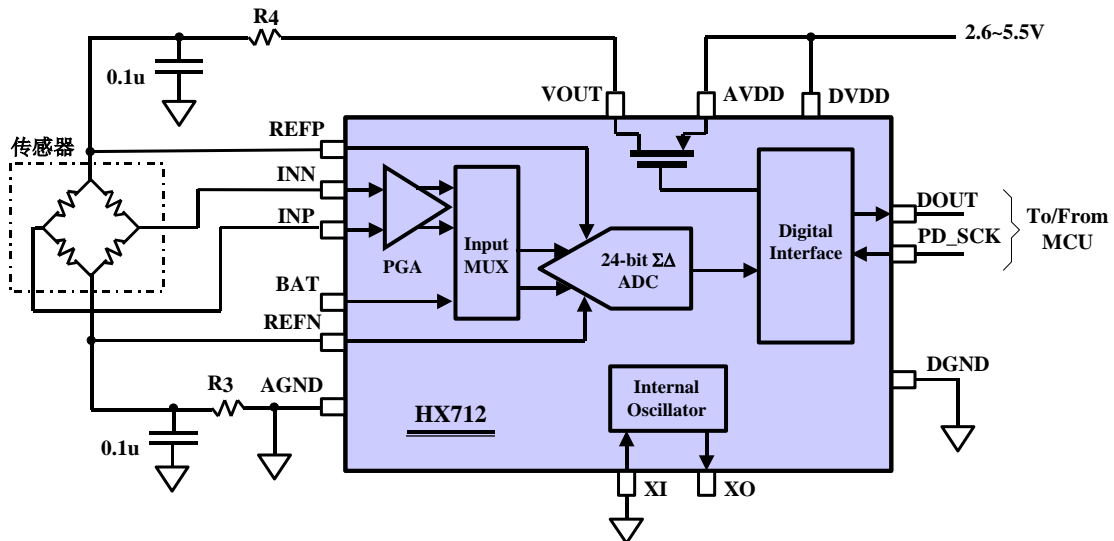
### 简介

HX712 采用了海芯科技集成电路专利技术，是一款专为高精度、省电型电子秤而设计的 24 位 A/D 转换器芯片。与其它同类型芯片相比，该芯片集成了包括传感器电源开关、片内时钟振荡器、电池电压检测单端输入等其它同类型芯片所需要的外围电路，具有集成度高、响应速度快、抗干扰性强等优点。降低了电子秤的整机成本，提高了整机的性能和可靠性。

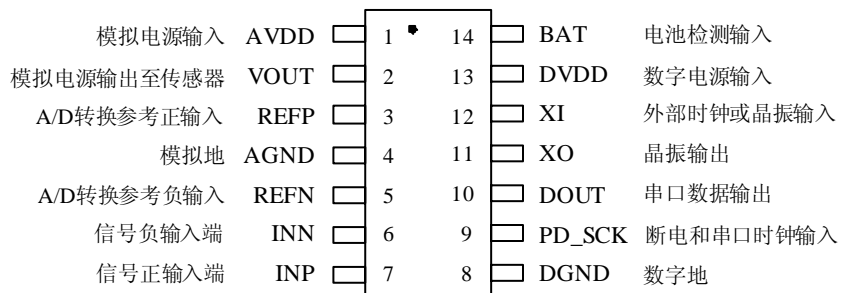
该芯片与后端 MCU 芯片的接口和编程非常简单，所有控制信号由管脚驱动，无需对芯片内部的寄存器编程。输入低噪声放大器增益为 128，当参考电压 (REFP-REFN) 为 5V 时，对应的满量程差分输入信号幅值为  $\pm 20\text{mV}$ 。单端输入信号 BAT 可直接连接电池，用于电池电量或其他系统参数检测。芯片内置的传感器电源 MOS 开关可用于在芯片断电时关断传感器电源。芯片内的时钟振荡器不需要任何外接器件。上电自动复位功能简化了开机的初始化过程。

### 特点

- 可选差分信号输入或单端输入电池电量检测
- 片内低噪声放大器，增益为 128
- 芯片内置的传感器电源 MOS 开关可用于在芯片断电时关断传感器电源，节省传感器功耗
- 芯片内时钟振荡器无需任何外接器件，必要时也可使用外接晶振或时钟
- 上电自动复位电路
- 简单的数字控制和串口通讯：所有控制由管脚输入，芯片内寄存器无需编程
- 可选择 10Hz 或 40Hz 的输出数据速率
- 同步抑制 50Hz 和 60Hz 的电源干扰
- 耗电量：  
典型工作电流：1.0mA，断电电流： $< 1\mu\text{A}$
- 工作电压范围：2.6 ~ 5.5V
- 工作温度范围： $-40 \sim +85^\circ\text{C}$
- 14 管脚的 SOP-14 封装



图一 HX712 内部方框图

**管脚说明**


SOP-14L 封装

管脚号	名称	性能	描述
1	AVDD	电源输入	模拟供电电源：2.6 ~ 5.5V（必须 ≤ BAT）
2	VOUT	电源输出	模拟供电电源输出至传感器
3	REFP	模拟输入	A/D 转换参考正输入端：1.8 ~ 5.5V
4	AGND	地输入	模拟地
5	REFN	模拟输入	A/D 转换参考负输入端：0 ~ 1.8V
6	INN	模拟输入	信号负输入端
7	INP	模拟输入	信号正输入端
8	DGND	地输入	数字地
9	PD_SCK	数字输入	断电控制（高电平有效）和串口时钟输入
10	DOUT	数字输出	串口数据输出
11	XO	数字输入/输出	晶振输入（不用晶振时为无连接）
12	XI	数字输入	外部时钟或晶振输入，0：使用片内振荡器
13	DVDD	电源输入	数字供电电源：2.6 ~ 5.5V（必须 ≤ BAT）
14	BAT	模拟输入	电池电压检测输入：2.6 ~ 5.5V；电压必须高于或等于 DVDD 和 AVDD；不用时应接 DVDD 或 AVDD 中电压较高的一端，不可悬空。

表一 管脚描述

**主要电气参数**

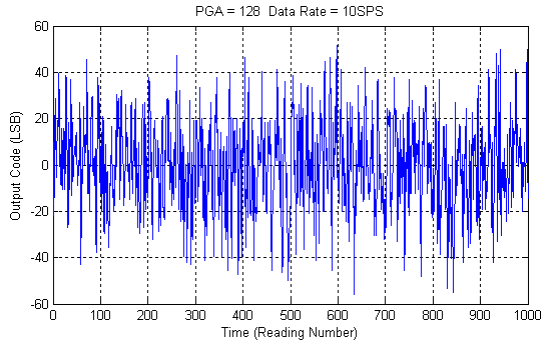
参数	条件及说明	最小值	典型值	最大值	单位
满量程差分输入范围	V(inp)-V(inn)	±0.5(REFP-REFN)/128			V
有效位数 (Effective-Number-of-Bits) <sup>(1)</sup>	增益 = 128, 速率=10Hz	19.7			Bits
	增益 = 128, 速率=40Hz	18.9			
无噪声位数 (Noise-Free Bits) <sup>(2)</sup>	增益 = 128, 速率=10Hz	17.3			Bits
	增益 = 128, 速率=40Hz	16.2			
积分非线性 (INL)	满量程的百分比	±0.001			% of FSR
输入共模电压范围		AGND+0.8		AVDD-1.3	V
输出数据速率	片内振荡器	10 或 40			Hz
	外部时钟或晶振	f <sub>clk</sub> /1,105,920 或 f <sub>clk</sub> /138,240			
输出数据编码	二进制补码	800000		7FFFFFF	HEX
传感器开关导通电阻	AVDD=3.3V		3	5	Ω
输出稳定时间 <sup>(3)</sup>	速率 = 10Hz	400			ms
	速率 = 40Hz	100			
输入零点漂移	增益 = 128	0.01			mV
输入噪声	速率 = 10Hz, 增益 = 128	40			nV (rms)
	速率 = 40Hz, 增益 = 128	80			
温度系数 (增益 = 128)	输入零点随温度漂移	±15			nV/°C
	增益随温度漂移	±7			ppm/°C
输入共模信号抑制比	增益 = 128, 速率 = 10Hz	100			dB
电源干扰抑制比	增益 = 128, 速率 = 10Hz	100			dB
外部时钟、晶振频率		1	11.0592	20	MHz
电源电压	DVDD	2.6		5.5	V
	AVDD	2.6		5.5	
模拟电源电流	正常工作 (AVDD=3.3V)	900			μA
	断电	0.5			
数字电源电流	正常工作 (DVDD=3.3V)	100			μA
	断电	0.1			

- (1) 有效位数 ENBs (Effective Number of Bits) =  $\ln(FSR/RMS\ Noise)/\ln(2)$ 。FSR为满量程输入或输出，RMS Noise为对应的输入或输出噪声有效值。
- (2) 无噪声位数 (Noise-Free Bits) =  $\ln(FSR/Peak-to-Peak\ Noise)/\ln(2)$ 。FSR为满量程输入或输出，Peak-to-Peak Noise为对应的输入或输出噪声峰-峰值，参阅图二~图五。
- (3) 输出稳定时间指从上电、复位、输入通道或增益改变到有效的稳定输出数据时间。

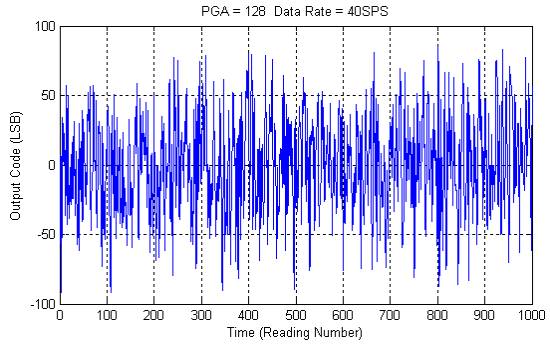
**表二 主要电气参数表**

典型特性

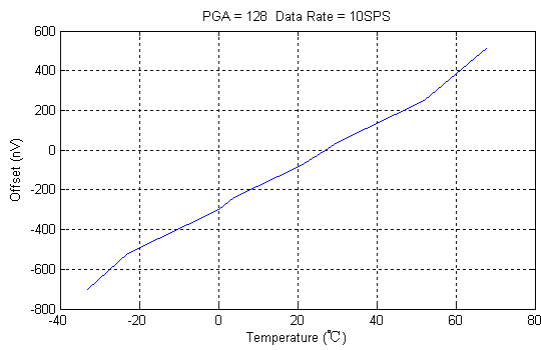
测试条件：温度=25℃；AVDD=DVDD=REFP=5V，REFN=AGND；使用片内振荡器。



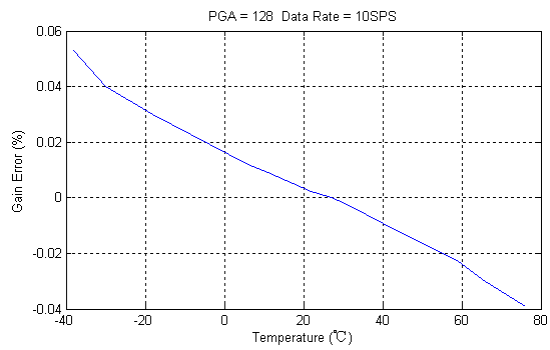
图二 输出噪声（增益=128，速率=10Hz）



图三 输出噪声（增益=128，速率=40Hz）



图四 零点漂移（增益=128，速率=10Hz）



图五 增益漂移（增益=128，速率=10Hz）

## 模拟输入和电池检测

芯片的模拟差分信号输入端可直接与桥式传感器的差分输出相接。芯片内的低噪声放大器增益为 128。当参考电压 (REFP-REFN) 为 5V 时，所对应的差分满量程输入电压为 ±20mV。

单端输入信号 BAT 可直接连接电池 (2.6 ~ 5.5V)。BAT 信号经芯片内置的 56kΩ 和 3.2kΩ 电阻分压后供 A/D 转换。电池测量时 A/D 转换的参考电压为 AVDD。当 AVDD=5V 时，如取 A/D 读数的前 13 位 (13 位 MSB) 来判断电池电压，那么，每 0.1V 的 BAT 电压变化对应大约 13 个数值的 A/D 输出值的变化。当芯片不检测 BAT 电压时，分压电阻回路的电流会被芯片内的 MOS 开关关断。

## 供电电源

数字电源 (DVDD) 与模拟电源 (AVDD) 可以直接相连或者完全独立。**BAT 管脚电压必须高于或者等于 DVDD 和 AVDD。**VDD 供电电压应与 MCU 芯片的数字供电电压值一样或相当，以确保 ADC 与 MCU 之间的数字通信正确。芯片内的 MOS 管传感器供电电源开关用于在芯片断电时，即当 PD\_SCK 处于高电平状态时，关断传感器电源。

另外，图一所示的两个电阻 R<sub>3</sub> 和 R<sub>4</sub> 为可选，用于减少传感器的工作电流。同时，通过适当的调整 R<sub>3</sub> 和 R<sub>4</sub> 的值来调整传感器输出的共模电压，以满足 HX712 模拟信号输入的共模电压范围的要求 (参见表二)。

## 时钟选择

如果将管脚 XI 接地，HX712 将自动选择使用内部时钟振荡器，并自动关闭外部时钟输入和晶振的相关电路。这种情况下，典型输出数据速率为 10Hz 或 40Hz。

如果需要准确的输出数据速率，可将外部输入时钟通过一个 20pF 的隔直电容连接到 XI

管脚上，或将晶振连接到 XI 和 X0 管脚上。这种情况下，芯片内的时钟振荡器电路会自动关闭，晶振时钟或外部输入时钟电路被采用。此时，若晶振频率为 11.0592MHz，输出数据速率为准确的 10Hz 或 40Hz。输出数据速率与晶振频率以上述关系按比例增加或减少。

使用外部输入时钟时，外部时钟信号不一定需要为方波。可将 MCU 芯片的晶振输出管脚上的时钟信号通过 20pF 的隔直电容连接到 XI 管脚上，作为外部时钟输入。外部时钟输入信号的幅值可低至 150mV。

## 串口通讯

串口通讯线由管脚 PD\_SCK 和 DOUT 组成，用来输出数据，选择输入通道和增益。

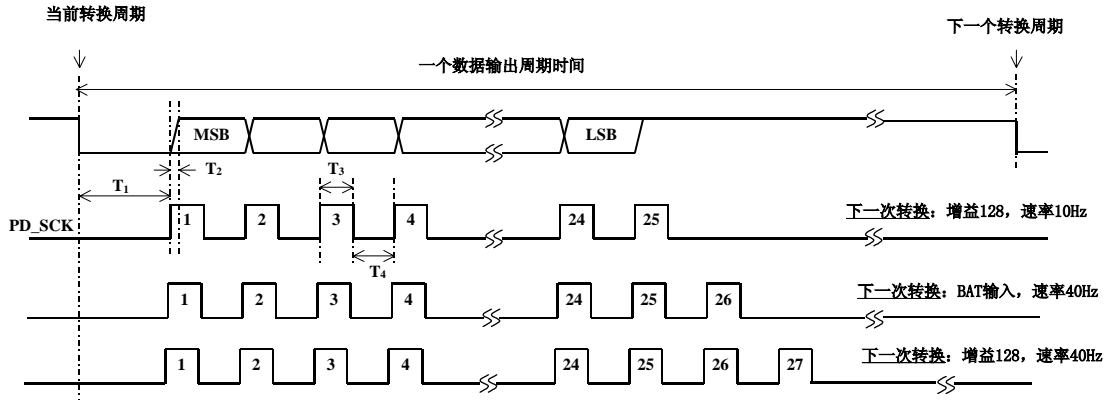
当数据输出管脚 DOUT 为高电平时，表明 A/D 转换器还未准备好输出数据，此时串口时钟输入信号 PD\_SCK 应为低电平。当 DOUT 从高电平变低电平后，PD\_SCK 应输入 25 至 27 个不等的时钟脉冲 (图六)。其中第一个时钟脉冲的上升沿将读出输出 24 位数据的最高位 (MSB)，直至第 24 个时钟脉冲完成，24 位输出数据从最高位至最低位逐位输出完成。第 25 至 27 个时钟脉冲用来选择下一次 A/D 转换的输入通道和增益，参见表三。

PD_SCK 脉冲数	输入通道	增益	速率
25	差分信号	128	10Hz
26	BAT		40Hz
27	差分信号	128	40Hz

表三 输入通道和输出速率选择

PD\_SCK 的输入时钟脉冲数不应少于 25 或大于 27，否则会造成串口通讯错误。

与 DOUT 相连的 MCU 接口应设置为输入口，并且不接任何拉高或拉低电阻，以减少 MCU 与 HX712 之间的电流交换 (干扰)。



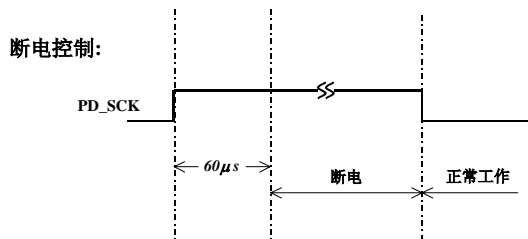
图六 数据输出，速率和输入通道选择时序图

符号	说明	最小值	典型值	最大值	单位
T <sub>1</sub>	DOUT 下降沿到 PD_SCK 脉冲上升沿	0.1			μs
T <sub>2</sub>	PD_SCK 脉冲上升沿到 DOUT 数据有效			0.1	μs
T <sub>3</sub>	PD_SCK 正脉冲电平时间	0.2		50	μs
T <sub>4</sub>	PD_SCK 负脉冲电平时间	0.2			μs

## 复位和断电

当芯片上电时，芯片内的上电自动复位电路会使芯片自动复位。

管脚 PD\_SCK 输入用来控制 HX712 的断电。当 PD\_SCK 为低电平时，芯片处于正常工作状态。



图七 断电控制

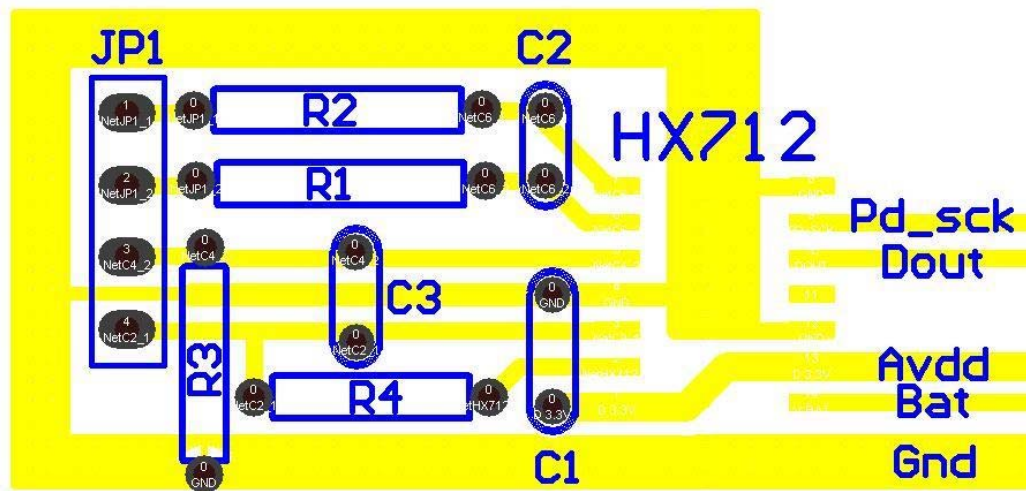
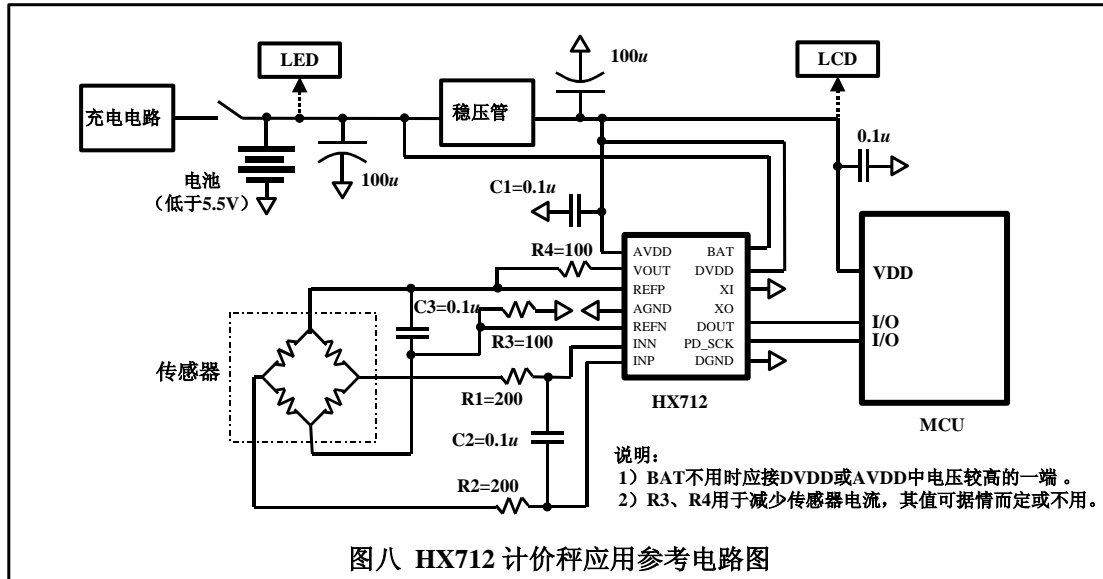
如果 PD\_SCK 从低电平变高电平并保持在高电平超过 60μs，HX712 即进入断电状态（图七）。如使用芯片内的传感器电源开关，断电时，外部传感器和芯片内 A/D 转换器都会被同时断电。当 PD\_SCK 重新回到低电平时，芯片

会重新进入正常工作状态。芯片从断电状态回正常工作状态后，会自动保持断电前的转换速率、增益和输入信号选择。注意，在改变 PD\_SCK 时钟脉冲数的当前数据周期内不应断电，如需断电，应等到下一个数据周期或者之后断电。

芯片从复位或断电状态进入正常工作状态后，A/D 转换器需要 4 个数据输出周期才能稳定。DOUT 在 4 个数据输出周期后才会从高电平变低电平，输出有效数据。

## 应用实例

图八为 HX712 芯片应用于计价秤的一个参考电路图。该方案使用内部时钟振荡器 (XI=0)。电源 (2.6~5.5V) 直接取用与 MCU 芯片相同的供电电源。



## 参考驱动程序（汇编）

```

/*-----
在ASM中调用:      LCALL  ReadAD
可以在C中调用:    extern unsigned long ReadAD(void);
                  .
                  .
                  unsigned long data;
                  data=ReadAD();
                  .
                  .
-----*/

PUBLIC          ReadAD
HX712ROM        segment code
rseg            HX712ROM

sbit            ADDO = P1.5;
sbit            ADSK = P0.0;

/*-----
OUT:  R4, R5, R6, R7  R7=>LSB
如果在C中调用, 不能修改R4, R5, R6, R7。
-----*/

ReadAD:
    CLR    ADSK            //使能AD (PD_SCK置低)
    JB     ADDO, $         //判断AD转换是否结束, 若未结束则等待否则开始读取
    MOV    R4, #24

ShiftOut:
    SETB   ADSK           //发送脉冲 (PD_SCK置高)
    NOP
    CLR    ADSK           //PD_SCK置低
    MOV    C, ADDO        //读取数据 (每次一位)
    XCH   A, R7           //移入数据
    RLC   A
    XCH   A, R7
    XCH   A, R6
    RLC   A
    XCH   A, R6
    XCH   A, R5
    RLC   A
    XCH   A, R5
    DJNZ  R4, ShiftOut    //判断是否移入24BIT
    SETB  ADSK           //发送第25个脉冲
    NOP
    CLR   ADSK
    RET
    END

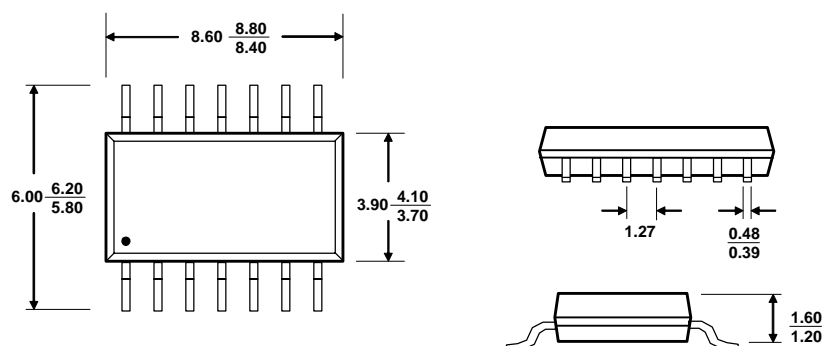
```



## 参考驱动程序 (C)

```
/*-----  
sbit  ADD0 = P1^5;  
sbit  ADSK = P0^0;  
unsigned long ReadCount(void) {  
    unsigned long Count;  
    unsigned char i;  
    ADSK=0;  
    Count=0;  
    while(ADD0);  
    for (i=0;i<24;i++){  
        ADSK=1;  
        Count=Count<<1;  
        ADSK=0;  
        if(ADD0) Count++;  
    }  
    ADSK=1;  
    Count=Count^0x800000;  
    ADSK=0;  
    return (Count);  
}
```

## 封装尺寸



典型值  $\frac{\text{最大值}}{\text{最小值}}$  单位: 毫米

SOP-14L 封装

## 注意事项

1. 数字输入 XI 和 PD\_SCK 管脚，芯片内无内置拉高或拉低电阻。这些管脚在使用时不应悬空。
2. PD\_SCK 的输入时钟脉冲数不应少于 25 或多于 27，否则会造成串口通讯错误。
3. 与 DOUT 相连的 MCU 接口应设置为输入口，并且不接任何拉高或拉低电阻，以减少 MCU 与 ADC 之间的电流交换（干扰）。
4. 在改变 PD\_SCK 时钟脉冲数的当前数据周期内不应断电，断电应等到下一个数据周期或者之后。这样，芯片从断电状态回到正常工作状态后，会保持断电前的转换速率、增益和输入信号选择。
5. BAT 管脚电压必须高于或者等于 DVDD 和 AVDD 管脚电压。BAT 管脚不用时应连接到 DVDD 或 AVDD 中电压较高的一端，不能悬空。

## X-ON Electronics

Largest Supplier of Electrical and Electronic Components

*Click to view similar products for [Analog to Digital Converters - ADC category](#):*

*Click to view products by [Avia Semicon manufacturer](#):*

Other Similar products are found below :

[ADC0804LCD](#) [ADC0808](#) [MCP37211-200I/TE](#) [MCP33141-10T-E/MS](#) [MCP33141D-05T-E/MS](#) [MCP33151D-05T-E/MS](#) [MCP3202T-CI/MS](#)  
[MCP33141D-10T-E/MS](#) [MCP33151-10T-E/MS](#) [ADS1282HPW](#) [ADS8322Y/2K](#) [AD9235BCPZRL7-40](#) [HT7135ARWZ](#) [HT7316ARQZ](#)  
[MCP3422A0-E/MS](#) [MCP3426A2-E/MC](#) [MCP3426A3-E/MC](#) [MCP3427-E/MF](#) [TLC0820ACN](#) [TLC2543IN](#) [TLV2543IDW](#) [ADS5231IPAG](#)  
[ADS7042IDCUR](#) [ADS7807U](#) [ADS7891IPFBT](#) [ADS8328IBPW](#) [AMC1204BDWR](#) [ADS8881CDGSR](#) [ADS8405IPFBT](#) [ADS8405IBPFBT](#)  
[ADS7959QDBTRQ1](#) [ADS7883SDBVT](#) [ADS5120CGHK](#) [MCP3426A0-E/MS](#) [MCP3423-E/UN](#) [MCP3422A0-E/MC](#) [MAX11102AUB+](#)  
[MAX11629EEE+](#) [MAX11190ATE+T](#) [TLV1570CDW](#) [TLC3574IDWR](#) [TLC0838CDWR](#) [AD7988-1BRMZ-RL7](#) [ADC08060CIMTX/NOPB](#)  
[ADC12130CIWM/NOPB](#) [MAX11634EEE+T](#) [MAX11270EUG+](#) [MAX11628EEE+](#) [MAX11618EEE+](#) [MCP3426A1-EMC](#)