

## 高精度 24 位模/数 (A/D) 转换器芯片

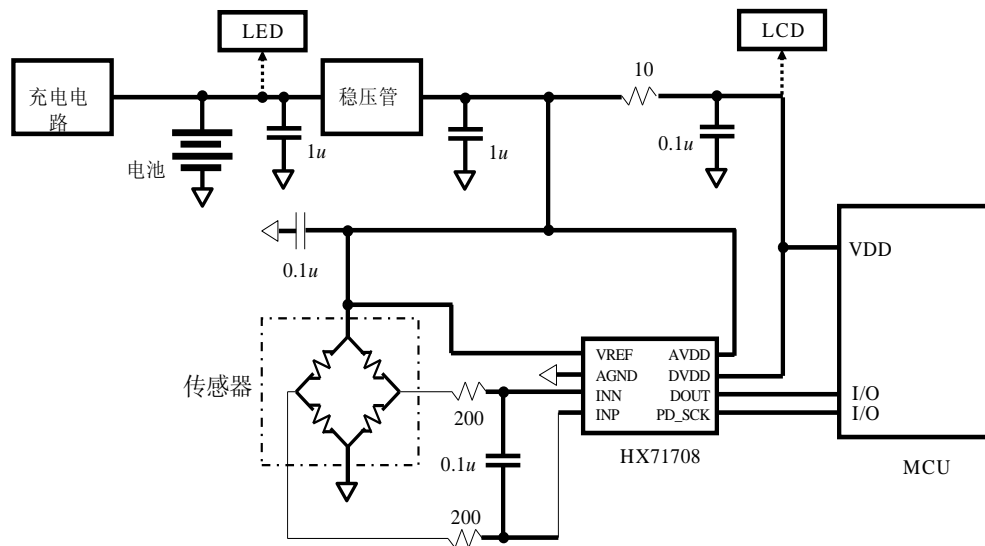
### 简介

HX71708 采用了海芯科技集成电路专利技术，是一款专为高精度电子秤而设计的 24 位 A/D 转换器芯片。与同类型其它芯片相比，该芯片具有集成度高、响应速度快、抗干扰性强等优点。降低了电子秤的整机成本，提高了整机的性能和可靠性。

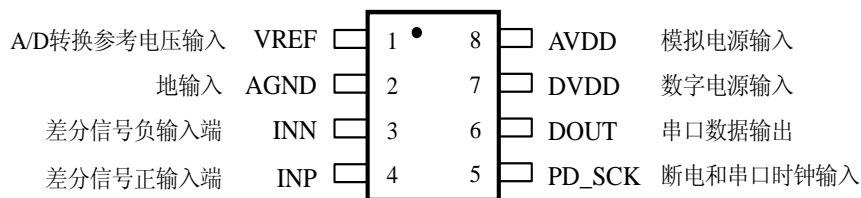
输入低噪声放大器的增益为 128，当参考电压 VREF 为 5V 时，对应的满额度差分输入信号幅值为  $\pm 20\text{mV}$ 。芯片内的时钟振荡器不需要任何外接器件。所有控制信号由管脚驱动，无需对芯片内部的寄存器编程。MCU 只需要 2 个 I/O 口即可实现对 ADC 的所有控制，包括断电控制。

### 特点

- 片内低噪声放大器，增益为 128
- 片内时钟振荡器无需任何外接器件
- 简单的数字控制和串口通讯：所有控制由管脚输入，芯片内寄存器无需编程
- 可选 10, 20, 80 和 320Hz 的输出数据速率
- 同步抑制 50Hz 和 60Hz 的电源干扰
- 耗电量：  
典型工作电流：1.5mA，断电电流： $< 1\mu\text{A}$
- 工作电压范围：2.7 ~ 5.5V
- 工作温度范围： $-40 \sim +85^\circ\text{C}$
- 8 管脚的 SOP-8



HX71708 计价秤应用参考电路图

**管脚说明**

**SOP-8 封装**

管脚号	名称	性能	描述
1	VREF	模拟输入	A/D 转换参考电压输入 (1.8V~AVDD), 不高于 AVDD 电压
2	AGND	地输入	地输入
3	INN	模拟输入	差分信号负输入端
4	INP	模拟输入	差分信号正输入端
5	PD_SCK	数字输入	断电控制 (高电平有效) 和串口时钟输入
6	DOUT	数字输出	串口数据输出
7	DVDD	电源输入	数字电源输入 (2.6 ~ 5.5V), DVDD 电压不应高于 AVDD 电压
8	AVDD	电源输入	模拟电源输入 (2.6 ~ 5.5V)

**表一 管脚描述**

**主要电气参数**

(无特殊说明时: AVDD=DVDD=5.0V, VREF=5.0V, GAIN=128, A/D转换速率=10Hz)

参数	条件及说明	最小值	典型值	最大值	单位
满量程差分输入范围 (FSR)	V(INP) - V(INN)	±0.5 (VREF/GAIN)			V
输入共模电压范围	V(INP), V(INN) 对 GND 电压	0.9	AVDD-1.5		V
VREF 输入电压范围	VREF = RP - RN	1.8	AVDD		V
无噪声位数 (Noise-Free Bits) <sup>(1)</sup>	f <sub>o</sub> = 10Hz, VREF = 5.0V	18.2			Bits
	f <sub>o</sub> = 20Hz, VREF = 5.0V	17.7			Bits
	f <sub>o</sub> = 80Hz, VREF = 5.0V	16.7			Bits
	f <sub>o</sub> = 320Hz, VREF = 5.0V	15.8			Bits
A/D 转换速率 (f <sub>o</sub> )		10/20/80/320			Hz
分辨率	无失码	24			Bits
输出数据编码	二进制补码, MSB 为符号位	800000	7FFFFFF		HEX
输出稳定时间 <sup>(2)</sup>		4/f <sub>o</sub>			mS
非线性误差 (INL)	相比满量程增益	±0.001			%of FS
输入零点漂移 (Input Offset)		0.01			mV
输入噪声	在 0.1Hz 处	14			nV/√Hz
温度系数 (Temperature Drift)	零点漂移 (offset drift)	±15			nV/°C
	增益漂移 (gain drift)	±3			ppm/°C
电源信号抑制比		100			dB
共模信号抑制比	At DC, VIN=10mV	100			dB
电源电压 (VDD)		2.7	5.0	5.5	V
电源电流	工作状态, VDD = 5.0V	1.5			mA
	断电状态	1			uA

(1) 无噪声位数 (Noise-Free Bits) = ln(FSR/Peak-to-Peak Noise)/ln(2)。

(2) 输出稳定时间指从上电、复位或输出数据速率改变到有效的稳定输出数据的时间。

**表二 主要电气参数表**

## 模拟输入

模拟差分输入可直接与桥式传感器的差分输出相接。由于桥式传感器输出的信号较小，为了充分利用 A/D 转换器的输入动态范围，该输入的前置放大器的增益较大，为 128。当参考电压 VREF 为 5V 时，该增益所对应的满量程差分输入电压为  $\pm 20\text{mV}$ 。

## 供电电源和 AD 转换参考电压

数字电源 (DVDD) 电压应与 MCU 芯片电源电压相同或相差不大，以确保与 MCU 的串口数据通信正确。

数字电源 (DVDD) 电压不应高于模拟电源 (AVDD) 电压。AVDD 和 DVDD 可使用与 MCU 相同的数字电源供电，需要时可加上适当隔离来减少数字电路对模拟电路的干扰。

A/D 转换参考电压输入 (VREF) 应与传感器的供电电源相连。该电压可直接取用模拟电源 (AVDD)。也可由 AVDD 经电阻与传感器分压后供给，以减少传感器的耗电量。

## 串口通讯和输出数据速率

串口通讯线由管脚 PD\_SCK 和 DOUT 组成，用来输出数据，选择输出数据速率和断电控制。

当数据输出管脚 DOUT 为高电平时，表明 A/D 转换器还未准备好输出数据，此时串口时钟输入信号 PD\_SCK 应为低电平。当 DOUT 从高电平变低电平后，PD\_SCK 应输入 25 至 28 个不等的时钟脉冲（图二）。其中第一个时钟脉冲的上升沿将读出输出 24 位数据的最高位

(MSB)，直至第 24 个时钟脉冲完成，24 位输出数据从最高位至最低位逐位输出完成。第 25 至 28 个时钟脉冲用来选择下一次 A/D 转换的输出数据速率，参见表三。

PD_SCK 脉冲数	输出数据速率
25	10 Hz
26	20 Hz
27	80 Hz
28	320 Hz

**表三 输出数据速率选择**

PD\_SCK 的输入时钟脉冲数不应少于 25，否则会造成串口通讯错误。

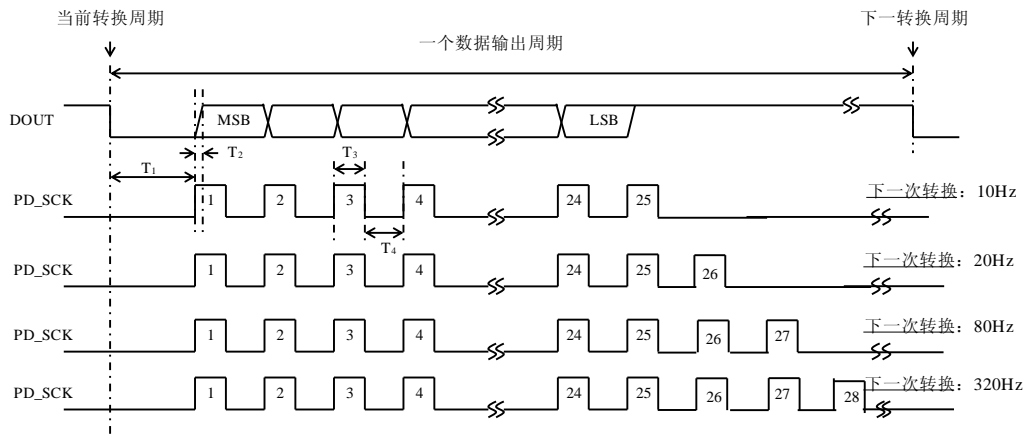
当 A/D 转换器的输入信号或输出数据速率改变时，A/D 转换器需要 4 个数据输出周期才能稳定。DOUT 在 4 个数据输出周期后才会从高电平变低电平，输出有效数据。

## 断电控制

PD\_SCK 脚可以用于控制芯片的断电。当 DOUT 脚由高变低后，发送 30 个 PD\_SCK 时钟脉冲，且在第 30 个时钟脉冲的上升沿保持在高电平超过 80 $\mu\text{s}$ ，芯片进入断电状态。

当 PD\_SCK 重新回到低电平，芯片进入工作状态，保持断电前的 A/D 转换速率。

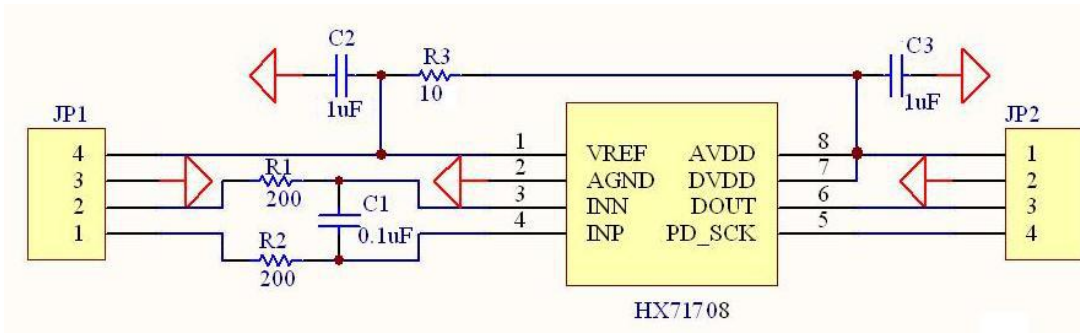
芯片从断电状态进入工作状态或改变 A/D 转换速率，A/D 转换器需要 4 个数据输出周期才能稳定，即 DOUT 在 4 个数据输出周期后才会从高电平变低电平，输出有效数据。



图二 数据输出和A/D转换速率选择时序图

符号	说明	最小值	典型值	最大值	单位
T <sub>1</sub>	DOUT 下降沿到 PD_SCK 脉冲上升沿	1			μs
T <sub>2</sub>	PD_SCK 脉冲上升沿到 DOUT 数据有效			0.1	μs
T <sub>3</sub>	PD_SCK 正脉冲电平时间	0.2		50	μs
T <sub>4</sub>	PD_SCK 负脉冲电平时间	0.2			μs

## 参考设计



## 参考驱动程序 (C)

```

ulong HX71708_Read(void)
{
    uchar i;
    ulong bcd=0;        // 24位内码

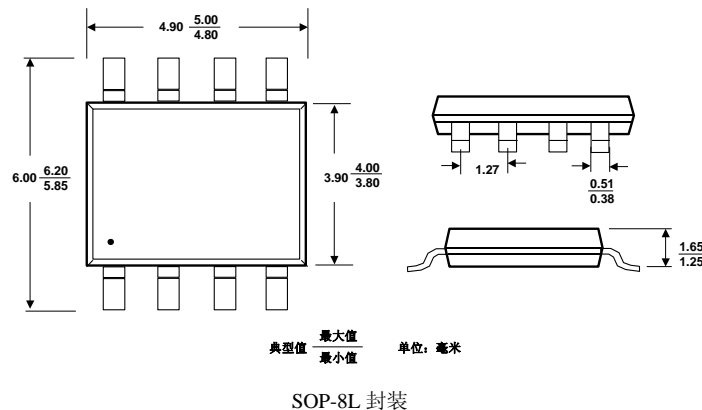
    PD_SCK = 0;
    while (DOUT==1);
    _nop_();            // 延时大于1uS
    _nop_();
}
    
```

```

_nop_();
for (i=0;i<24;i++)
{
    PD_SCK = 1;    // 高电平时间需小于50uS
    PD_SCK = 0;
    bcd = bcd<<1;
    if (DOUT==1) bcd++;
}
for (i=0;i<N;i++)    // N=1: 10Hz; N=2: 20Hz; N=3: 80Hz; N=4: 320Hz
{
    PD_SCK = 1;
    _nop_();
    PD_SCK = 0;
    _nop_();
}
bcd = bcd^0x800000;    // 有符号数变成无符号数:
                        // 0x800000(-max)~0xffffffff(-0)~0x000000(+0)~0x7fffffff(+max)    转换成
return bcd;           // 0x000000(-max)~0x7fffffff(-0)~0x800000(+0)~0xffffffff(+max)

```

## 封装尺寸



## 注意事项

1. 单片机上电初始化 ADC 芯片：拉高 PD\_SCK 超过 100us 再拉低。
2. PD\_SCK 可设置成推挽输出模式，读 ADC 数据时 PD\_SCK 高电平和低电平时间为 1us 左右，降低 PD\_SCK 时钟速度，增加抗电磁干扰能力。
3. 正常工作时，单片机通过检测 DOUT 脚处于高的时间来判断 DOUT 脚是否不会变低；如果超过限定时间没有变低，则拉高 PD\_SCK 超过 100us 再拉低，即重新复位 ADC 芯片。
4. 关于限定时间：如果单片机不能保证每个数据周期都来读取ADC数据，则应根据实际应用情况增加限定时间；比如有1个数据周期不会读，则限定时间为250ms；有2个数据周期不会读，则限定时间为350ms。这里需要注意，重新复位ADC芯片后，第1个数据输出需要4个数据输出周期。

## X-ON Electronics

Largest Supplier of Electrical and Electronic Components

*Click to view similar products for [Analog to Digital Converters - ADC category](#):*

*Click to view products by [Avia Semicon manufacturer](#):*

Other Similar products are found below :

[MCP37211-200I/TE](#) [AD9235BCPZRL7-40](#) [HT7316ARQZ](#) [ADS1100A3IDBVR](#) [HI1175JCB](#) [HI3-574AJN-5](#) [HI5714/4CB](#) [HI5746KCA](#)  
[HI5766KCAZ](#) [HI5766KCBZ](#) [ISOSD61TR](#) [ES7201](#) [AD7266BSUZ-REEL](#) [AD7708BRZ-REEL7](#) [CLM2543IDW](#) [CLM2543CDW](#)  
[MCP3004T-I/SL](#) [ADS7853IPWR](#) [GP9301BXI-F10K-D1V10-SH](#) [GP9301BXI-F10K-N-SH](#) [GP9101-F50-C1H1-SW](#) [GP9301BXI-F5K-N-SW](#)  
[GP9101-F10K-N-SW](#) [GP9301BXI-F4K-D1V10-SH](#) [GP9301BXI-F1K-L5H2-SH](#) [LTC2484IDD#TRPBF](#) [AD9245BCPZRL7-20](#) [SSP1120](#)  
[ADS8332IBRGER](#) [ADS8168IRHBR](#) [HT7705ARWZ](#) [ADS9224RIRHBR](#) [ADC101S051CIMF](#) [AD7779ACPZ-RL](#) [AD7714YRUZ-REEL](#)  
[AD7608BSTZ-RL](#) [LTC2447IUHF#PBF](#) [AD9235BRUZRL7-20](#) [AD7888ARUZ-REEL](#) [AD7606BBSTZ-RL](#) [AD7998BRUZ-1REEL](#)  
[AD7276ARMZ-REEL](#) [AD7997BRUZ-1REEL](#) [LTC2348ILX-16#PBF](#) [AD2S1210BSTZ-RL7](#) [AD7711ARZ-REEL7](#) [AD7865ASZ-1REEL](#)  
[AD7923BRUZ-REEL](#) [AD7495ARZ-REEL7](#) [AD9629BCPZRL7-40](#)