

内置 3.3V 输出稳压管的 24 位模/数 (A/D) 转换器芯片

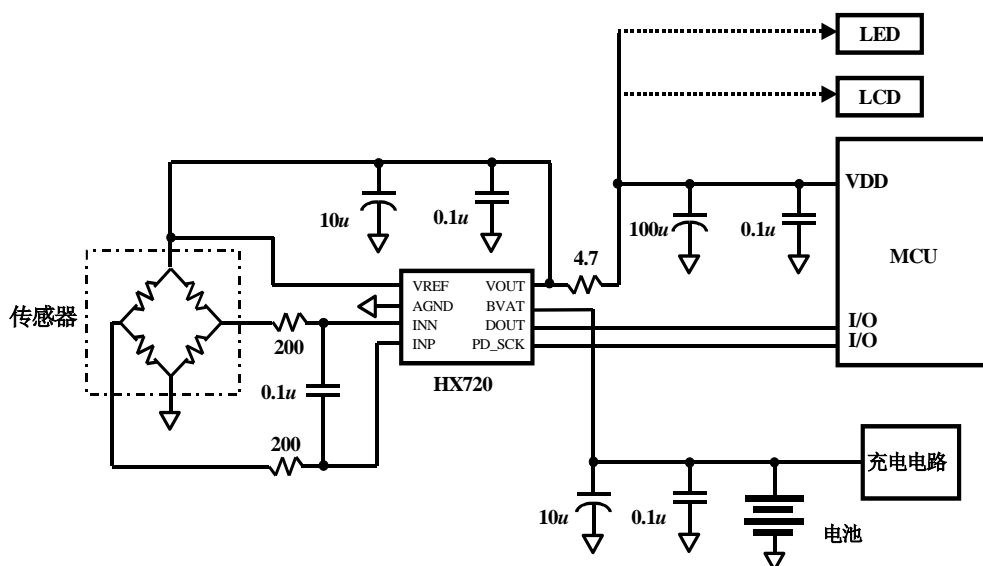
简介

HX720 采用了海芯科技集成电路专利技术，是一款专为高精度电子秤而设计的 24 位 A/D 转换器芯片。内置 3.3V 输出的低噪声稳压管可以直接驱动包括传感器、ADC、单片机及显示（数码管或液晶），电流驱动能力超过 60mA。电子秤主板上不再需要其他稳压管，提高了整机的性能和可靠性，降低了电子秤的整机成本。

输入低噪声放大器的增益为 128，当使用内置的稳压管时，对应的满额度差分输入信号幅值为 $\pm 13\text{mV}$ 。芯片内的时钟振荡器不需要任何外接器件。片内的电池电压测量通道可直接检测 (VBAT-VOUT) 的电压差，可直接用于检测电池电压。所有控制信号由管脚驱动，无需对芯片内部的寄存器编程。MCU 只需要 2 个 I/O 口即可实现对 ADC 的所有控制，包括断电控制。上电自动复位功能简化了开机的初始化过程。

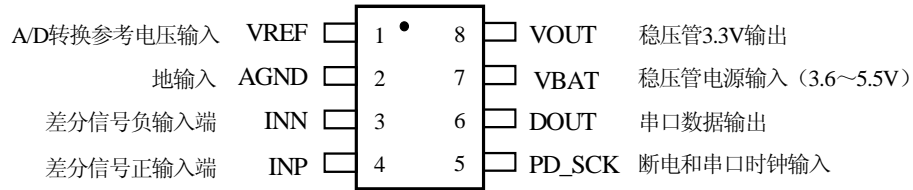
特点

- 内置 3.3V 输出的低噪声稳压管
- 片内电池电压测量通道
- 片内低噪声放大器，增益为 128
- 片内时钟振荡器无需任何外接器件
- 上电自动复位电路
- 简单的数字控制和串口通讯：所有控制由管脚输入，芯片内寄存器无需编程
- 可选 10Hz 和 40Hz 的输出数据速率
- 同步抑制 50Hz 和 60Hz 的电源干扰
- 耗电量：
典型工作电流：1.2mA
- 工作电压范围：2.6 ~ 5.5V（使用外部稳压管）
- 工作温度范围：-40 ~ +85°C
- 8 管脚的 SOP-8 或 DIP-8 封装



HX720 计价秤应用参考电路图

Information contained in this document is for design reference only and not a guarantee. Avia Semiconductor reserves the right to modify it without notice.

管脚说明


SOP-8 或 DIP-8 封装

管脚号	名称	性能	描述
1	VREF	模拟输入	A/D 转换参考电压输入 (1.8~5.5V, 应低于 VBAT)
2	AGND	地输入	地输入
3	INN	模拟输入	差分信号负输入端
4	INP	模拟输入	差分信号正输入端
5	PD_SCK	数字输入	断电控制 (高电平有效) 和串口时钟输入
6	DOUT	数字输出	串口数据输出
7	VBAT	电源输入	稳压管电源输入 (3.6~5.5V)
8	VOUT	3.3V 输出	稳压管电源输出 (3.3V)

表一 管脚描述

主要电气参数

参数	条件及说明	最小值	典型值	最大值	单位
满量程差分输入范围 (FSR)	V(inp)-V(inn)	±0.5(VREF/128)			V
输入共模电压范围		0.9		2	V
VREF 输入电压范围	小于 VBAT	1.8		5.5	V
无噪声位数 (Noise-Free Bits) ⁽¹⁾	Vref=3.3V, Rate=10Hz	17			Bits
	Vref=3.3V, Rate=40Hz	16			Bits
输出数据速率		10/40			Hz
输出数据编码	二进制补码	800000		7FFFFFF	HEX
输出稳定时间 ⁽²⁾		400/100			ms
非线性误差 (INL)	差分输入, 相比满量程增益	±0.001			% of FS
输入零点漂移 (Input Offset)		0.01			mV
输入噪声精度 (Noise Free Resolution)		50			nV(rms)
温度系数 (Temperature Drift)	输入零点漂移 (offset drift)	±15			nV/°C
	增益漂移 (gain drift)	±5			ppm/°C
稳压管输出电压	输入电压: 3.6~5.5V	3.15	3.3	3.45	V
稳压管电源调制	输入电压: 3.6~5.5V	10			mV/V
稳压管负载调制	输出电流: 1~60mA	3			mV
输入共模信号抑制比	At DC, ΔVIN=10mV	100			dB
电源电流	正常工作	1200			μA
	断电 (不含稳压管)	0.5			

(1) 无噪声位数 (Noise-Free Bits) = $\ln(\text{FSR}/\text{Peak-to-Peak Noise})/\ln(2)$ 。

(2) 输出稳定时间指从上电、复位或输出数据速率改变到有效的稳定输出数据的时间。

表二 主要电气参数表

模拟输入

模拟差分输入可直接与桥式传感器的差分输出相接。由于桥式传感器输出的信号较小，为了充分利用 A/D 转换器的输入动态范围，该输入的前置放大器的增益较大，为 128。当参考电压 VREF 为 3.3V 时，该增益所对应的满量程差分输入电压为 $\pm 13\text{mV}$ 。

供电电源

当使用内置的稳压管时，VBAT 可直接与电池输出 (3.6~5.5V) 相连。稳压管的输入和输出都应连接超过 10 μF 的电容，以确保稳压管的稳定工作。此外，根据需要（减少噪声和干扰），适当的增加输出的电容量，需要时加上适当隔离来减少数字电路对模拟电路的干扰。其它管脚的工作电压应低于 VBAT 管脚。

当不使用内置的稳压管时，可将 VBAT 与 VOUT 连接在一起后，连接到系统的供电电源。

A/D 转换参考电压输入 (VREF) 应与传感器的供电电源相连。该电压可直接取用稳压管的输出 (VOUT)。也可由 VOUT 经电阻与传感器分压后供给，以减少传感器的耗电量。

时钟选择

HX720 芯片的时钟由芯片内部的时钟振荡器提供，典型输出数据速率为 10Hz 或 40Hz。

(VBAT-VOUT) 电压差测量

HX720 可用于测量 (VBAT-VOUT) 的电压差。如果 VBAT 是直接连到电池输出，而 VOUT 是由

内部稳压管输出提供的 3.3V 电压，那么 HX720 即可用于电池电压的直接测量，无需任何外部器件。

串口通讯

串口通讯线由管脚 PD_SCK 和 DOUT 组成，用来输出数据，选择输出数据速率和输入信号。

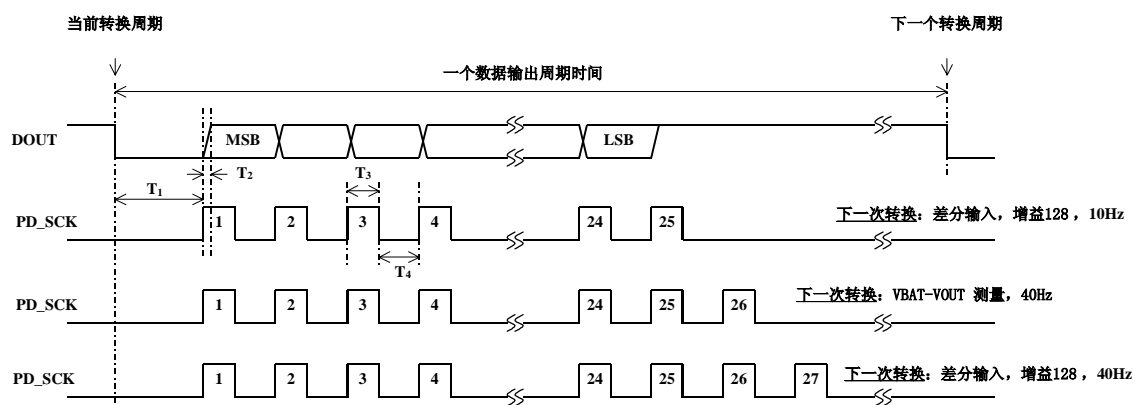
当数据输出管脚 DOUT 为高电平时，表明 A/D 转换器还未准备好输出数据，此时串口时钟输入信号 PD_SCK 应为低电平。当 DOUT 从高电平变低电平后，PD_SCK 应输入 25 至 27 个不等的时钟脉冲（图二）。其中第一个时钟脉冲的上升沿将读出输出 24 位数据的最高位 (MSB)，直至第 24 个时钟脉冲完成，24 位输出数据从最高位至最低位逐位输出完成。第 25 至 27 个时钟脉冲用来选择下一次 A/D 转换的输出数据速率和输入信号，参见表三。

PD_SCK 脉冲数	输入选择	速率
25	差分信号	10 Hz
26	VBAT-VOUT 测量	40 Hz
27	差分信号	40 Hz

表三 输入选择和输出数据速率选择

PD_SCK 的输入时钟脉冲数不应少于 25 或多于 27，否则会造成串口通讯错误。

当 A/D 转换器的输入信号或输出数据速率改变时，A/D 转换器需要 4 个数据输出周期才能稳定。DOUT 在 4 个数据输出周期后才会从高电平变低电平，输出有效数据。



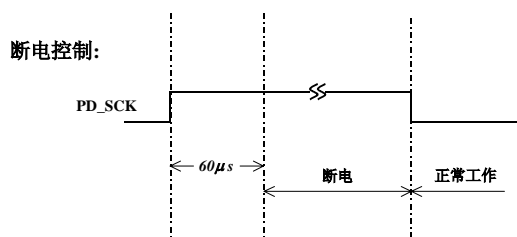
图二 数据输出和输入通道选择时序图

符号	说明	最小值	典型值	最大值	单位
T ₁	DOUT 下降沿到 PD_SCK 脉冲上升沿	0.1			μs
T ₂	PD_SCK 脉冲上升沿到 DOUT 数据有效			0.1	μs
T ₃	PD_SCK 正脉冲电平时间	0.2		50	μs
T ₄	PD_SCK 负脉冲电平时间	0.2			μs

复位和断电

当芯片上电时，芯片内的上电自动复位电路会使芯片自动复位。

管脚 PD_SCK 输入用来控制 HX720 的断电。当 PD_SCK 为低电平时，芯片处于正常工作状态。



图三 断电控制

如果 PD_SCK 从低电平变高电平并保持在高电平超过 60μs，HX720 即进入断电状态（图

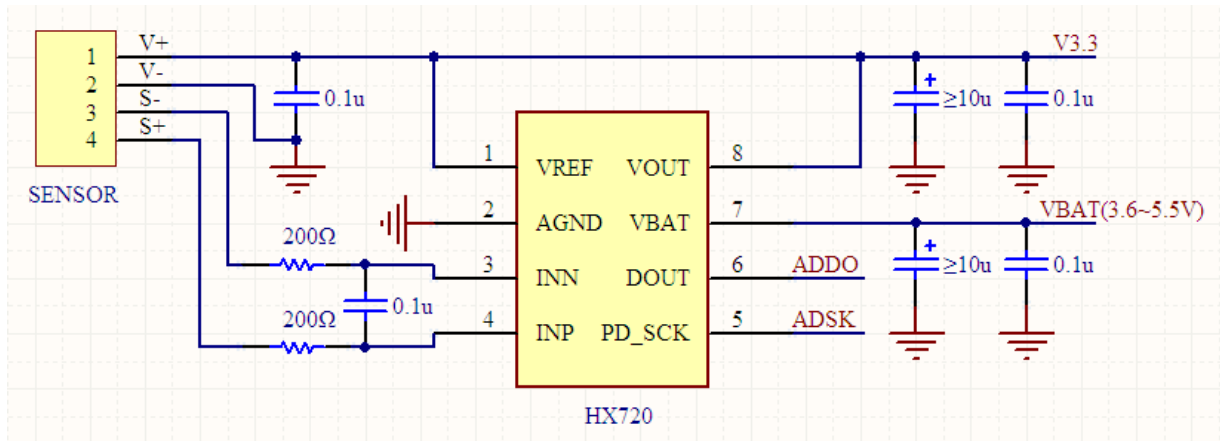
三）。当 PD_SCK 重新回到低电平时，芯片会重新进入正常工作状态。芯片从断电状态回正常工作状态后，如果保持断电前的转换速率和输入信号选择，则断电不能在时钟脉冲数发生变化的当前数据转换周期进行。而应在时钟脉冲数发生变化后的下一个数据转换周期或之后进行。

芯片从复位或断电状态进入正常工作状态后，A/D 转换器需要 4 个数据输出周期才能稳定。DOUT 在 4 个数据输出周期后才会从高电平变低电平，输出有效数据。

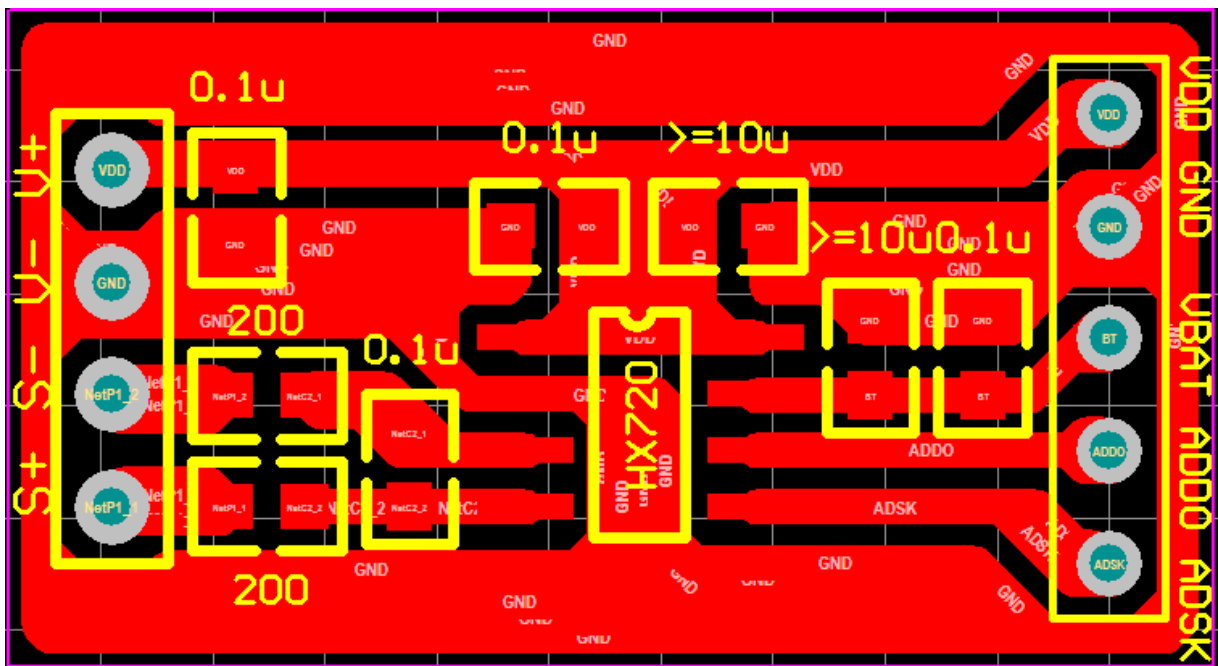
应用实例

图一为 HX720 芯片应用于电子秤的一个典型方案图。可用于 LED 显示，也可用于 LCD 显示。

参考 PCB 板（单层）



图四 与 HX720 相关部分的参考设计原理图



图五 与 HX720 相关部分的参考设计 PCB 图

参考驱动程序（汇编）

```

/*-----
在ASM中调用：    LCALL  ReadAD
可以在C中调用：  extern unsigned long ReadAD(void);
.
.
                unsigned long data;
    
```



```

        data=ReadAD();
        .
        .
-----*/
PUBLIC      ReadAD
HX720ROM    segment code
rseg        HX720ROM

sbit        ADD0 = P1.5;
sbit        ADSK = P0.0;
/*-----
OUT:  R4, R5, R6, R7  R7=>LSB
如果在C中调用，不能修改R4, R5, R6, R7。
-----*/
ReadAD:
    CLR     ADSK           //使能AD (PD_SCK置低)
    SETB    ADD0          //51CPU 准双向I/O输入使能
    JB     ADD0, $        //判断AD转换是否结束，若未结束则等待否则开始读取
    MOV     R4, #24

ShiftOut:
    SETB    ADSK          //PD_SCK置高（发送脉冲）
    NOP
    CLR     ADSK          //PD_SCK置低
    MOV     C, ADD0       //读取数据（每次一位）
    XCH     A, R7         //移入数据
    RLC     A
    XCH     A, R7
    XCH     A, R6
    RLC     A
    XCH     A, R6
    XCH     A, R5
    RLC     A
    XCH     A, R5
    DJNZ   R4, ShiftOut   //判断是否移入24BIT
    SETB    ADSK
    NOP
    CLR     ADSK
    RET
    END

```

参考驱动程序（C）

```

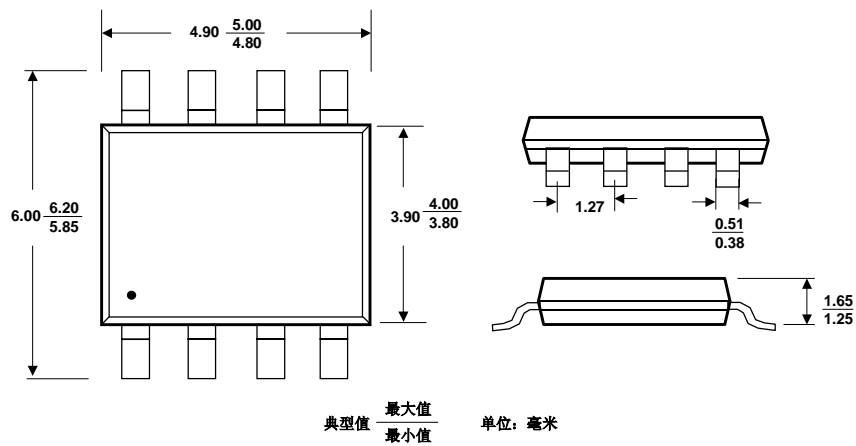
sbit  ADD0 = P1^5;
sbit  ADSK = P0^0;
unsigned long ReadCount(void) {
    unsigned long Count;
    unsigned char i;
    ADD0=1;           //非 51 类 MCU，略去此行
    ADSK=0;
    Count=0;
    while(ADD0);
}

```

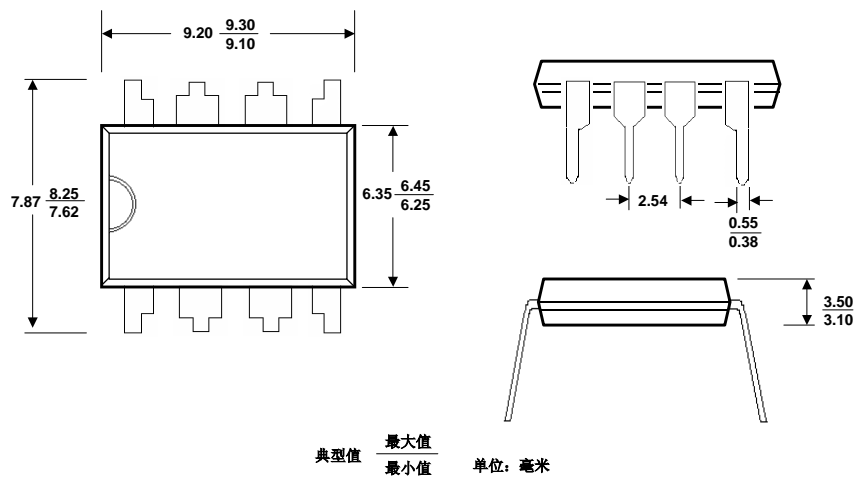
```

for (i=0;i<24;i++){
    ADSK=1;
    Count=Count<<1;
    ADSK=0;
    if(ADD0) Count++;
}
ADSK=1;
Count=Count^0x800000;
ADSK=0;
return(Count);
}
    
```

封装尺寸



SOP-8L 封装



DIP-8 封装

X-ON Electronics

Largest Supplier of Electrical and Electronic Components

Click to view similar products for [Analog to Digital Converters - ADC category](#):

Click to view products by [Avia Semicon manufacturer](#):

Other Similar products are found below :

[ADC0804LCD](#) [ADC0808](#) [MCP37211-200I/TE](#) [MCP33141-10T-E/MS](#) [MCP33141D-05T-E/MS](#) [MCP33151D-05T-E/MS](#) [MCP3202T-CI/MS](#)
[MCP33141D-10T-E/MS](#) [MCP33151-10T-E/MS](#) [ADS1282HPW](#) [ADS8322Y/2K](#) [AD9235BCPZRL7-40](#) [HT7135ARWZ](#) [HT7316ARQZ](#)
[MCP3422A0-E/MS](#) [MCP3426A2-E/MC](#) [MCP3426A3-E/MC](#) [MCP3427-E/MF](#) [TLC0820ACN](#) [TLC2543IN](#) [TLV2543IDW](#) [CS5529-ASZR](#)
[ADS5231IPAG](#) [ADS7042IDCUR](#) [ADS7807U](#) [ADS7891IPFBT](#) [ADS8328IBPW](#) [AMC1204BDWR](#) [ADS8881CDGSR](#) [ADS8405IPFBT](#)
[ADS8405IBPFBT](#) [ADS7959QDBTRQ1](#) [ADS7883SDBVT](#) [ADS5120CGHK](#) [ADS1100A0IDBVRG4](#) [MCP3426A0-E/MS](#) [MCP3423-E/UN](#)
[MCP3422A0-E/MC](#) [MAX11201AEUB+](#) [MAX11102AUB+](#) [MAX11629EEE+](#) [MAX11190ATE+T](#) [TLV1570CDW](#) [TLC3574IDWR](#)
[TLC1542IDWR](#) [TLC0838CDWR](#) [AD7988-1BRMZ-RL7](#) [AD9680BCPZ-1250](#) [ADC08060CIMTX/NOPB](#) [ADC12130CIWM/NOPB](#)