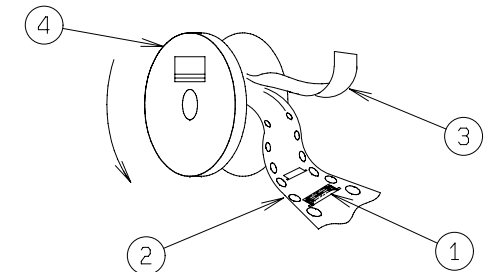


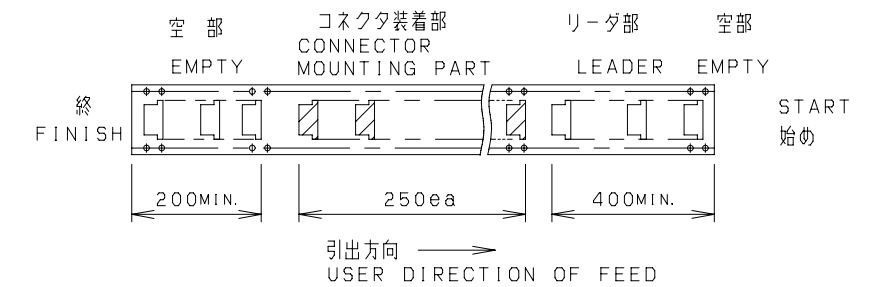
NO.	DESCRIPTION	PART NO.	QTY	MATERIAL	DRW NO.	REMARKS
1	CONNECTOR	31 5027 068 1X0 871 +	250			
2	EMBOSSED TAPE		1	POLYSTYRENE		
3	TOP COVER TAPE		1	POLYSTYRENE		
4	REEL		1	POLYSTYRENE		

注記
NOTE

1. 梱包数量 : 250 個/リール
PACKING QUANTITY : 250 ea/reel
2. 納入時のリール巻方向
REELING DIRECTION IN DELIVERY



3. 引出し方向 USER DIRECTION OF FEED



4. 型番 P/N 14 5027 068 1X0 871 +

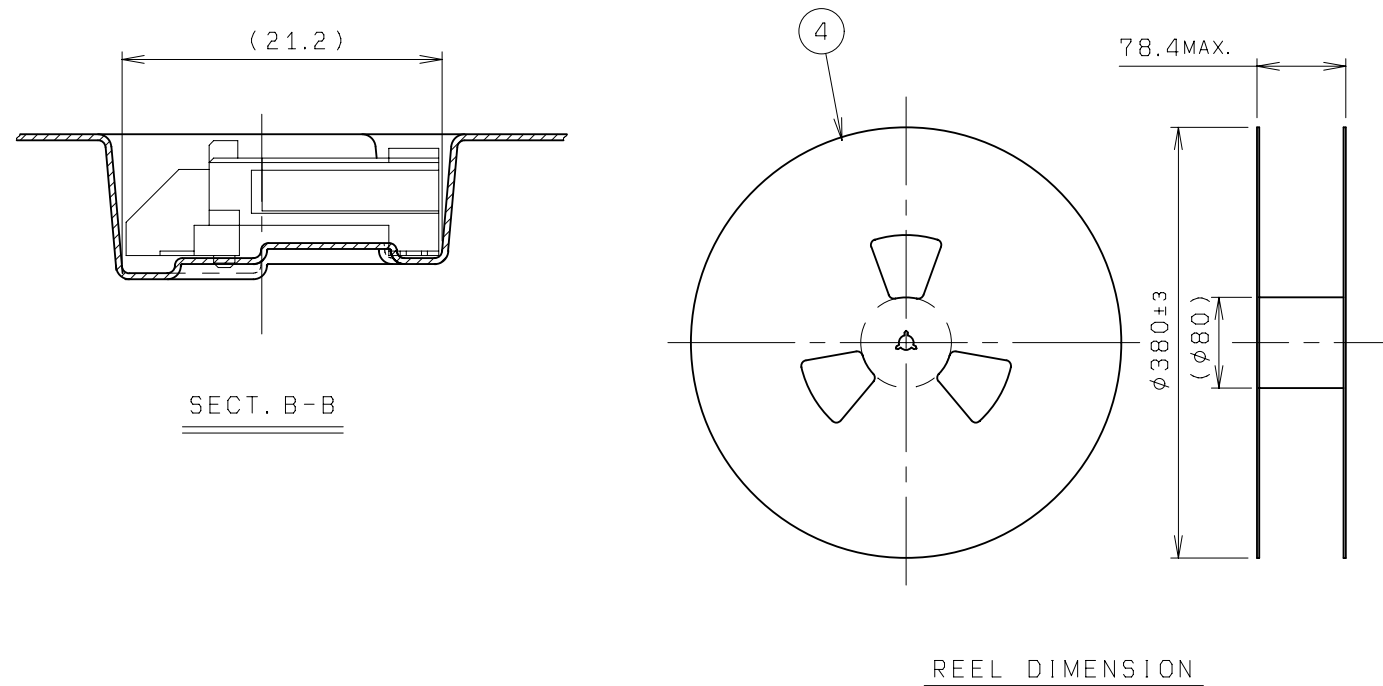
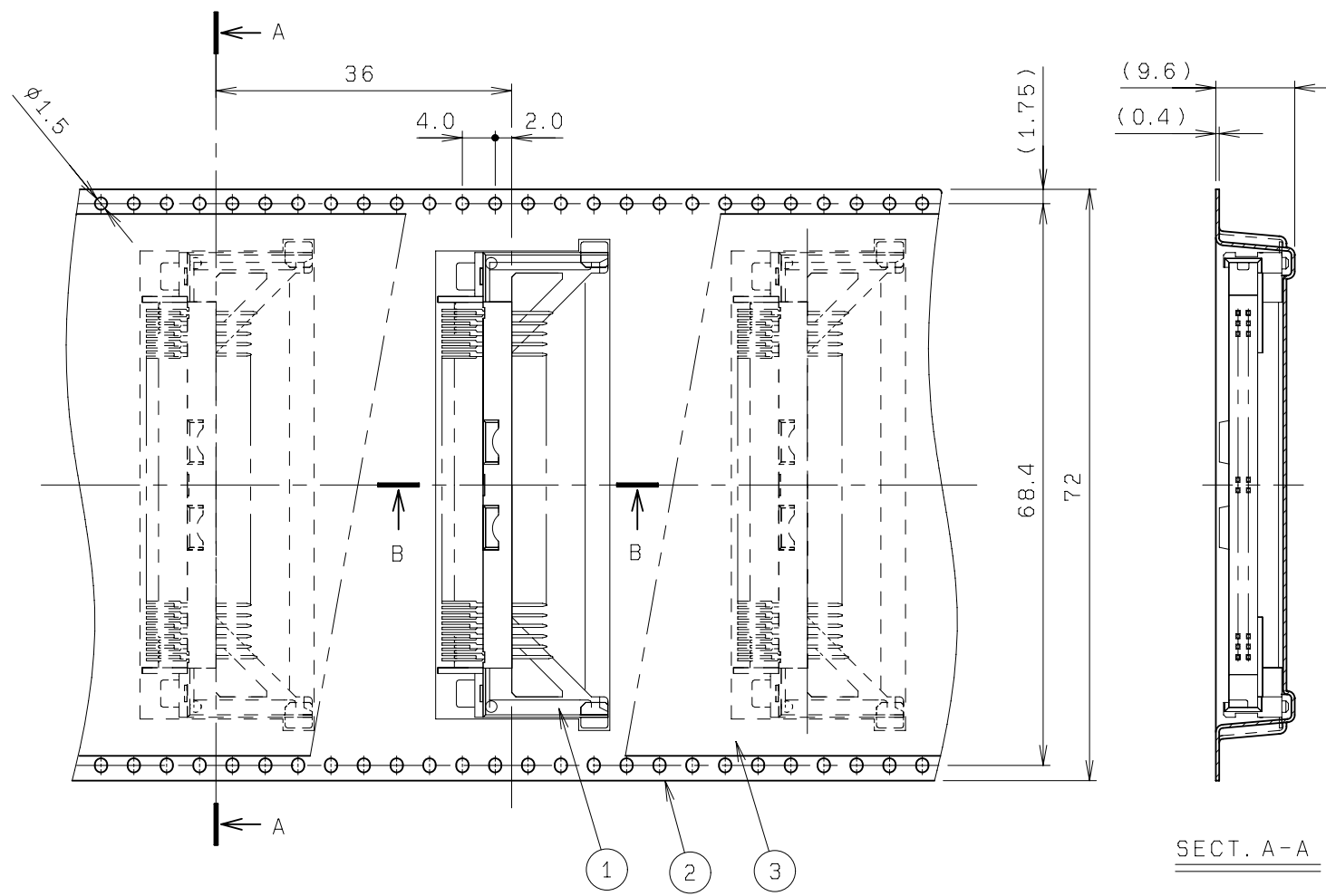
極数 NO. OF POS.

型番 P/N

型番 P/N	コネクタ・キーイング CONNECTOR KEYING	コネクタ型番 CONNECTOR P/N
14 5027 068 110 871 +	5V NORMAL	31 5027 068 110 871 +
14 5027 068 120 871 +	5V REVERSE	31 5027 068 120 871 +
14 5027 068 130 871 +	3.3V NORMAL	31 5027 068 130 871 +
14 5027 068 140 871 +	3.3V REVERSE	31 5027 068 140 871 +

ROHS規制対応
COMPLIANT WITH
ROHS REGULATIONS

TOLERANCE / 一般公差 (S)		PRODUCT SPEC / 製品規格							
X < 10	±0.2	UNIT	ANGLE	O	EDN-011	1-10-07			
10 ≤ X < 30	±0.25	mm	3RD	NO.	EDN/DCN	DATE	ISSUE	CHECKED	APPROVED
30 ≤ X	±0.3	SCALE	DATE	PART NAME / 品名					
ANGLE / 角度	±3°	NTS	1-10-07	SERIES 5027 EMBOSS TAPE ASSY H=2.2					
DRAWN	DESIGNED	CHECKED	APPROVED	PART NO. / 型番					
T. KOMATSU				14 5027 068 1X0 871 +					
KYOCERA				DWG NO. / 図番		SHEET/REV			
KYOCERA ELCO CORPORATION				BJS 5027035		1/1		0	



X-ON Electronics

Largest Supplier of Electrical and Electronic Components

Click to view similar products for [Memory Card Connectors](#) category:

Click to view products by [AVX](#) manufacturer:

Other Similar products are found below :

[M10-597810-355](#) [M21-033321-005](#) [6426-201-21343](#) [69.920.0553.0](#) [MCR60A-98D-2.54DSA\(70\)](#) [FCN-568P068-G/07-4V](#) [809180410000000](#)
[95622-003LF](#) [AD2-262F-38900-232](#) [DM3AT-SF-PEJM5\(41\)](#) [EN2997S72039F6](#) [N7E50-7516PG-20-WF](#) [IC11S-BUR-PNEJL\(71\)](#) [NX30TA-](#)
[15PAA\(50\)](#) [21920-5](#) [2041353-2](#) [FUA006-3220-0](#) [308-DS1P0811-192](#) [33CFAE-DN](#) [MI21A-50PD-SF-EJR\(91\)](#) [502431-1011](#) [5175651-2](#) [10-](#)
[247926-166](#) [10-629549-258N](#) [11327-001](#) [11327-002](#) [EN2997S02039B8](#) [EN2997S61212BN](#) [EN2997S72039B6](#) [EN2997SE02039B8](#)
[EN2997SE61212BN](#) [EN2997SE72039B6](#) [603020000](#) [617230001](#) [71-252718-32P](#) [NX1-32T-KT3K\(05\)](#) [95622-003LF](#) [91-570124-15P](#)
[192900-0488](#) [N7E50-U516RB-50-SIN0005](#) [DM1AA-SF-PEJ](#) [95079-00CALF](#) [84648-056HLF](#) [68-580163-21S](#) [33DVIR-29S12R](#)
[SF58S006VBBR2000](#) [93-570123-08P](#) [GMC020080HR](#) [125A-78C00](#) [1010040575#](#)