

## I<sup>2</sup>C 接口、16 路呼吸灯、扩展 GPIO 控制器

### 特性

- 支持 16 路共阳极恒流型 LED 驱动
- 256 步线性调光，四个电流范围选择
- 16 路扩展 GPIO 端口，每一路可单独配置为输入或输出
- 输入端口状态的变化可产生中断输出 (INTN)
- 400kHz 快速 I<sup>2</sup>C 接口，可支持 1.8V 通信
- 支持硬件复位，复位端口 10 μs 去抖动处理
- ESD 防护: ±4000V HBM (MIL-STD-883H Method 3015.8 标准)
- Latch-up: ±450mA (JEDEC STANDARD NO.78C SEPTEMBER 2010 标准)
- 符合 RoHS 标准，无铅封装
- 低待机电流 (<0.1μA)
- 工作电压: 2.4V~5.5V
- 工作温度: -40°C~85°C
- 封装形式: TQFN4X4-24L

### 应用

- 手机
- MP3/PMP
- GPS
- 数码相框

### 概要

AW9523B 是一款 I<sup>2</sup>C 接口、16 路呼吸灯，每路可作扩展 GPIO 控制器。

上电后，16 路 GPIO 口默认为输出模式，其输出默认值可通过 2 位器件地址进行配置。每一路 GPIO 口可单独配置为输入或输出。可通过指令可将每一路分别配置为 LED 驱动模式或 GPIO 模式。

在 LED 模式下，16 路 LED 为共阳极低压降恒流型驱动，每路具备 256 步线性调光功能。通过指令可将调光范围设定在四个不同的调光区间内。AW9523B 对低 6 路 LED 驱动的 Dropout 性能做了强化，仅需 60mV 的电流源压降就可提供 20mA 的 LED 电流，使其更适合驱动 LCD 背光。

AW9523B 包含一位中断输出引脚 (INTN)。当 GPIO 应用在输入模式下，且其输入状态发生改变时，可引起中断输出 (INTN) 的改变，从而向处理器提交中断请求。通过 I<sup>2</sup>C 接口读取 GPIO 输入状态时，可以清除中断。

AW9523B 支持硬件复位 (RSTN) 及软复位功能，其中硬件复位引脚内置了 10 μs 防抖动处理。AW9523B 通过快速 I<sup>2</sup>C 接口与处理器进行通信。

### 引脚分布及标识图

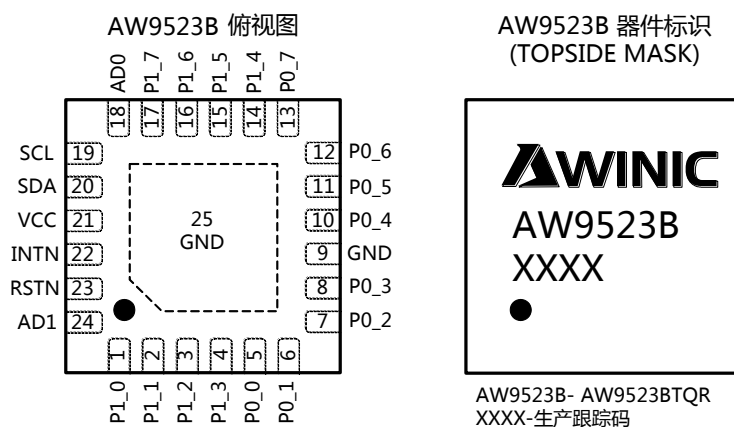
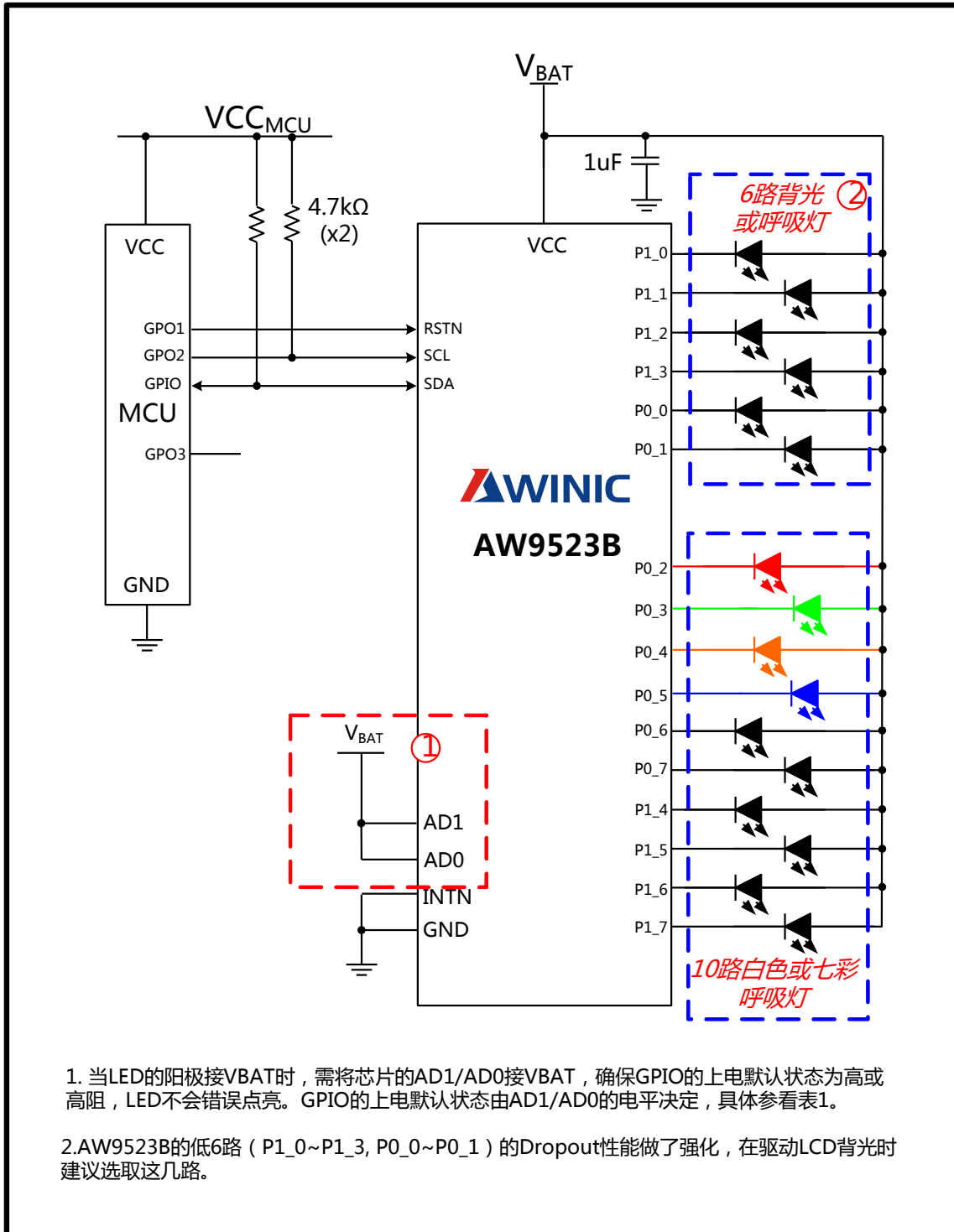
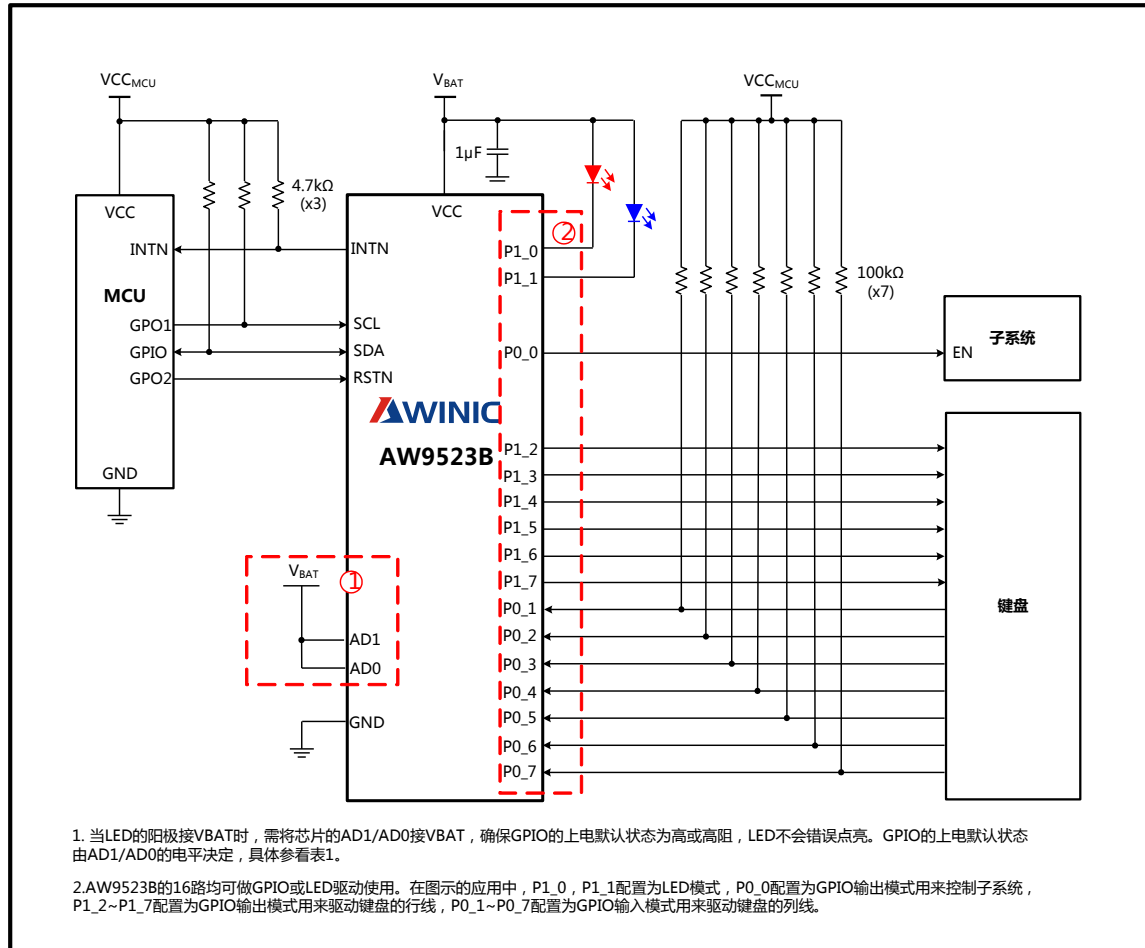


图 1 AW9523B 引脚分布及标识图

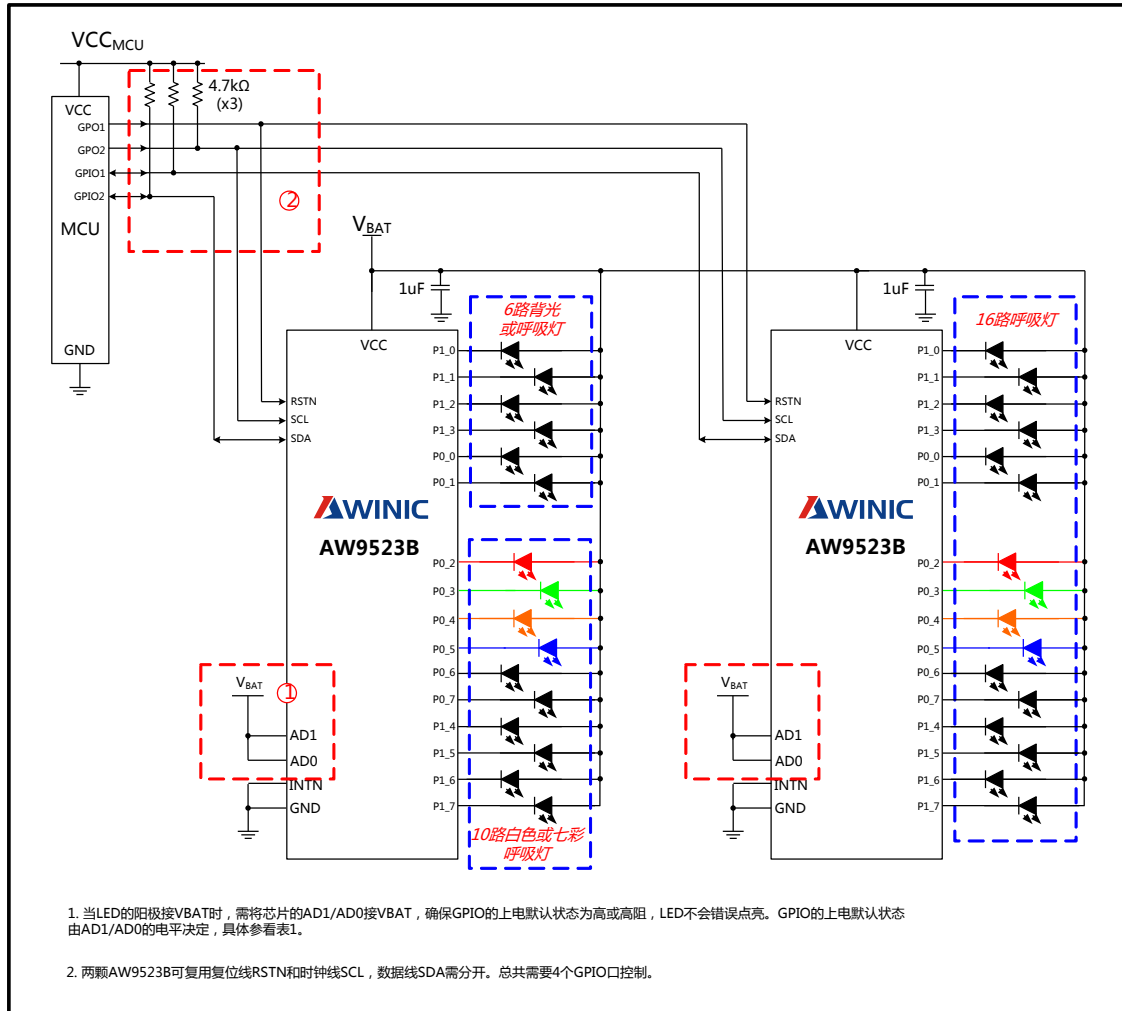
典型应用图一：单芯片实现 16 路呼吸灯，其中 6 路可做背光



## 典型应用图二：单芯片实现呼吸灯+键盘扩展

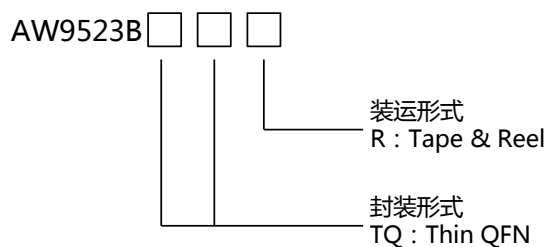


典型应用图三：两颗芯片实现 32 路呼吸灯



## 订购信息

产品型号	工作温度范围	封装形式	器件标识	发货形式
AW9523BTQR	-40℃~85℃	TQFN4X4-24L	AW9523B	卷带包装 6000 片/盘



## 绝对最大额定值（注 1）

参数	范围
电源电压 VCC	-0.3V to 6 V
SCL, SDA, AD0, AD1, INTN, RSTN, P0_0~P0_7, P1_0~P1_7	-0.3V to VCC
最大功耗 (PDmax, package@ TA=25℃)	3.2 W
封装热阻 $\theta_{JA}$	31℃/W
最大结温 $T_{Jmax}$	125℃
存储温度范围	-65℃ to 150℃
引脚温度 (焊接 10 秒)	260℃
ESD 范围 (注 2)	
HBM, 所有引脚	±4000V
Latch-up	
测试标准: JEDEC STANDARD NO.78C SEPTEMBER 2010	+IT: +450mA -IT: -450mA

**注1:** 如果器件工作条件超过上述各项极限值，可能对器件造成永久性损坏。上述参数仅仅是工作条件的极限值，不建议器件工作在推荐条件以外的情况。器件长时间工作在极限工作条件下，其可靠性及寿命可能受到影响。

**注2:** HBM 测试方法是存储在一个 100pF 电容上的电荷通过 1.5 kΩ 电阻对引脚放电。测试标准: MIL-STD-883H Method 3015.8

## 电气特性

测试条件:  $T_A=25^{\circ}\text{C}$ ,  $V_{CC}=3.8\text{V}$  (除非特别说明)。

参数		条件	最小	典型	最大	单位
<b>电源电压和电流</b>						
VCC	输入电源电压	$T_A=-40^{\circ}\text{C}\sim 85^{\circ}\text{C}$	2.4		5.5	V
V <sub>POR</sub>	上电复位电压	$T_A=-40^{\circ}\text{C}\sim 85^{\circ}\text{C}$		1.8	2.3	V
I <sub>STB</sub>	关机电流	RSTN=GND		0.1	2	$\mu\text{A}$
<b>数字输出</b>						
V <sub>OH</sub>	输出高电平 (P0_7~P0_0, P1_7~P1_0)	VCC=2.5V, I <sub>SOURCE</sub> =10mA		VCC-170		mV
		VCC=3.6V, I <sub>SOURCE</sub> =20mA		VCC-250		mV
		VCC=5V, I <sub>SOURCE</sub> =20mA		VCC-200		mV
V <sub>OL</sub>	输出低电平 (P0_7~P0_0, P1_7~P1_0)	VCC=2.5V, I <sub>SINK</sub> =20mA		90		mV
		VCC=3.6V, I <sub>SINK</sub> =20mA		70		mV
		VCC=5V, I <sub>SINK</sub> =20mA		60		mV
	输出低电平 (SDA, INTN)	VCC=2.5V, I <sub>SINK</sub> =6mA		150		mV
		VCC=3.6V, I <sub>SINK</sub> =6mA		100		mV
		VCC=5V, I <sub>SINK</sub> =6mA		75		mV
<b>数字输入</b>						
V <sub>IH</sub>	逻辑高电平 (SCL, SDA, RSTN, AD0, AD1, P0_7~P0_0, P1_7~P1_0)		1.4			V
V <sub>IL</sub>	逻辑低电平 (SCL, SDA, RSTN, AD0, AD1, P0_7~P0_0, P1_7~P1_0)			0.4		V
I <sub>IH</sub> , I <sub>IL</sub>	输入电流 (SCL, SDA, AD0, AD1, P0_7~P0_0, P1_7~P1_0)	V <sub>I</sub> =VCC 或 GND	-0.2		+0.2	$\mu\text{A}$
R <sub>RSTN</sub>	RSTN 引脚的内置下拉 电阻			100k		$\Omega$
C <sub>I</sub>	输入电容 (SCL, SDA, RSTN, AD0, AD1, P0_7~P0_0, P1_7~P1_0)	V <sub>I</sub> =VCC 或 GND		3		pF
t <sub>SP_RSTN</sub>	RSTN 引脚能滤除的低 毛刺脉宽	RSTN=VCC		10		$\mu\text{s}$
<b>LED 驱动</b>						
I <sub>LED</sub>	每路 LED 电流大小	ISEL<1:0>=0, DIMx=FFH		37		mA
V <sub>drop1</sub>	低 6 路 (P1_0~P1_3, P0_0~P0_1) 输出电压降	I <sub>OUT</sub> =21mA, ISEL<1:0>=01, DIMx=C0H		60		mV

$V_{drop2}$	高 10 路 (P0_2~P0_7, P1_4~P1_7) 输出电压降	$I_{out}=21mA$ , ISEL<1:0>=01, DIMx=C0H	80	mV
-------------	-------------------------------------	---	----	----

## I<sup>2</sup>C 接口时序参数

参数	符号	最小	典型	最大	单位
SCL 时钟频率	$f_{SCL}$			400	kHz
(重复) 起始条件的保持时间 (SDA 下降沿至 SCL 下降沿之间的时间)	$t_{HD:STA}$	0.6			$\mu S$
SCL 时钟的低电平周期	$t_{LOW}$	1.3			$\mu S$
SCL 时钟的高电平周期	$t_{HIGH}$	0.6			$\mu S$
重复起始条件的建立时间	$t_{SU:STA}$	0.6			$\mu S$
数据保持时间	$t_{HD:DAT}$	0			$\mu S$
数据建立时间	$t_{SU:DAT}$	0.1			$\mu S$
SDA 和 SCL 信号的上升时间	$t_R$			0.3	$\mu S$
SDA 和 SCL 信号的下降时间	$t_F$			0.3	$\mu S$
停止条件的建立时间	$t_{SU:STO}$	0.6			$\mu S$
停止条件和启动条件之间的总线空闲时间	$t_{BUF}$	1.3			
输入端能滤除的最大宽度噪声 (毛刺)	$t_{SP}$	0	140	240	nS
总线的负载电容	$C_b$			400	pF

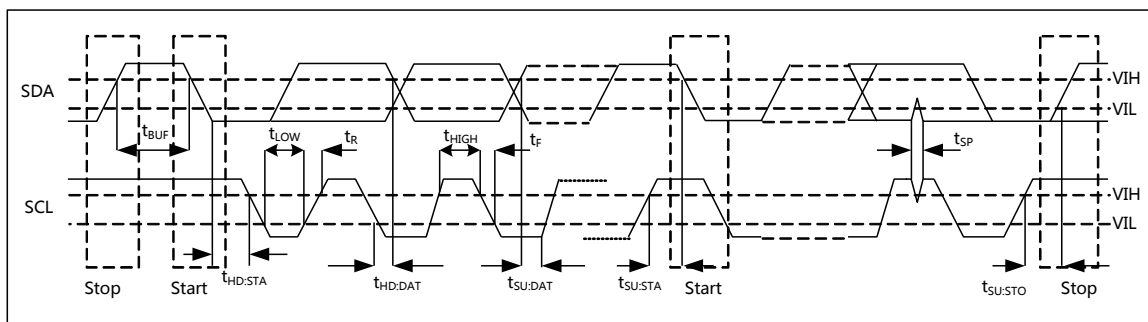


图 2 I<sup>2</sup>C 接口时序

典型特性曲线

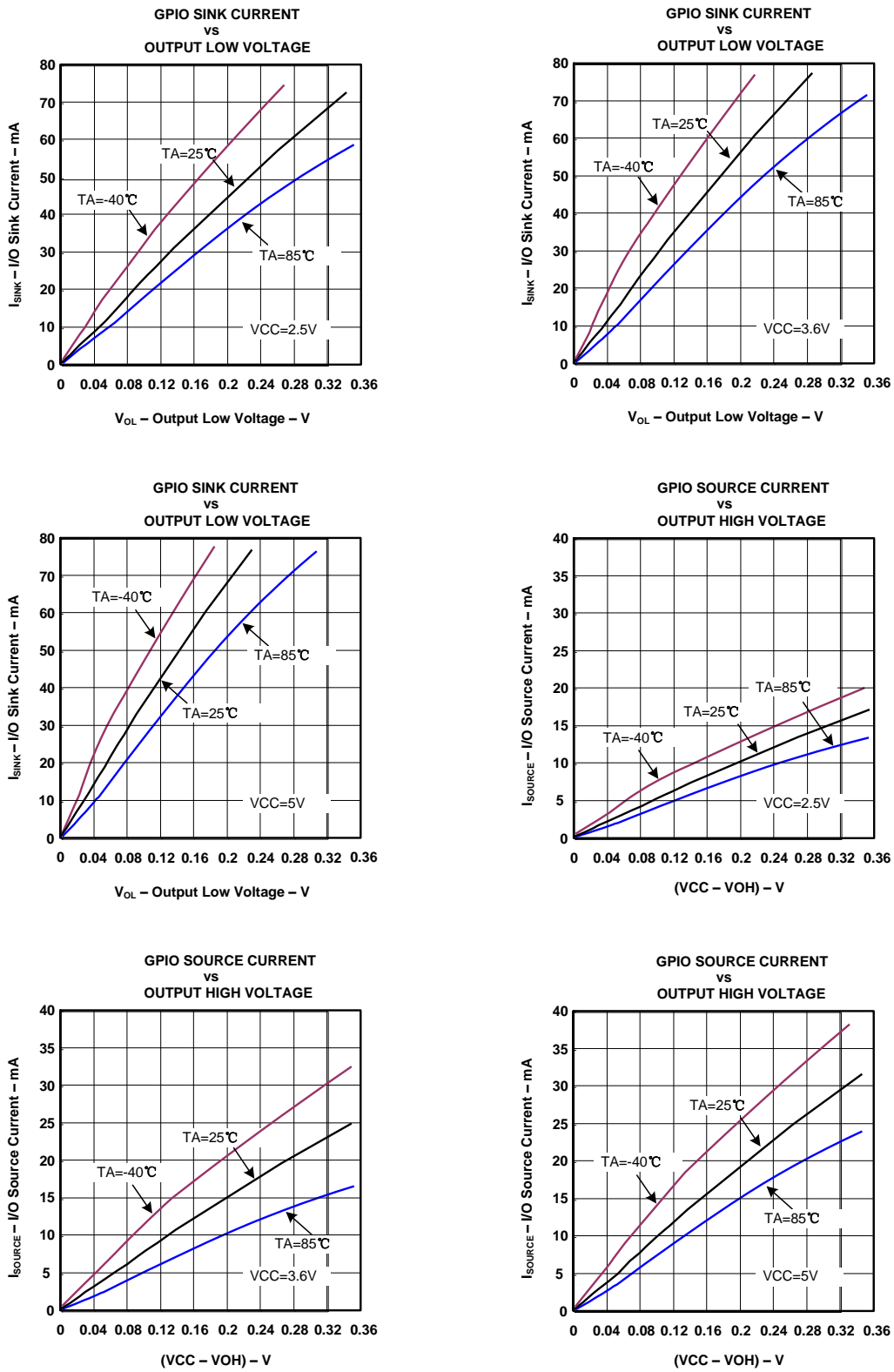


图 3 典型特性曲线



## 引脚描述

引脚序号	引脚名称	描述
1	P1_0	默认为 GPIO 模式，输入或输出口，Push-Pull 驱动输出。可配置为 LED 驱动模式。上电默认状态与 AD1\AD0 的电平有关
2	P1_1	默认为 GPIO 模式，输入或输出口，Push-Pull 驱动输出。可配置为 LED 驱动模式。上电默认状态与 AD1\AD0 的电平有关
3	P1_2	默认为 GPIO 模式，输入或输出口，Push-Pull 驱动输出。可配置为 LED 驱动模式。上电默认状态与 AD1\AD0 的电平有关
4	P1_3	默认为 GPIO 模式，输入或输出口，Push-Pull 驱动输出。可配置为 LED 驱动模式。上电默认状态与 AD1\AD0 的电平有关
5	P0_0	GPIO 输入或输出口，Open-Drain（默认）或 Push-Pull 驱动输出。可配置为 LED 驱动模式。上电默认状态与 AD1\AD0 的电平有关
6	P0_1	GPIO 输入或输出口，Open-Drain（默认）或 Push-Pull 驱动输出。可配置为 LED 驱动模式。上电默认状态与 AD1\AD0 的电平有关
7	P0_2	GPIO 输入或输出口，Open-Drain（默认）或 Push-Pull 驱动输出。可配置为 LED 驱动模式。上电默认状态与 AD1\AD0 的电平有关
8	P0_3	GPIO 输入或输出口，Open-Drain（默认）或 Push-Pull 驱动输出。可配置为 LED 驱动模式。上电默认状态与 AD1\AD0 的电平有关
9	GND	接地引脚。这个引脚必须被直接连接至 PCB 板上的地层。
10	P0_4	GPIO 输入或输出口，Open-Drain（默认）或 Push-Pull 驱动输出。可配置为 LED 驱动模式。上电默认状态与 AD1\AD0 的电平有关
11	P0_5	GPIO 输入或输出口，Open-Drain（默认）或 Push-Pull 驱动输出。可配置为 LED 驱动模式。上电默认状态与 AD1\AD0 的电平有关
12	P0_6	GPIO 输入或输出口，Open-Drain（默认）或 Push-Pull 驱动输出。可配置为 LED 驱动模式。上电默认状态与 AD1\AD0 的电平有关
13	P0_7	GPIO 输入或输出口，Open-Drain（默认）或 Push-Pull 驱动输出。可配置为 LED 驱动模式。上电默认状态与 AD1\AD0 的电平有关
14	P1_4	GPIO 输入或输出口，Push-Pull 驱动输出。可配置为 LED 驱动模式。上电默认状态与 AD1\AD0 的电平有关
15	P1_5	GPIO 输入或输出口，Push-Pull 驱动输出。可配置为 LED 驱动模式。上电默认状态与 AD1\AD0 的电平有关
16	P1_6	GPIO 输入或输出口，Push-Pull 驱动输出。可配置为 LED 驱动模式。上电默认状态与 AD1\AD0 的电平有关
17	P1_7	GPIO 输入或输出口，Push-Pull 驱动输出。可配置为 LED 驱动模式。上电默认状态与 AD1\AD0 的电平有关
18	AD0	I <sup>2</sup> C 接口器件地址选择，接 VBAT 或 GND，并控制输出口的上电默认状态，参考表 1。
19	SCL	I <sup>2</sup> C 接口时钟总线
20	SDA	I <sup>2</sup> C 接口数据总线
21	VCC	电源输入引脚
22	INTN	中断输出引脚，开漏输出，需外接上拉电阻；中断低有效。
23	RSTN	硬件复位引脚，低复位；内置 100 kΩ（典型）下拉电阻。
24	AD1	I <sup>2</sup> C 接口器件地址选择，接 VBAT 或 GND，并控制输出口的上电默认状态，参考表 1。
25	GND	散热片及接地引脚。这个引脚必须被直接连接至 PCB 板上的地层。

## 系统框图

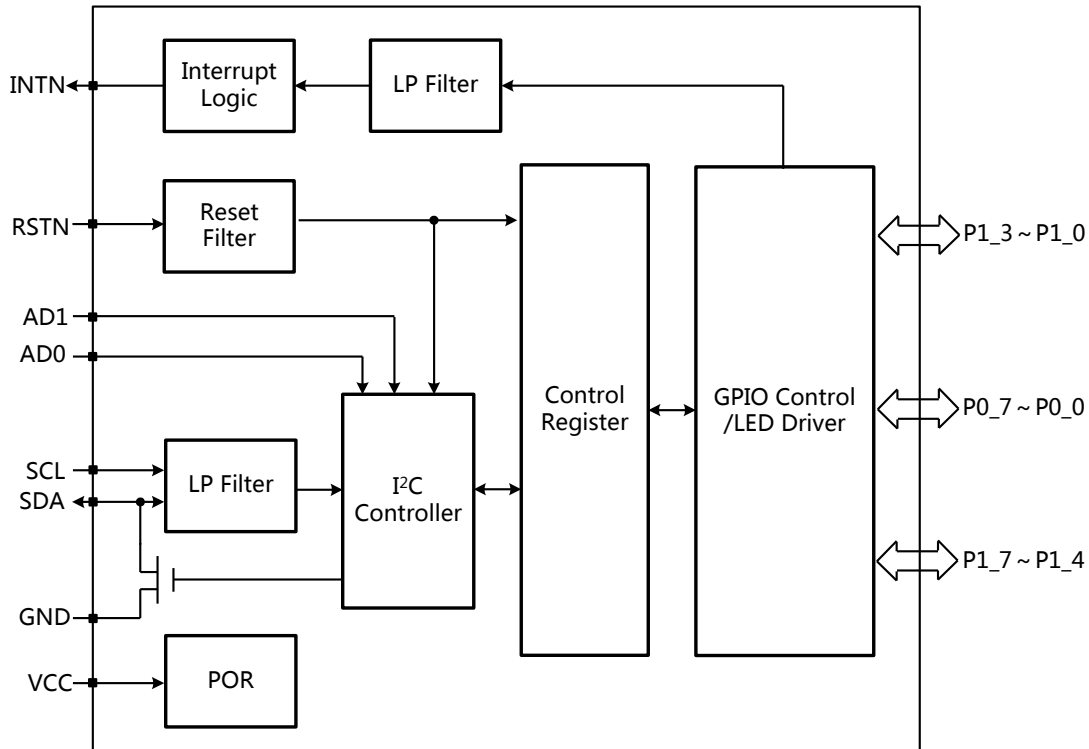


图 4 AW9523B 系统框图

## 功能描述

AW9523B 是一款 I<sup>2</sup>C 接口、16 路呼吸灯及 16 路扩展 GPIO 控制器，它包含 16 路双向 GPIO 端口，其中每路可通过指令配置为 LED 驱动模式。在 GPIO 模式下，每一路 GPIO 可单独配置为输入或输出。在 LED 驱动模式下，输出口为共阳恒流型控制，每路有 256 个等级可调，同时通过全局控制位 ISEL[1:0]可选择 4 个不同等级的最大驱动电流 I<sub>MAX</sub>。

## GPIO 输出驱动

上电后，16 路 GPIO 口默认为 GPIO 模式，且为输出状态，其输出默认值可通过 2 位器件地址（AD1、AD0）进行配置，具体配置方式见表 1。P1 端口为 Push-Pull 驱动；P0 端口默认为 Open-Drain 驱动，可通过配置全局控制寄存器设定为 Push-Pull 驱动。当 P0 口为 Open-Drain 模式时，需外接上拉电阻。

表 1. AW9523B 输出口上电后默认逻辑，AD1/AD0 与 P0\_x/P1\_x

AD1	AD0	P1_7	P1_6	P1_5	P1_4	P1_3	P1_2	P1_1	P1_0	P0_7	P0_6	P0_5	P0_4	P0_3	P0_2	P0_1	P0_0
GND	GND	0	0	0	0	0	0	0	0	0	0	0	0	0	0	0	0
GND	VBAT	0	0	0	0	1	1	1	1	0	0	0	0	Hi-Z	Hi-Z	Hi-Z	Hi-Z
VBAT	GND	1	1	1	1	0	0	0	0	Hi-Z	Hi-Z	Hi-Z	Hi-Z	0	0	0	0
VBAT	VBAT	1	1	1	1	1	1	1	1	Hi-Z	Hi-Z	Hi-Z	Hi-Z	Hi-Z	Hi-Z	Hi-Z	Hi-Z

## GPIO 输入、输出方向选择

Config\_Port0 和 Config\_Port 1 设定端口为输入、输出状态。寄存器每一位对应某个 GPIO 端口，该位置 ‘1’ 代表输入状态，置 ‘0’ 代表输出状态。默认值为 0，输出状态。

## GPIO 输入状态

通过 I<sup>2</sup>C 接口读 Input\_Port0 和 Input\_Port1 可获得当前 GPIO 端口逻辑状态。AW9523B GPIO 口支持 1.8V 逻辑输入。

## 中断功能

当 GPIO 口配置成输入模式，且使能中断功能后，其输入状态的变化可引起中断输出 (INTN) 的改变，从而向处理器提交中断请求。通过 I<sup>2</sup>C 接口读取 GPIO 输入状态时，可以清除中断。默认情况下，16 路 GPIO 口中断使能。AW9523B 时刻监测输入状态，当检测到 GPIO 口逻辑电平变化，内部电路先进行 8μs 去抖动处理；若 8μs 后，确认其状态变化，则中断引脚电平拉低。不论 GPIO 口电平由低变高或由高变低，均能产生中断。将某一路 GPIO 口配置成输出模式、或关闭其中断使能后，则其状态的变化不会产生中断。

通过读取 Input\_Port0 和 Input\_Port1 寄存器可以清除中断，从而中断引脚通过外部上拉电阻拉高。由 P0 口变化产生的中断，必须读 Input\_Port0 寄存器清除；由 P1 口变化产生的中断，必须读 Input\_Port1 寄存器清除，不可跨组清除中断。中断清除时间点与 I<sup>2</sup>C 接口之间的关系见图 5。

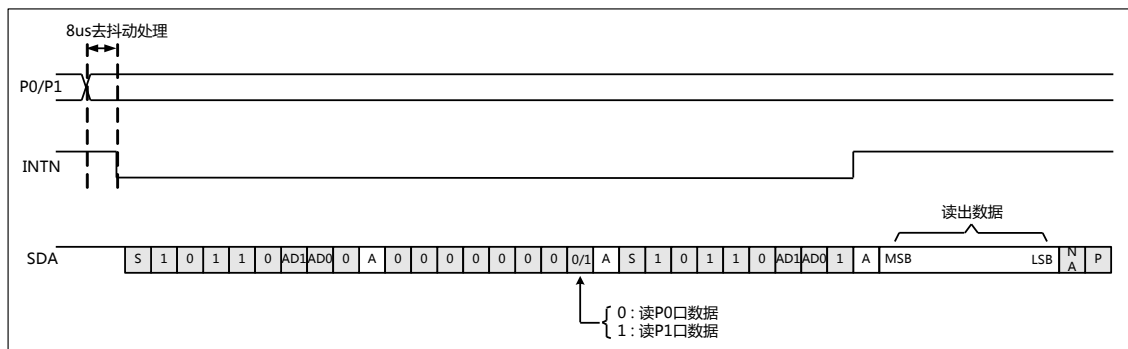


图 5 中断产生及清除中断

当 GPIO 口状态变化产生中断后，改变其输入、输出状态或关闭该 IO 口中断使能，都不会清除中断；直至通过 I<sup>2</sup>C 接口读才能清除中断，或通过复位功能清除中断。

## LED 驱动

AW9523B 集成了 16 路共阳恒流型 LED 驱动，通过指令可将 12H 和 13H 寄存器把 P0 口和 P1 口配置为 LED 驱动模式。芯片内置电阻设定了驱动电流的最大值 ( $I_{MAX}$ ) 为 37mA (典型)。同时，设置 ISEL[1:0] 可将调光范围限定在  $0 \sim I_{MAX}$ 、 $0 \sim (I_{MAX} \times 3/4)$ 、 $0 \sim (I_{MAX} \times 2/4)$  或  $0 \sim (I_{MAX} \times 1/4)$  四个不同区间内，ISEL[1:0] 配置方式见表 9。

在确定最大驱动电流基础上，每一路 LED 可以通过 DIM 寄存器进行 256 步线性调光。DIMx ( $x=0 \sim 3$ ) 字长 8bits，具体的调光等级见表 2。

AW9523B 对低 6 路 LED 驱动的 Dropout 性能做了强化，仅需 60mV 的电流源压降就可提供 20mA 的 LED 电流，使其更适合驱动 LCD 背光。在驱动 LCD 背光时建议选取这几路。

表 2. 256 步调光等级配置

DIMx bit								对应调光等级
7	6	5	4	3	2	1	0	
0	0	0	0	0	0	0	0	OFF
0	0	0	0	0	0	0	1	$1/255 \times I_{MAX}$
0	0	0	0	0	0	1	0	$2/255 \times I_{MAX}$
.....								.....
1	1	1	1	1	1	0	1	$253/255 \times I_{MAX}$
1	1	1	1	1	1	1	0	$254/255 \times I_{MAX}$
1	1	1	1	1	1	1	1	$255/255 \times I_{MAX}$

## I<sup>2</sup>C 接口

AW9523B 通过 I<sup>2</sup>C 接口与 MCU 通信，支持两种模式：标准模式 (100kHz)，和快速模式 (400kHz)。AW9523B 作为从机连接在 I<sup>2</sup>C 网络上。SCL 为单向输入口；SDA 为双向输入/输出。当 SDA 做输出时，为开漏输出模式，需外接上拉电阻。

### 起始和停止条件

在 SCL 线是高电平时，SDA 线从高电平向低电平切换则表示 I<sup>2</sup>C 接口的起始条件。所有的传输均开始于起始条件或重复起始条件。

在 SCL 线是高电平时，SDA 线从低电平向高电平切换则表示 I<sup>2</sup>C 接口的停止条件。所有的传输都被停止条件或重复起始条件所终止。

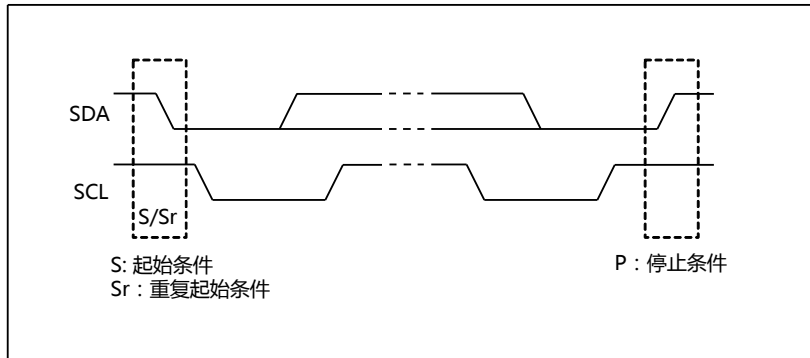


图 6 起始和停止条件

### 数据传输

在起始条件产生之后，I<sup>2</sup>C 总线将发送一个从机的地址。当 AW9523B 识别了起始条件之后，会等待接收从机地址。如果 SDA 线上发送的地址与某一从机地址相同，则该从机器件将 SDA 线拉低以响应（应答）。

### 数据有效性

当时钟线（SCL）为高电平时，SDA 线上的数据必须保持稳定。除了起始条件和停止条件以外，SDA 线上的电平必须只能在 SCL 为低时才能改变。

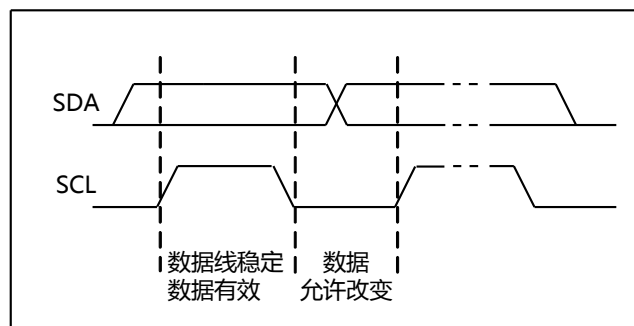


图 7 位传输

### 应答

应答用于表示数据的成功传送。当发送方（主机）发送了 8bits 数据之后，必须释放 SDA 线。接收方（从机）在应答时钟脉冲期间，必须拉低 SDA 线。AW9523B 在每接收一字节数据之后会产生一个应答。

在读模式下，从机 AW9523B 先发送 8 位数据，然后释放 SDA 线并检测 SDA 线上的应答。如果检测到应答，且主机没有发送停止条件，则从机将继续发送数据。如果未检测到应答，则从机将停止发送数据并等待停止条件。

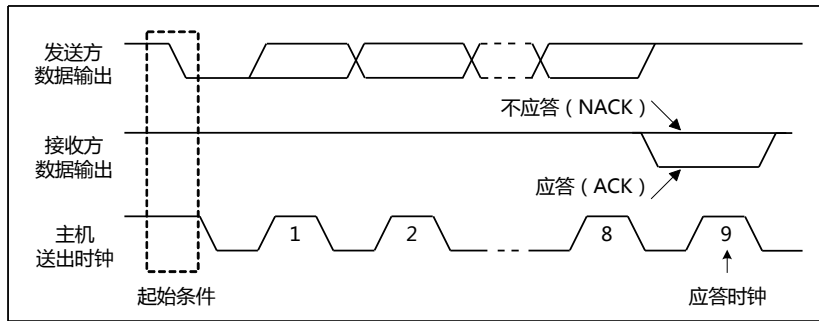
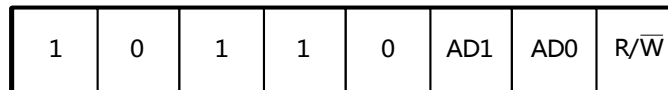


图 8 I<sup>2</sup>C 接口应答

### 地址字节

AW9523B 提供 2 bits 地址引脚 AD1、AD0，这允许一个 I<sup>2</sup>C 总线最多可同时使用 4 个 AW9523B 器件。由 7 位从机地址加一位读写判断位 ( $R/\bar{W}$ ) 组成了 8 位地址，它在起始条件之后被首先传输。如果所传输的从机地址与总线上的某一个器件地址相符合，则被寻址的接收方将 SDA 线拉低 (应答)。

从机地址的高五位固定为“10110”。第六、七位依次是 AD1、AD0，其值由硬件引脚 AD1、AD0 的值决定。第八位 (LSB) 是读写标志位，它定义了接下来的操作是读或写操作。‘1’表示读，‘0’表示写。



(AD1、AD0 的值必须与 AD1、AD0 引脚的值一致)

图 9 AW9523B 地址字节

### 写操作

如图 10 为 AW9523B 写操作时序图。主机先发送起始条件，接着发送 7 位从机地址加一位读写位 ‘0’；当发送的从机地址与某一个 AW9523B 器件地址相符合时，该 AW9523B 应答；接着，主机发送 8 位 AW9523B 寄存器地址，发送的格式为高有效位 (MSB) 先发送，低有效位 (LSB) 后发送；AW9523B 应答后，主机接着发送 8 位寄存器数据，仍然是 MSB 先发送，LSB 后发送。接着，AW9523B 应答；主机发送停止条件以结束本次传输。

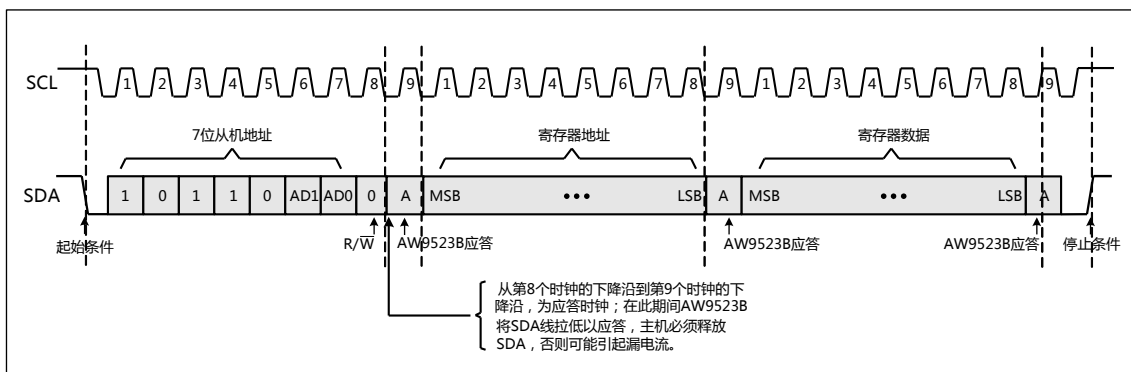


图 10 AW9523B 写操作



图 12 硬件复位时序

表 3. 硬件复位参数表

参数	条件	最小	典型	最大	单位
$t_{RW}$ 复位信号低脉冲宽度	VSS=0V, VCC=2.4V~5.5V, T=-40°C~85°C	20			$\mu\text{s}$
$t_{RT}$ 复位恢复时间		1			$\mu\text{s}$

注:

1. 硬件复位引脚 (RSTN) 内置了防抖动电路。由静电放电 (ESD) 或其他干扰而引起的尖峰脉冲, 不会引起系统的复位。其复位关系如下表:

复位脉冲 (RSTN)	AW9523B 操作
小于 10 $\mu\text{s}$ (典型值)	不复位
大于 20 $\mu\text{s}$	复位

2. 复位后, AW9523B 处于默认状态。此时所有 GPIO 口被配置为输出, 其输出值由 2 位器件地址 (AD1、AD0) 决定, 具体值参考表 1; 中断状态 (INTN) 被清除, 由外部上拉电阻将其拉高。
3. 在复位脉冲的低电平期间, 防抖动电路也将起作用, 小于 10ns 的高脉冲将被滤除, 如图 13 所示:

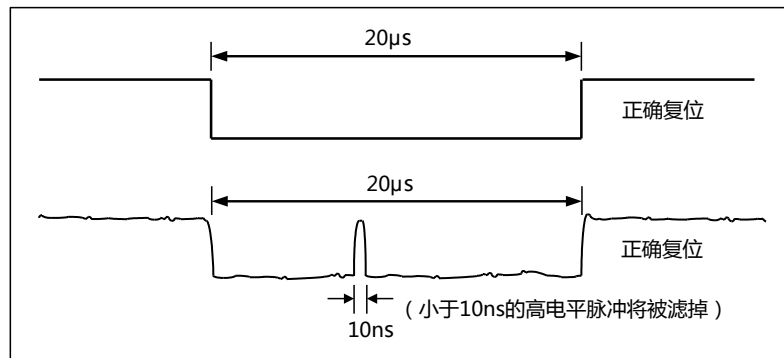


图 13 复位脉冲低电平期间的防抖动处理

### 软复位

AW9523B 同时支持软复位模式。每次通过 I<sup>2</sup>C 接口对软复位寄存器 (7FH) 写数据 00H, 则会产生一次复位脉冲。软复位后, AW9523B 处于默认状态, 其状态与硬件复位相同。软复位时序如图 14 所示。



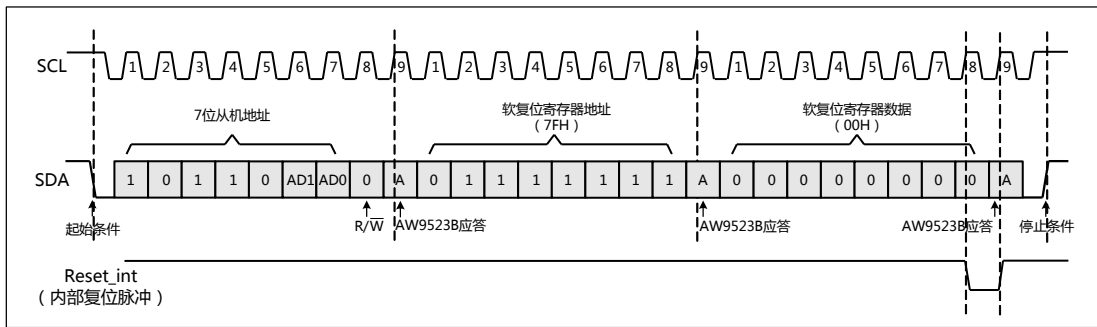


图 14 软复位时序

## 寄存器列表

表 4. AW9523B 寄存器列表

寄存器地址	W/R	默认值	功能	描述
00H	R	等于 P0 口电平	Input_Port0	P0 口输入状态
01H	R	等于 P1 口电平	Input_Port1	P1 口输入状态
02H	W/R	参考表 1	Output_Port0	P0 口输出状态
03H	W/R	参考表 1	Output_Port1	P1 口输出状态
04H	W/R	00H	Config_Port0	P0 口输入或输出配置
05H	W/R	00H	Config_Port1	P1 口输入或输出配置
06H	W/R	00H	Int_Port0	P0 口中断使能
07H	W/R	00H	Int_Port1	P1 口中断使能
10H	R	23H	ID	ID 寄存器（只读）
11H	W/R	00H	CTL	全局控制寄存器
12H	W/R	FFH	LED Mode Switch	P0_7~P0_0 工作模式切换
13H	W/R	FFH	LED Mode Switch	P1_7~P1_0 工作模式切换
20H	W	00H	DIM0	P1_0 口 LED 电流控制
21H	W	00H	DIM1	P1_1 口 LED 电流控制
22H	W	00H	DIM2	P1_2 口 LED 电流控制
23H	W	00H	DIM3	P1_3 口 LED 电流控制
24H	W	00H	DIM4	P0_0 口 LED 电流控制

25H	W	00H	DIM5	P0_1 口 LED 电流控制
26H	W	00H	DIM6	P0_2 口 LED 电流控制
27H	W	00H	DIM7	P0_3 口 LED 电流控制
28H	W	00H	DIM8	P0_4 口 LED 电流控制
29H	W	00H	DIM9	P0_5 口 LED 电流控制
2AH	W	00H	DIM10	P0_6 口 LED 电流控制
2BH	W	00H	DIM11	P0_7 口 LED 电流控制
2CH	W	00H	DIM12	P1_4 口 LED 电流控制
2DH	W	00H	DIM13	P1_5 口 LED 电流控制
2EH	W	00H	DIM14	P1_6 口 LED 电流控制
2FH	W	00H	DIM15	P1_7 口 LED 电流控制
7FH	W	00H	SW_RSTN	软件复位控制
其它	-	-	-	保留寄存器，用户不操作

## 寄存器详细描述

**表 5. 输入状态寄存器 (00H, 01H)**

地址	名称	描述	默认值
00H	Input_Port0	P0 口引脚当前逻辑状态。0-低电平；1-高电平	X
01H	Input_Port1	P1 口引脚当前逻辑状态。0-低电平；1-高电平	X

输入状态寄存器 (00H, 01H) 用以反映 GPIO 口当前的逻辑状态, 不论该 GPIO 口是配置为输入模式还是输出模式。该寄存器仅支持读操作; 写操作无效。其默认值由外部引脚电平决定。

通过 I<sup>2</sup>C 接口读取 00H 的值, 可以清除由 P0 口引起的中断; 读取 01H 的值, 可以清除由 P1 口引起的中断。在读操作之前, 必须先通过 I<sup>2</sup>C 接口写入待读取的寄存器地址。

寄存器 00H 的第 7 至第 0 位依次对应 P0\_7~P0\_0 的输入状态, 01H 的第 7 至第 0 位依次对应 P1\_7~P1\_0 的输入状态。

**表 6. 输出状态寄存器 (02H, 03H)**

地址	名称	描述	默认值
02H	Output_Port0	设置 P0 口引脚输出值。0-输出低电平; 1-输出高电平	参考表 1
03H	Output_Port1	设置 P1 口引脚输出值。0-输出低电平; 1-输出高电平	参考表 1

输出状态寄存器 (02H, 03H) 用以设置 GPIO 口的输出值。对于配置为输入模式的 GPIO 口, 其对应的位无效; 同样地, 读取该寄存器的值也只能读到寄存器本身的价值, 而不能读到对应端口的状态。

寄存器 02H 的第 7 至第 0 位依次对应 P0\_7~P0\_0 的输出状态, 03H 的第 7 至第 0 位依次对应 P1\_7~P1\_0 的输出状态。

**表 7. 配置寄存器 (04H, 05H)**

地址	名称	描述	默认值
04H	Config_Port0	P0 口输入/输出模式选择。0-输出模式; 1-输入模式	00H
05H	Config_Port1	P1 口输入/输出模式选择。0-输出模式; 1-输入模式	00H

配置寄存器 (04H, 05H) 用以设置 GPIO 口处于输入模式或输出模式。每一位 GPIO 口可单独配置为输入或输出模式。若某一位设置为 1, 则其对应的端口被配置为输入模式; 若某一位设置为 0, 则其对应的端口被配置为输出模式。

寄存器 04H 的第 7 至第 0 位依次对应 P0\_7~P0\_0 的配置控制, 05H 的第 7 至第 0 位依次对应 P1\_7~P1\_0 的配置控制。

**表 8. 中断使能寄存器 (06H, 07H)**

地址	名称	描述	默认值
06H	Int_Port0	P0 口中断使能。0-中断使能; 1-中断不使能	00H
07H	Int_Port1	P1 口中断使能。0-中断使能; 1-中断不使能	00H

中断使能寄存器（05H，06H）用以设置 GPIO 口的中断使能。若某一位设置为 0，则使能其对应端口的中断功能；若某一位设置为 1，则关闭其对应端口的中断功能。

寄存器 06H 的第 7 至第 0 位依次对应 P0\_7~P0\_0 的中断使能，07H 的第 7 至第 0 位依次对应 P1\_7~P1\_0 的中断使能。

**表 9. ID 寄存器（10H）**

地址	名称	描述	默认值
10H	ID	ID 寄存器，只读，读出值为 23H	23H

ID 寄存器（10H）是只读寄存器，用以读取器件 ID。AW9523B 的 ID 读取默认值为 23H。

**表 10. 全局控制寄存器（11H）**

位	名称	描述	默认值
D[7:5]	保留	-	-
D[4]	GPOMD	设置 P0 口驱动模式。若 D[4]=0，P0 口为 Open-Drain 模式；若 D[4]=1，P0 口为 Push-Pull 模式。	0
D[3:2]	保留	-	-
D[1:0]	ISEL	256 步调光范围选择 00: $0 \sim I_{MAX}$ 01: $0 \sim (I_{MAX} \times 3/4)$ 10: $0 \sim (I_{MAX} \times 2/4)$ 11: $0 \sim (I_{MAX} \times 1/4)$	00

D[4]用以配置 P0 输出模式为开漏（Open-Drain）或推挽（Push-Pull）模式。当 P0 口用做输出时，若使用开漏模式，须外接上拉电阻；若使用推挽模式，则不需上拉电阻。

D[1:0]用以配置 LED 驱动的最大电流。默认情况下，芯片内置电阻将最大电流设置为 37mA（典型值），通过 ISEL[1:0]可将该值进一步设定为  $I_{MAX} \times 1/4$ 、 $I_{MAX} \times 2/4$ 、 $I_{MAX} \times 3/4$ 、 $I_{MAX}$ ，从而 256 步调光的范围也随之改变。

该寄存器除 D4、D[1:0]可配置外，其他位（D[7:5]、D[3:2]）为测试使用，默认值为 0；用户若需对寄存器 11H 进行配置，则其 D[7:5]、D[3:2]必须配置为 0，否则可能引起系统功能错误。

**表 11. LED 模式切换寄存器（12H[7:0]）**

地址	名称	描述	默认值
12H	LED Mode Switch	配置 P0_7~P0_0 为 LED 或 GPIO 模式。 1: GPIO 模式 0: LED 模式	FFH

LED 模式切换寄存器 12H[7:0]可将 P0\_7~P0\_0 口分别配置为 LED 驱动模式或 GPIO 模式。复位后，默认为 GPIO 模式。将 12H[7:0]某一位配置为 0 则对应的端口为 LED 模式，配置为 1 则对应的端口为 GPIO 模式。寄存器第 7 至第 0 位依次对应 P0\_7~P0\_0 的模式控制。

**表 12. LED 模式切换寄存器（13H[7:0]）**

地址	名称	描述	默认值
13H	LED Mode Switch	配置 P1_7~P1_0 为 LED 或 GPIO 模式。 1: GPIO 模式 0: LED 模式	FFH

LED 模式切换寄存器 13H[3:0]可将 P1\_7~P1\_0 口分别配置为 LED 驱动模式或 GPIO 模式。复位后，默认为 GPIO 模式。将 13H[7:0]某一位配置为 0 则对应的端口为 LED 模式，配置为 1 则对应的端口为 GPIO 模式。寄存器第 7 至第 0 位依次对应 P1\_7~P1\_0 的模式控制。

**表 13. 256 步调光配置寄存器 (20H~2FH)**

地址	名称	描述	默认值
20H	DIM0	P1_0 口 LED 驱动电流配置	00H
21H	DIM1	P1_1 口 LED 驱动电流配置	00H
22H	DIM2	P1_2 口 LED 驱动电流配置	00H
23H	DIM3	P1_3 口 LED 驱动电流配置	00H
24H	DIM4	P0_0 口 LED 驱动电流配置	00H
25H	DIM5	P0_1 口 LED 驱动电流配置	00H
26H	DIM6	P0_2 口 LED 驱动电流配置	00H
27H	DIM7	P0_3 口 LED 驱动电流配置	00H
28H	DIM8	P0_4 口 LED 驱动电流配置	00H
29H	DIM9	P0_5 口 LED 驱动电流配置	00H
2AH	DIM10	P0_6 口 LED 驱动电流配置	00H
2BH	DIM11	P0_7 口 LED 驱动电流配置	00H
2CH	DIM12	P1_4 口 LED 驱动电流配置	00H
2DH	DIM13	P1_5 口 LED 驱动电流配置	00H
2EH	DIM14	P1_6 口 LED 驱动电流配置	00H
2FH	DIM15	P1_7 口 LED 驱动电流配置	00H

调光配置寄存器 (20H~2FH)用以配置 P0 口和 P1 口的 LED 驱动电流。每路 LED 可支持 256 步调光。具体的配置方式参考表 2。

**表 13. 软复位寄存器 (7FH)**

地址	名称	描述	默认值
7FH	Software Reset	写 00H 则产生复位脉冲	X

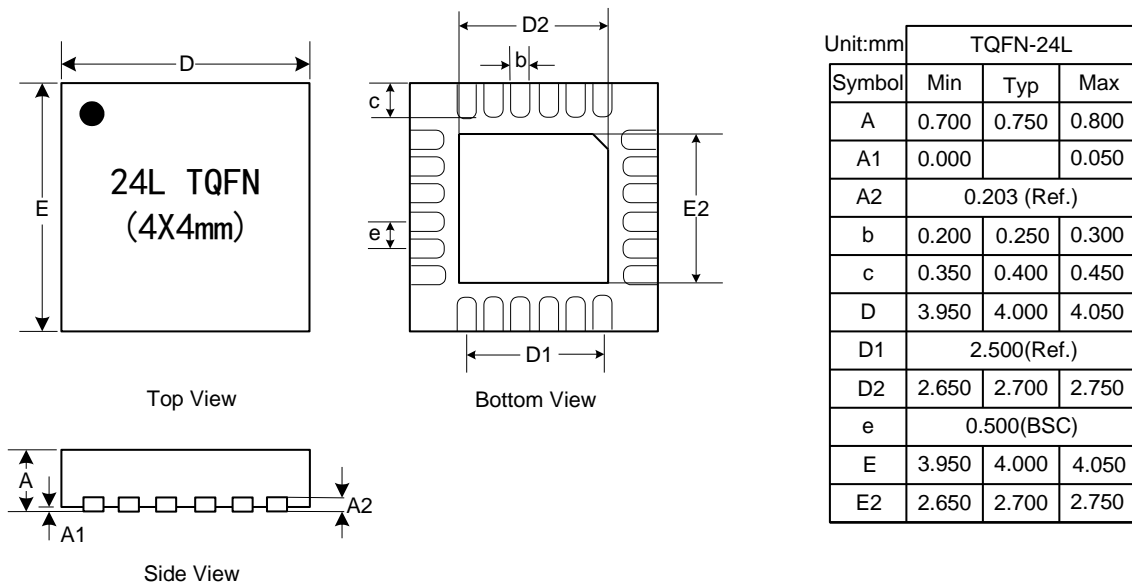
软复位寄存器 (7FH) 提供了软复位功能，为软件调试者提供了方便。每次对该寄存器写 00H，则产生一次复位脉冲。软复位时序如图 14 所示。

**表 14. 保留寄存器**

地址	描述	默认值
08H~0FH 14H~1FH 30H~7EH 80H~FFH	保留寄存器，测试使用或未定义	X

保留寄存器 (08H~10H, 14H~1FH, 30H~7EH, 80H~FFH) 为测试使用或未定义，用户不可对其操作，否则可能产生功能错误。

## 封装描述



声明：上海艾为电子有限公司不对本公司产品以外的任何电路使用负责，也不提供其专利许可。上海艾为电子有限公司保留在任何时间、没有任何通报的前提下修改产品资料和规格的权利。

## X-ON Electronics

Largest Supplier of Electrical and Electronic Components

*Click to view similar products for [Interface - I/O Expanders](#) category:*

*Click to view products by [Awinic](#) manufacturer:*

Other Similar products are found below :

[PCA9654EDR2G](#) [LC709006V-TLM-E](#) [NLVPCA9535EDTR2G](#) [TC7SPN334L6X,LF\(S](#) [PI4IOE5V6408ZTAEX](#) [PI4IOE5V9554LEX](#)  
[PI4IOE5V6534Q2ZLWEX](#) [PI4IOE5V6416Q2LEX](#) [41700-100](#) [PCF8575TS/1,118](#) [NCA9555](#) [MCP23S18T-E/MJ](#) [PCA9539AHF,128](#)  
[PCAL9554BPWJ](#) [MCP25050-E/P](#) [PCF8575DB](#) [PCA9554PW.112](#) [MIC74YQS](#) [TCA1116RTWR](#) [PI4IOE5V9535LEX](#) [PCA9671BS,118](#)  
[PI4IOE5V9539ZDEX](#) [XRA1201PIG24TR-F](#) [PI4IOE5V9535ZDEX](#) [PI4IOE5V96248ZLEX](#) [PI4IOE5V96224ZLEX](#) [HTRC11001T/02EE](#)  
[PCAL6408AHKX](#) [PCAL6416AEVJ](#) [PCAL9535AHF,128](#) [CY8C9520A-24PVXIT](#) [CY8C9520A-24PVXI](#) [20-101-1187](#) [20-668-0030](#)  
[PCF8574P](#) [XD8574AP](#) [XD8574P](#) [XD8255-2](#) [XD82C55-5](#) [XD71055](#) [IS82C59A-12](#) [CP82C59A](#) [KTS1620ERG-TR](#) [KTS1620EWA-TR](#)  
[DS2408S+T&R](#) [MAX7311AWG+](#) [MCP25020-I/SL](#) [PI4IOE5V9555ZDEX](#) [MAX7301ATL+T](#) [MCP23009T-E/SS](#)