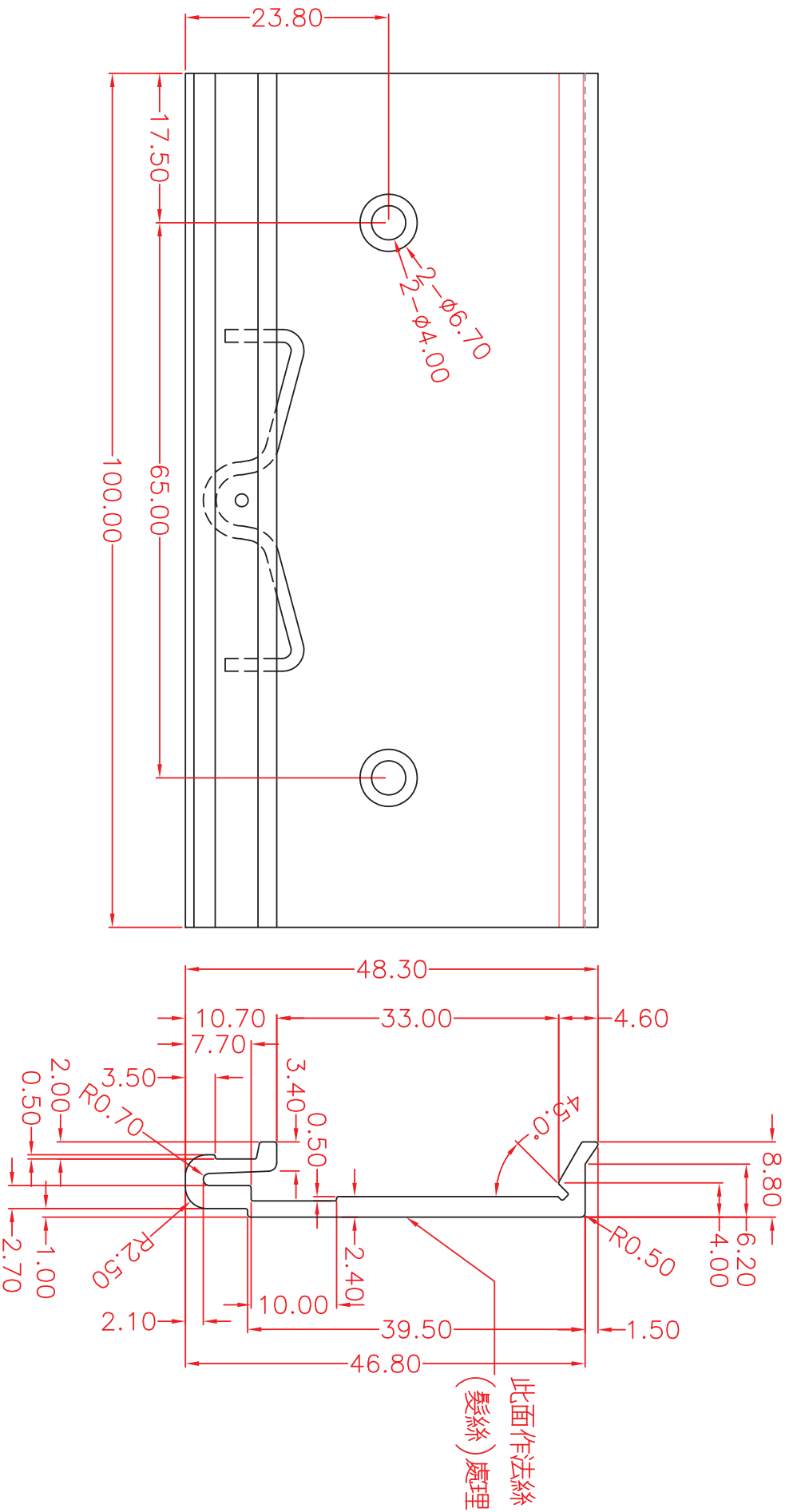
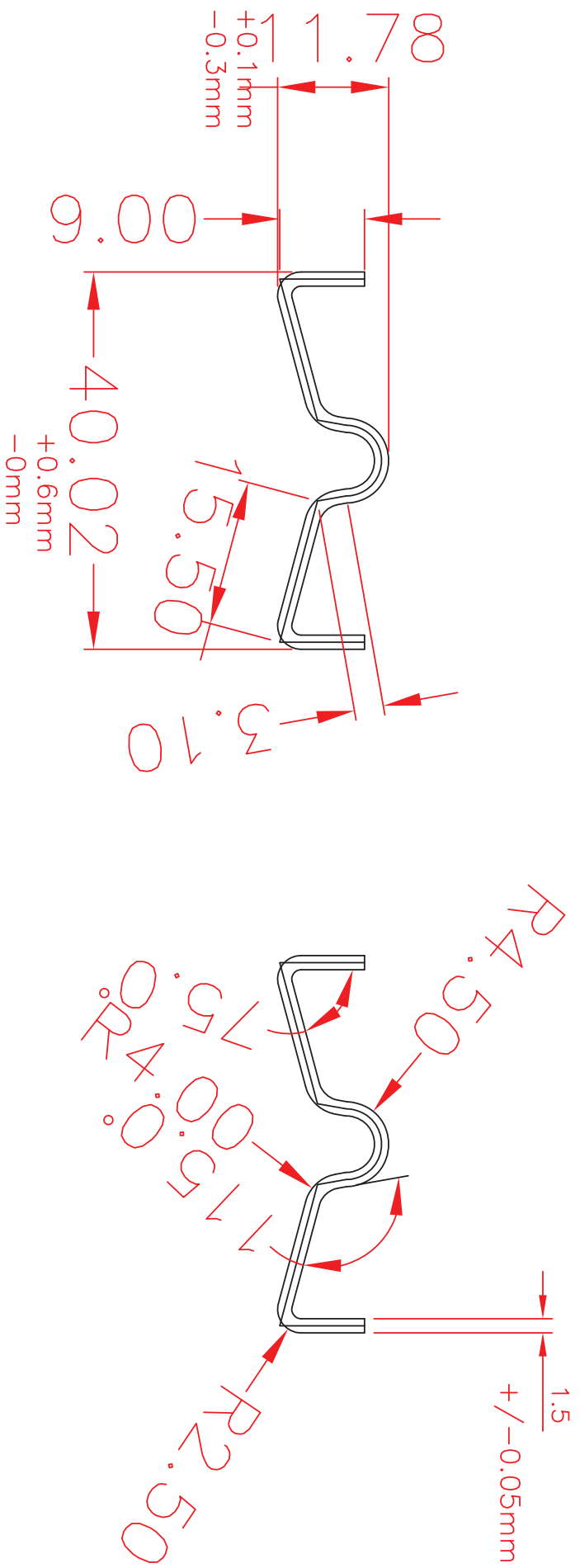


外包下料 => 外包裁切 => 模具冲孔 => 模具沙拉 => 模具壓彈簧 => 法絲(髮絲)處理



REV	設變內容	DESCRIPTION OF REVISION	TOL ±	M1	M2	S1	S2	P1	P2	C	B	SHEET: -		
△			0 - 6	.05	0.1	.15	0.2	0.5	0.1	0.5	1.5	第三級		
△			6 - 30	0.1	0.2	.15	.25	0.1	.15	1	1	1.5		
△			30 - 80	.15	.25	0.2	0.3	0.2	0.4	2	2.5	原本		
△			80 - 180	.15	.25	.25	0.3	0.4	0.8	3	3.5	REV: 00		
△			180 - 315	0.2	0.3	0.4	0.5	0.6	1.2	4	4	.30 R 寸		
△			315 - 800	0.3	.35	0.7	0.3	0.8	1.5	5	5	.50 SIZE:		
EXAMINER NAME			DRAWING NAME			SCALE			UNIT			CUSTOMER:		
審核者: _____			繪圖員: _____			mm			WANGTEX INDUSTRIES CO., LTD.			WANGTEX INDUSTRIES CO., LTD.		
FILE NO.: SH447			DATE: 102.8.12			MATERIAL: AL (6063)			PART NO.: 1601074009100			MODEL: OTHER		
												FINISH: 後處理		



NO.	日期	修訂內容	版本	修改者	審核	核准 Thomas Lin	比例 1:1	機型 品名	材質 SUS-304
						校對 設計	單位 mm	品號	材質記號
						繪圖	投影 mm	公差 長度±0.2 角度±1°	處理
							日期 021130		加工

## X-ON Electronics

Largest Supplier of Electrical and Electronic Components

*Click to view similar products for [Mounting Fixings](#) category:*

*Click to view products by [Axiomtek](#) manufacturer:*

Other Similar products are found below :

[5912235-2](#) [007541](#) [627](#) [M3783-7001](#) [71-074914-006](#) [75-69211-3P](#) [75-69214-6P](#) [75-69220-27S](#) [75-69224-5S](#) [7717-8DAP](#) [85047GULPT](#)  
[85048GBESR](#) [FPK-02-R10](#) [PMS27488-001-01](#) [1-18023-0](#) [H-118-2](#) [DB1](#) [1302030464](#) [DC37-22-21PX](#) [1302010957](#) [1302263564](#)  
[1302340393](#) [1404-0016-78](#) [14540](#) [1561-60](#) [1566](#) [1566](#) [BR16A](#) [NT20SATT01](#) [22594-8](#) [KBB-141](#) [89078GBEPR](#) [915060](#) [SF4011-60101](#)  
[97-CS-50](#) [1671](#) [1855-54](#) [T-2085-SP](#) [20800240002](#) [21899-4](#) [2193](#) [2518](#) [25745-1](#) [H-118-1](#) [354467](#) [37184](#) [D38899/26WJ4BN](#) [4658](#) [4665](#)  
[4731](#)