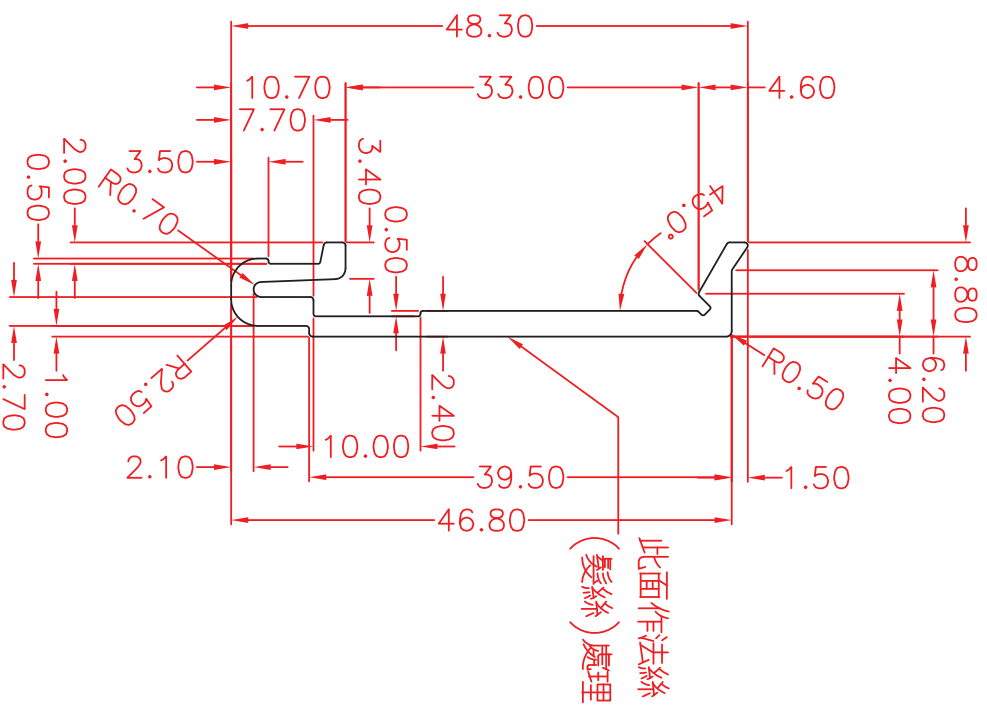
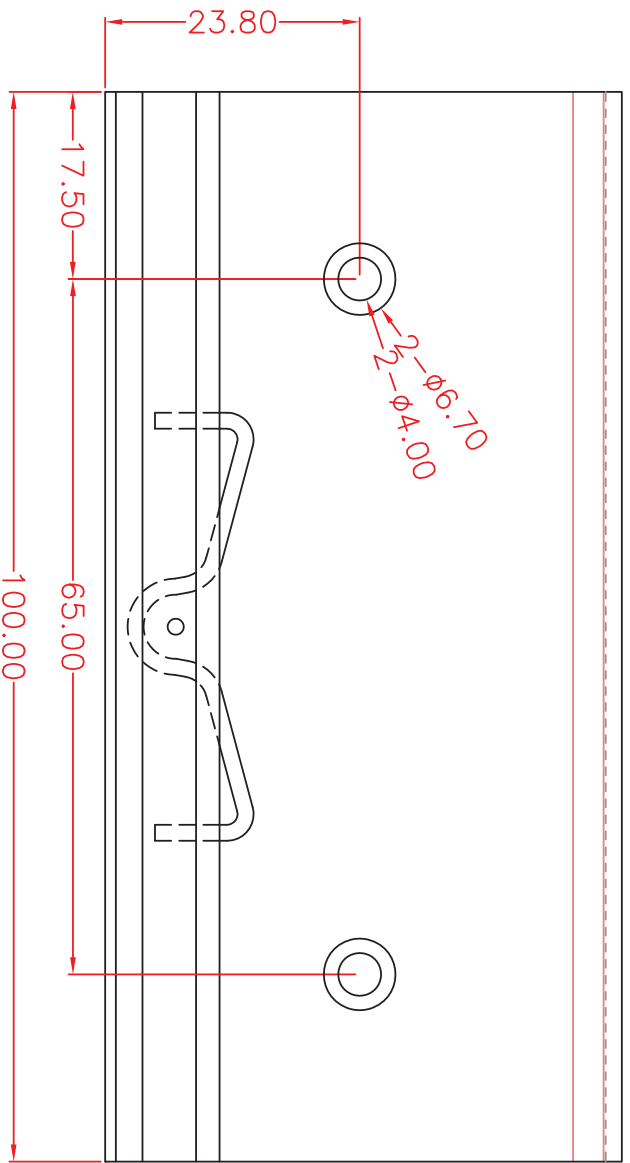


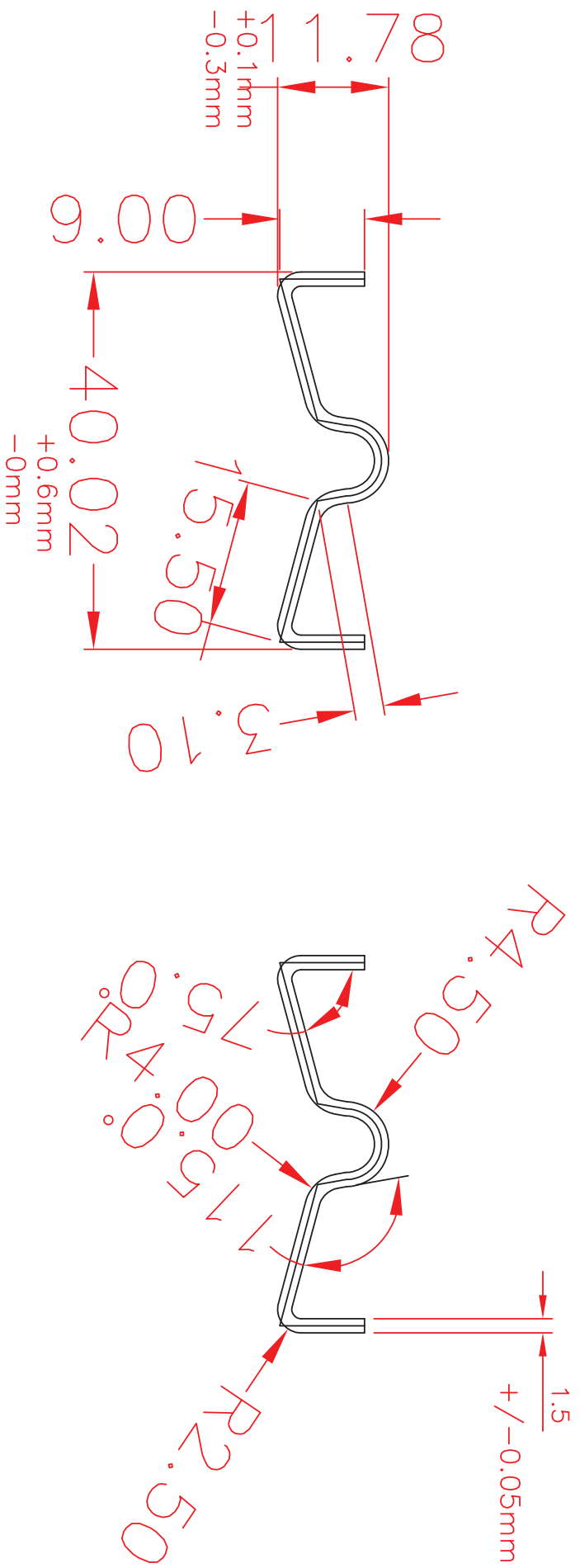
外包下料 => 外包裁切 => 模具冲孔 => 模具沙拉 => 模具壓彈簧 => 法絲(髮絲)處理



REV	設變內容	DESCRIPTION OF REVISION	TOL ±	M1	M2	S1	S2	P1	P2	C	B	SHEET: 1
Δ			0 - 6	0.05	0.1	0.15	0.2	0.5	0.1	0.5	1.5	第三級
Δ			6 - 30	0.1	0.2	0.15	0.25	0.1	0.1	1.5	1	1.5
Δ			30 - 80	0.15	0.25	0.2	0.3	0.2	0.4	2	2.25	原本
Δ			80 - 180	0.15	0.25	0.3	0.4	0.8	3	2.5	REV: 00	
Δ			180 - 315	0.2	0.3	0.4	0.5	0.6	1.2	4	3.0	R 寸
Δ			315 - 800	0.3	0.5	0.7	0.3	0.8	1.5	5	5.0	SIZE:

EXAMINER NAME	DRAWING NAME
審核者: _____	繪圖員: _____
權名: SH447	日期: 102.8.12
FILE NO.:	MATERIAL: AL (6063)

WANGTEX INDUSTRIES CO., LTD.	榮泰興有限公司
SCALE: 1:1	圖樣比例
UNIT: mm	單位
CUSTOMER: _____	客戶
TITLE: _____	標題
MODEL: OTHER	模型
PART NO.: 1601074009100	料號
FINISH: _____	後處理



NO.	日期	修訂內容	版本	修改者	審核	核准 Thomas Lin	比例 1:1	機型 品名	材質 SUS-304
						校對 設計	單位 mm	品號	材質記號
						繪圖	投影 日期 021130	公差 長度±0.2 角度±1°	處理 加工

X-ON Electronics

Largest Supplier of Electrical and Electronic Components

Click to view similar products for [Mounting Fixings](#) category:

Click to view products by [Axiomtek](#) manufacturer:

Other Similar products are found below :

[5912235-2](#) [007541](#) [627](#) [M3783-7001](#) [71-074914-006](#) [75-69211-3P](#) [75-69214-6P](#) [75-69220-27S](#) [75-69224-5S](#) [7717-8DAP](#) [85047GULPT](#)
[85048GBESR](#) [FPK-02-R10](#) [PMS27488-001-01](#) [1-18023-0](#) [H-118-2](#) [DB1](#) [1302030464](#) [DC37-22-21PX](#) [1302010957](#) [1302263564](#)
[1302340393](#) [1404-0016-78](#) [14540](#) [1561-60](#) [1566](#) [1566](#) [BR16A](#) [NT20SATT01](#) [22594-8](#) [KBB-141](#) [89078GBEPR](#) [915060](#) [SF4011-60101](#)
[97-CS-50](#) [1671](#) [1855-54](#) [T-2085-SP](#) [20800240002](#) [21899-4](#) [2193](#) [2518](#) [25745-1](#) [H-118-1](#) [354467](#) [37184](#) [4658](#) [4665](#) [4731](#) [BRACKET-RA-](#)
[30](#)