
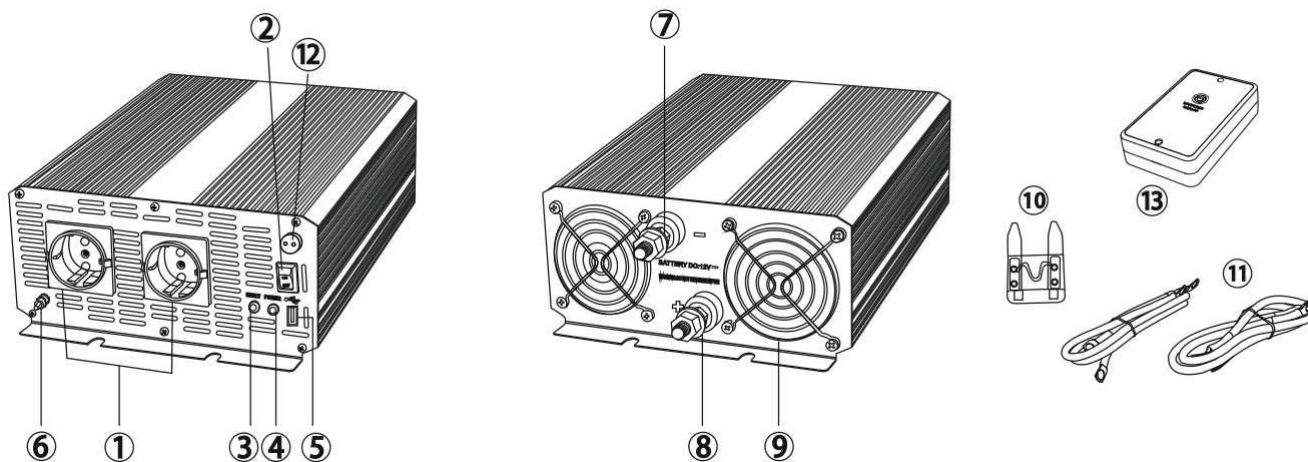


PURE SINE VOLTAGE INVERTER IPS-3000S

24 VDC / 230 VAC 3000W / 1500W

	<p>Battery deep discharge protection (AC output off):</p> <p>Input voltage: 22VDC ÷ 30VDC Output voltage: 230VAC Surge power: 3000VA Rated power: 1500VA Output wave form: Pure sine wave Motor soft start: YES Overload protection: YES Shortcut protection: YES Thermal protection: YES Overvoltage protection: 30VDC Operating temperature: 0 ~ +40°C Efficiency: > 92% Cooling: Active Terminals: M8 230V socket: 2 pcs Case: Aluminium Protection: IP21 Dimensions: 370x230x108 [mm] Weight [kg]: 5.33kg Product code: 5903332566167</p>	
--	---	--

Inverter description



- 1 - 230V socket
- 2 - main switch
- 3 - indicator (fault)
- 4 - indicator (power on)
- 5 - USB charging port
- 6 - grounding
- 12 - remote control connector

- 7 - 24V negative terminal
- 8 - 24V positive terminal
- 9 - fan
- 10 - fuse
- 11 - 24V power cables
- 13 - remote control

X-ON Electronics

Largest Supplier of Electrical and Electronic Components

Click to view similar products for [Power Inverters](#) category:

Click to view products by [Azo Digital](#) manufacturer:

Other Similar products are found below :

[PV-400FC](#) [PV550](#) [SOLAR BOOST MPPT-3000 PRO](#) [UPS-2000SR](#) [UPS-4000SR](#) [UPS-1200SR](#) [3SPS200012](#) [3SPS500048](#) [SINUS PRO 2000 E 12/230V](#) [SINUS PRO 3000 E 48/230V](#) [51933](#) [POWER SINUS 3000 12/230V](#) [51925](#) [51924](#) [NTU-2200-224EU](#) [NTS-2200-224EU](#) [NTS-750-212EU](#) [53875](#) [ISI-501-224EU](#) [3IPSMPT09](#) [51928](#) [53887](#) [NTS-1200-224EU](#) [51927](#) [51936](#) [IPS-4000S 12V/230V](#) [IPS-3000S 12V/230V](#) [IPS-3000S 24V/230V](#) [IPS-4000S 24V/230V](#) [GREEN BOOST MPPT 3000](#) [51934](#) [51939](#) [NTU-2200-248EU](#) [ISI-501-248EU](#) [NTU-1200-212EU](#) [NTU-2200-212EU](#) [3IPSMPT41](#) [53876](#) [53886](#) [51932](#) [51926](#) [NTS-750-224EU](#) [51938](#) [SINUS600 24V](#) [PE-35](#) [PE-40](#) [PS-250](#) [3IPS100012](#) [TS-1500-224B](#) [ISI-500-148A](#)