

承認書

SPECIFICATION FOR APPROVA

<i>CUSTOMER:</i>	
<i>CUSTOMER P/N:</i>	
<i>CUSTOMER PART</i>	
<i>DESCRIPTION:</i>	<i>SMD INDUCTOR</i>
<i>PRODUCTS NO:</i>	<i>BCRH84T-931M</i>
<i>FIRST DATE:</i>	<i>2021-2-25</i> <span style="float: right;"><i>BC REV: X1</i></span>
<i>DATE:</i>	<i>2021-2-25</i>

<i>PURCHASER CONFIRMED</i>		

<i>REMARK</i>

<i>PROVIDER ENGINEER DEPT.</i>		
<i>APPROVAL BY</i>	<i>CHECK BY</i>	<i>DRAWN BY</i>
<b>Ouyangweijun</b>	<b>Ouyangweijun</b>	<b>chenlinli</b>



誠陽實業有限公司

TAIPEI OFF ICE TAIWAN CHENG YANG COMPONENT CORP

2F-1, NO. 176, Chine-Yi Road., Zhonghe District, New Taipei City, TAIWAN(R.O.C)

新北市中和區建一路176號2樓之一

POSTAL CODE: 23500

TEL NO.:+886-2- 8228-0930 FAX NO.:+886-2-8228-0929 E-mail:h21803@ms29.hinet.net



寶誠電子有限公司

CHINA FACTORY ZHUHAI BAO CHENG ELECTRONICSCO.,LTD

Guan Tang Industrial Park, Tang Jia Wan Town, Zhuhai City, Guangdong Province,

中國廣東省珠海市塘家灣鎮官塘工業區

POSTAL CODE: 519085

TEL NO:86-756-3383187 FAX NO:86-756-3380704 E-mail: baocheng@baocheng.biz



昆山誠陽電子有限公司

CHINA FACTORY KUNSHAN CHENG YANG ELECTRONICSCO.,LTDP

江蘇省昆山市高科技工業園區強安路35號

POSTAL CODE: 215300

TEL NO:86-512-57823500 FAX NO:86-512-57823503 E-mail: kscy@taiwan-chengyang.com.tw

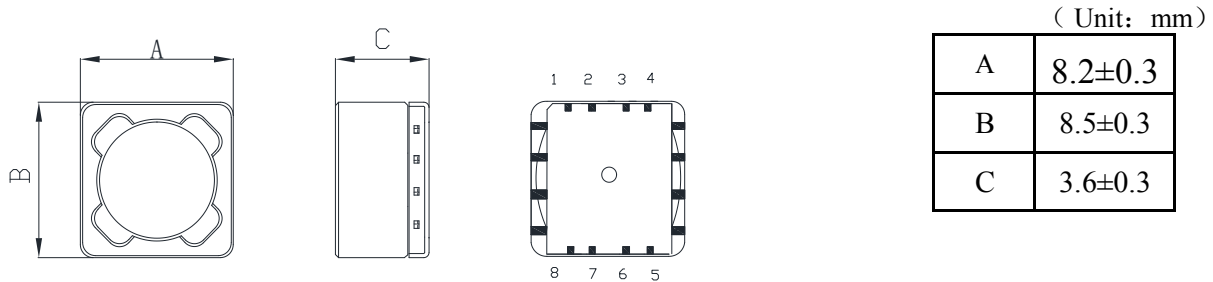


# TEST DATA

## DIMENSION&ELECTRIC CHARACTER

CUSTOMER:	0	PART NO.:	
CUSTOMER :	SMD INDUCTOR	SERIES NO:	BCRH84T-931M

### 1.外观尺寸



### 2.绕线表

序号	绕组	线径规格	圈数
1	2-1	G1-Hφ0.5mm	89TS
2	4-3	G1-Hφ0.5mm	19TS
3	8-5	G1-Hφ0.5mm	187TS

### 3.电气参数表

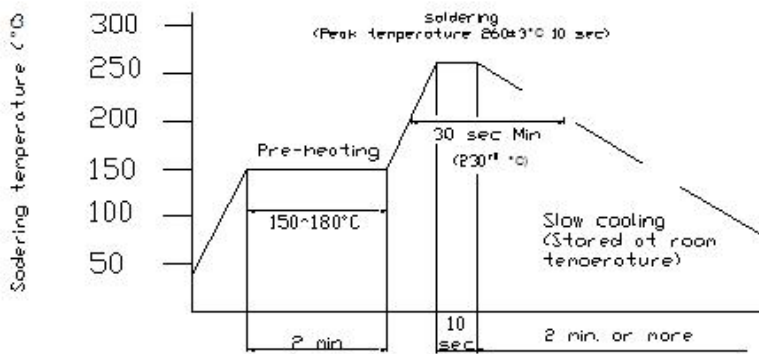
序号	测试项目	测试端	技术要求	测试条件	测试仪器
1	电感量	PIN 2-1	930uH±25%	1KHz, 0.25V T=25°C	UC2869XB
		PIN 4-3	39uH±25%		
		PIN 8-5	3.6mH±25%		
2	直流电阻	PIN 2-1	10.7 Ω max	T=25°C	
		PIN 4-3	2.6 Ω max		
		PIN 8-5	30.3 Ω max		
6	抗电强度	COIL-CORE	无击穿或拉弧现象	AC 50Hz 0.5KV/1mA /2S	---

## TEST DATA

### DIMENSION&ELECTRIC CHARACTER

CUSTOMER:	0	PART NO.:	
CUSTOMER :	SMD INDUCTOR	SERIES NO:	BCRH84T-931M

#### 4.焊接条件



#### 5.工作及存储条件

工 作

- 储存条件:
1. 温度及湿度条件小于40°C和70%RH;
  2. 建议货到6个月内使用;
  3. 包装材料应避免含氯和硫的环境。

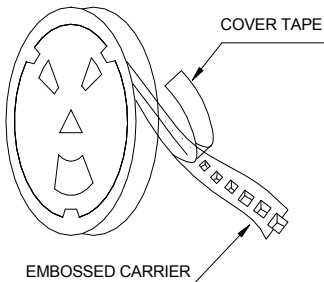
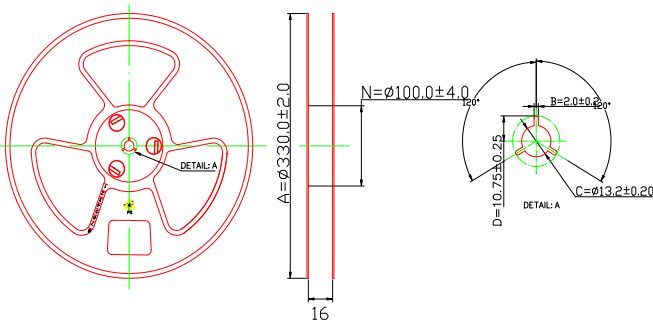
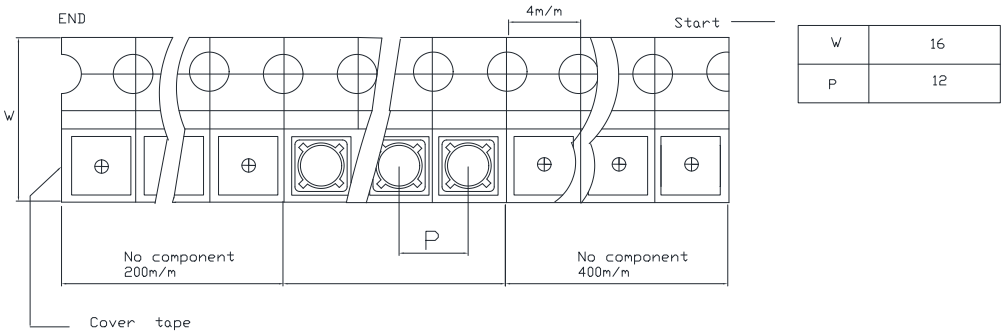
APPROVED BY	CHECKED BY	PREPARED BY
Ouyangweijun	Ouyangweijun	chenlinli

# TEST DATA

## DIMENSION&ELECTRIC CHARACTER

CUSTOMER:	0	PART NO.:	
CUSTOMER :	SMD INDUCTOR	SERIES NO:	BCRH84T-931M

**6.包装方式**



1. 拉力测试范围在: 10g-130g
2. 每盘数量 1000PCS;

APPROVED BY	CHECKED BY	PREPARED BY
Ouyangweijun	Ouyangweijun	chenlinli

## X-ON Electronics

Largest Supplier of Electrical and Electronic Components

*Click to view similar products for [Fixed Inductors](#) category:*

*Click to view products by [Bao Cheng](#) manufacturer:*

Other Similar products are found below :

[CR32NP-100KC](#) [CR54NP-470LC](#) [70F224AI](#) [MGDQ4-00004-P](#) [MHQ1005P10NJ](#) [MHQ1005P1N0S](#) [MHQ1005P2N4S](#) [MHQ1005P3N6S](#)  
[MHQ1005P5N1S](#) [MHQ1005P8N2J](#) [PE-53601NL](#) [PE-53602NL](#) [PG0936.113NLT](#) [9220-20](#) [9310-16](#) [PM06-2N7](#) [PM06-39NJ](#) [A01TK](#)  
[1206CS-471XJ](#) [HC2-R47-R](#) [HC8-1R2-R](#) [HCF1305-3R3-R](#) [1206CS-151XG](#) [RCH664NP-140L](#) [RCH664NP-4R7M](#) [RCP1317NP-391L](#)  
[RCR110DNP-331L](#) [DH2280-4R7M](#) [DS1608C-106](#) [B10TJ](#) [B82498B3101J000](#) [ELJ-RE27NJF2](#) [1812CS-153XJ](#) [1812CS-183XJ](#) [1812CS-](#)  
[223XJ](#) [1812LS-104XJ](#) [1812LS-105XJ](#) [1812LS-124XJ](#) [1812LS-154XJ](#) [1812LS-223XJ](#) [1812LS-224XJ](#) [1812LS-563XJ](#) [1812LS-683XJ](#)  
[1812LS-824XJ](#) [NIN-FB101JTR110F](#) [NIN-FB471JTR62F](#) [NIN-FC1R5JTR220F](#) [NIN-HCR15JTRF](#) [NIN-HCR33JTRF](#) [NIN-HDR22JTRF](#)