

产品概述

BD6525C是一款外围应用电路极度简化的高性能原边检测控制的 PWM开关，具有快速启动功能，启动时间更短。BD6525C内部采用了多模式控制的效率均衡技术，用于减少芯片系统待机功耗和提升效率，同时采用了初级电感量补偿技术和内部集成的输出线电压补偿技术，保证了芯片在批量生产过程中 CC/CV输出精度，内置的全电压功率自适应补偿技术保证了系统在全电压范围（90V~264V）内输出恒定的功率。可以工作在双绕组和三绕组应用系统下，自供电功能保证芯片能够在任何条件下正常工作，极简的外围应用仍然能够保证电源系统的稳定可靠工作。

BD6525C集成了多种功能和保护特性，包括欠压锁定（UVLO），软启，过温保护（OTP），逐周期电流限制（OCP），FB引脚开路和悬空保护，输出短路保护，前沿消隐等，使得芯片具有更高的可靠性。

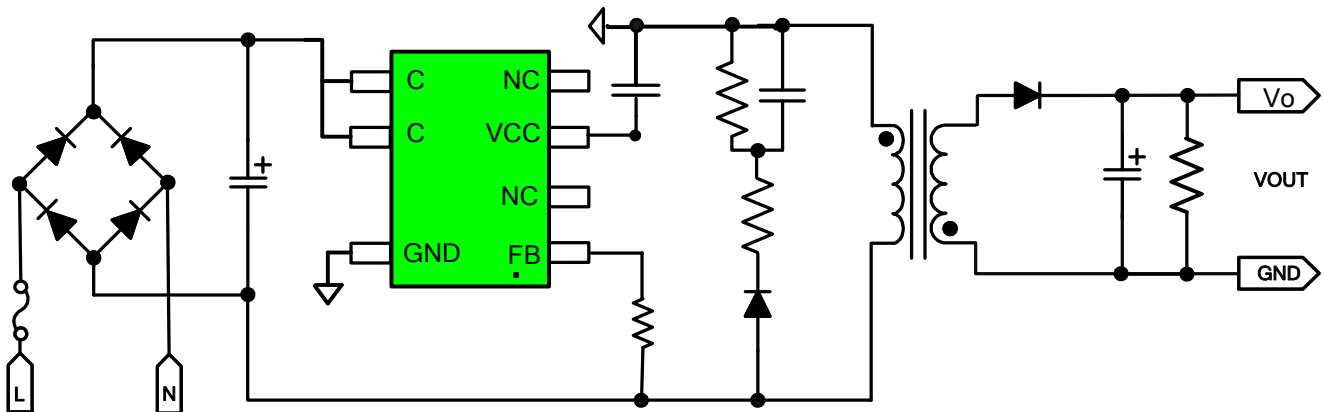
特征

- 极简外围应用电路
- 内置快速启动，省启动电阻
- 内置自供电功能，省供电二极管
- 省FB端下偏电阻
- 内置峰值电流检测，省电流采样电阻
- 原边检测拓扑结构，无需光耦和TL431
- 全电压范围内高精度恒压和恒流输出
- 采用多模式控制的效率均衡技术
- 内置输出线电压补偿功能
- 内置初级电感量偏差补偿功能
- 内置全电压功率自适应补偿功能
- 内置过温度保护功能
- 内置FB开路和短路保护功能
- 内置前沿消隐
- 逐周期过流保护
- SOP-7L绿色封装

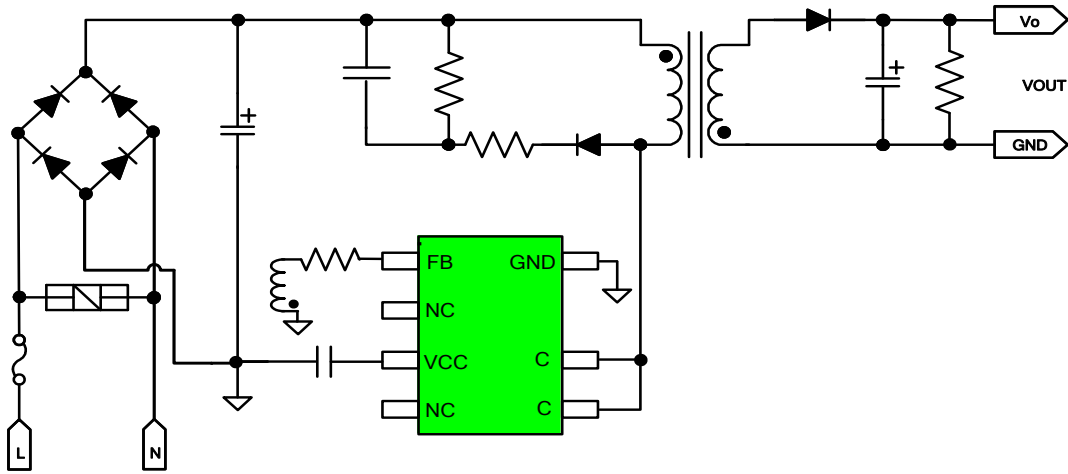
应用

- 小功率电源适配器
- 蜂窝电话充电器
- 圣诞灯、LED驱动器
- 替代线性调整器和RCC

框图

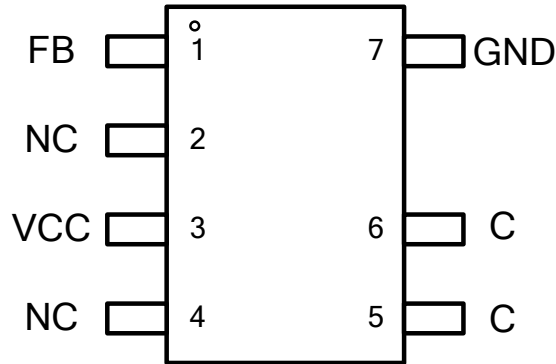


双绕组应用电路



三绕组应用电路

管脚排列



BD6525C

管脚描述

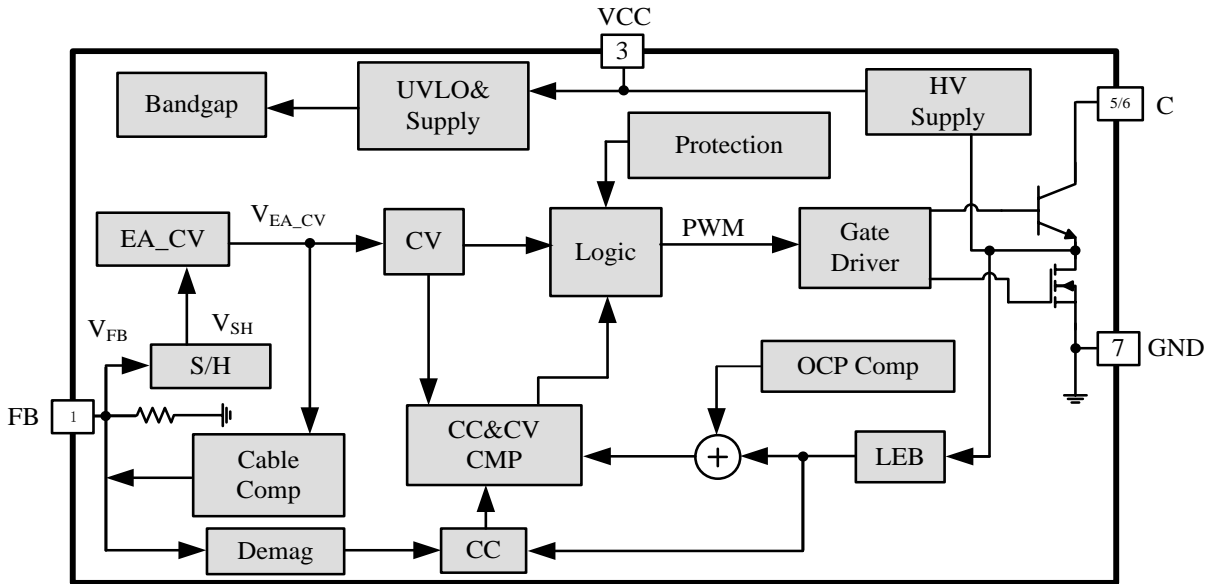
引脚序号	符号	描述
1	FB	原边检测电压反馈引脚
3	VCC	IC 供电引脚, 该引脚为芯片的正常工作提供电压
5/6	C	内置功率管高压端引脚
7	GND	地线引脚

应用范围

产品型号	适用功率* (90V~264V)	VCBO	封装
BD6525C	$\leq 5W$	850V	SOP-7

*实际最大功率必须保证足够的集电极散热面积，测试条件 40℃环境温度。

结构框



简化内部电路结构框图

极限参数

符号	描述		值	单位
VC	C 耐压电压	BD6525C	850	V
VFB/VVCC	FB/VCC 输入电压		-0.3~6	V
TJ	最大结温		150	℃
TA	工作温度范围		-40 to 125	℃
TSTG	最小/最大存储温度		-55 to 150	℃
TL	引脚温度(焊接时间 10 秒)		260	℃
ESD	人体模式 HBM		>2k	V

推荐工作环境

符号	描述	最小 ~ 最大	单位
VVCC	VCC 输入电压	3.5~5	V
TA	工作温度范围	-20 ~ 85	°C

电气参数

(VVCC=5V, TA=25°C 除了另作说明)

符号	描述	测试条件	最小	典型	最大	单位
电源电压 (VCC 引脚)						
IST	VCC 启动电流	VCC=3.5V		1	10	μA
IOP	工作电流	20kHz, VCC=5V		0.5	1	mA
UVLONO	导通阈值电压		2.6	3	3.3	V
UVLOOFF	关断阈值电压		4	4.5	5	V
VCCCLAMP	VCC 钳位电压	IVCC=2mA	4.8	5.2	5.5	V
电流检测						
TLEB	LEB 时间			300		ns
IPMAX	最大峰值电流		300	330	360	mA
FB 引脚						
VFB_REF	反馈 FB 阈值电压			1.2		V
VFB_SHORT	短路保护阈值电压			0.5		V
TFB_SHORT	短路保护延迟时间			27		ms
VFB_DEM	退磁比较阈值电压			25		mV
TON_MAX	最大开通时间			20		μs
TOFF_MAX	最长关断时间			7		ms
FMAX*	推荐最大应用工作频率				70	kHz
ICOMP_MAX	最大线补电流			6		μA
IFB	FB 下拉电流	VFB=1.2V	103	107	111	μA
功率 BJT						
VCBO	集电极-基极击穿电压	BD6525C		850		V
IC**	集电极额定电流	BD6525C		0.8		A
IP_MAX	初级电流最大值	BD6525C		0.4		A
过温保护						
OTPTH	过温保护			165		°C
OTPREC	恢复温度			135		°C

* 考虑到三极管的开关工作特性，不建议工作在过高的工作频率，频率过高发热严重

** 集成功率三极管的电流和封装形式、散热、环境温度都有关系，本说明书所给值为室温下分立封装的三极管的电流

芯片概述

BD6525C 是一款外围应用电路极度简化的高性能原边检测控制的 PWM 开关，具有快速启动功能，启动时间更短。BD6525C 内部采用了多模式控制的效率均衡技术，用于优化芯片系统待机功耗和提升效率，同时采用了初级电感量补偿技术和内部集成的输出线电压补偿技术，保证了芯片在批量生产过程中 CC/CV 输出精度，内置的全电压功率自适应补偿技术保证了系统在全电压范围(90V~264V)内输出恒定的电流。它采用自供电原边控制方式，因此不需要 TL431 和光耦，也不需要供电二极管，可以在双绕组的条件下工作。

恒流/恒压工作

BD6525C 作为充电器运用时，芯片首先工作在 CC 模式，并以恒定的输出电流对电池充电，当电池电压达到满电压时迅速切换到 CV 工作模式，输出电压通过变压器绕组反馈到 FB 端，采样电路采样到的 FB 端电压与误差放大器基准电压比较，放大以后再经过芯片内部环路调节控制使输出电压恒定。

工作原理

为了确保 BD6525C 在 CC/CV 模式下正常工作，设计必须保证芯片工作在 DCM 模式。

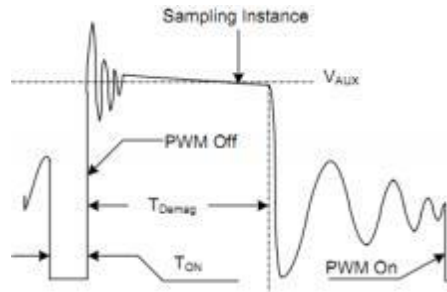
在开关管导通期间，变压器初级电感电流以固定的斜率上升，在开关管关断时刻达到最大值 I_p ，同时初级绕组上的电流按照一定的匝比关系转移到次级绕组上，所以次级绕组上的峰值电流为：

$$I_s = \frac{N_p}{N_s} \times I_p$$

辅助绕组上的电压反射出输出电压如下所示：

$$V_{AUX} = \frac{N_{AUX}}{N_s} \times (V_O + \Delta V)$$

其中 ΔV 为 输出续流二极管的管压降。



辅组绕组上电压波形曲线

FB 端通过辅组绕组和 GND 之间的分压电阻进行采样。内置采样电路在退磁时间一半的时刻开始采样并保持到下一次采样，再将采样电压与误差放大器基准电压比较放大，根据负载状态调整开关管关断时间来调整输出电压。

双绕组应用中，FB 端通过检测主绕组的反射电压进行输出电压的采样。

输出电压设置

BD6525C 通过分压电阻采样反馈电压，电阻分压后得到的电压与内部基准比较形成闭环后，来恒定输出电压 V_O 。

两绕组方案输出电压计算公式：

$$V_O = (V_{FB} + (I_{FB} + I_{COMP}) \times R_{FBH}) \times \frac{N_S}{N_P} - V_D$$

三绕组方案输出电压计算公式：

$$V_O = (V_{FB} + (I_{FB} + I_{COMP}) \times R_{FBH}) \times \frac{N_S}{N_{ALX}} - V_D$$

式中， R_{FBH} 是 FB 上偏电阻， I_{FB} 是 FB 反馈基准电流， N_P 是初级匝数， N_S 是次级匝数， N_{ALX} 是检测绕组匝数， I_{COMP} 是满载经过 FB 上偏电阻的输出线补偿电流(空载时 $I_{COMP}=0$)， V_D 是输出二极管的管压降。

CC工作点和输出功率可调

CC 工作时，输出电流值可以通过以下公式计算：

$$I_{CC} = \frac{1}{4} \times \frac{N_P}{N_S} \times I_{P_{MAX}}$$

开关频率

BD6525C 的开关频率根据负载状态和工作模式的不同而改变。

当工作在反激断续工作模式下时，最大输出功率为

$$PO_{MAX} = \frac{1}{2} L_p F_{SW} I_P^2$$

式中 L_P 为初级绕组的电感值， I_P 为初级绕组的峰值电流。

在 CC 模式下，当初级绕组的电感量发生改变时，导致最大输出电流发生改变。为了补偿初级电感量的变化，开关频率通过内部电路锁定为：

$$F_{SW} = \frac{1}{2 T_{DEM}}$$

芯片内部设置 LPFSW 为常数的方法克服了 CC 模式下最大输出电流随着初级电感量的变化而改变的缺陷。

线损补偿

为了达到良好的负载调整率，BD6525C 内部集成了线损补偿功能。FB 端的采样电压由两部分组成：1、输出电压通过变压器绕组反馈到 FB 端的电压；2、芯片内部线损补偿电流流过分压电阻所产生的电压，这个电流与开关管关断时间成正比，与负载电流成反比，所以使得由于输出负载电流变化而导致的输出电压变化能够得到有效补偿。

电流检测和前沿消隐

BD6525C 的峰值电流通过芯片内部进行检测，设置一个最大峰值电流 I_{PMAX} ，限制流过原边电感的最大电流，并且内部设计前沿消隐电路滤除功率器件在开启瞬间的电流尖峰。

保护功能

BD6525C 为了确保系统的正常工作内置了多重保护措施。这些保护措施包括欠压锁定 (UVLO)，VCC 电压钳位，过温保护 (OTP)，逐周期电流限制 (OCP)，输出短路保护，内置前沿消隐电路等。芯片供电电源 VCC 可以不用辅助绕组提供，当 VCC 低于进入欠压锁定的阈值电压时，开关将会被关断，随后系统自动进入重启状态。

PCB 设计

设计 BD6525C PCB 时，需要遵循以下准则：

GND 引脚 PCB 走线：芯片内置 CS 电阻，系统所有电流都会经 GND 流回输入电容，故 PCB 走线需尽量短和粗，然后接入输入电容负端

VCC 电容：推荐选用 2.2uF 贴片 X7R 材质电容，耐压 $\geq 6.3V$ 或高频低阻电解电容 4.7uF/10V。VCC 的电容需要紧靠芯片 VCC 和 GND 引脚，芯片 VCC 引脚若悬空或引线过长都会造成芯片 VCC 引脚击穿损坏；

FB 采样引脚：接到 FB 的分压电阻必须靠近 FB 引脚，且节点要远离变压器原边绕组的动点，双绕组应用时还需注意采样电阻是否满足耐压要求；

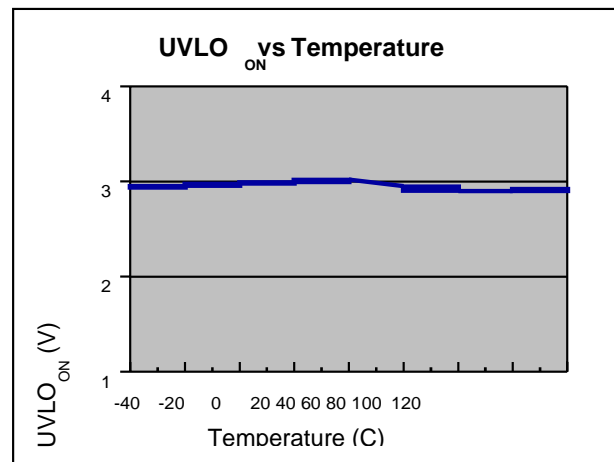
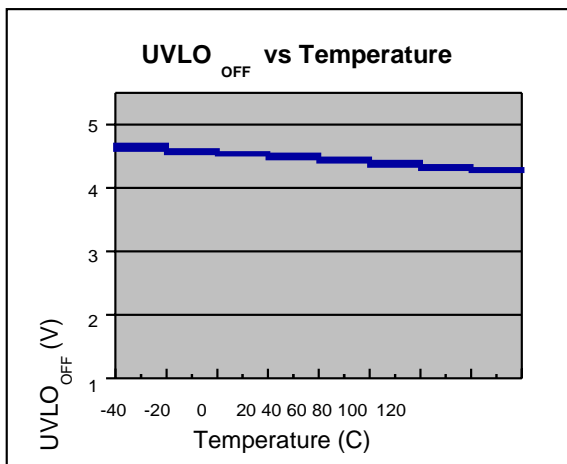
C 引脚：适当增加 C 引脚的铺铜面积以提高芯片散热能力；

功率环路布线：减小功率环路的面积，如变压器、C 端、母线电容的环路面积，以及变压器、整流二极管、输出电容的环路面积，EMI 特性就良好。

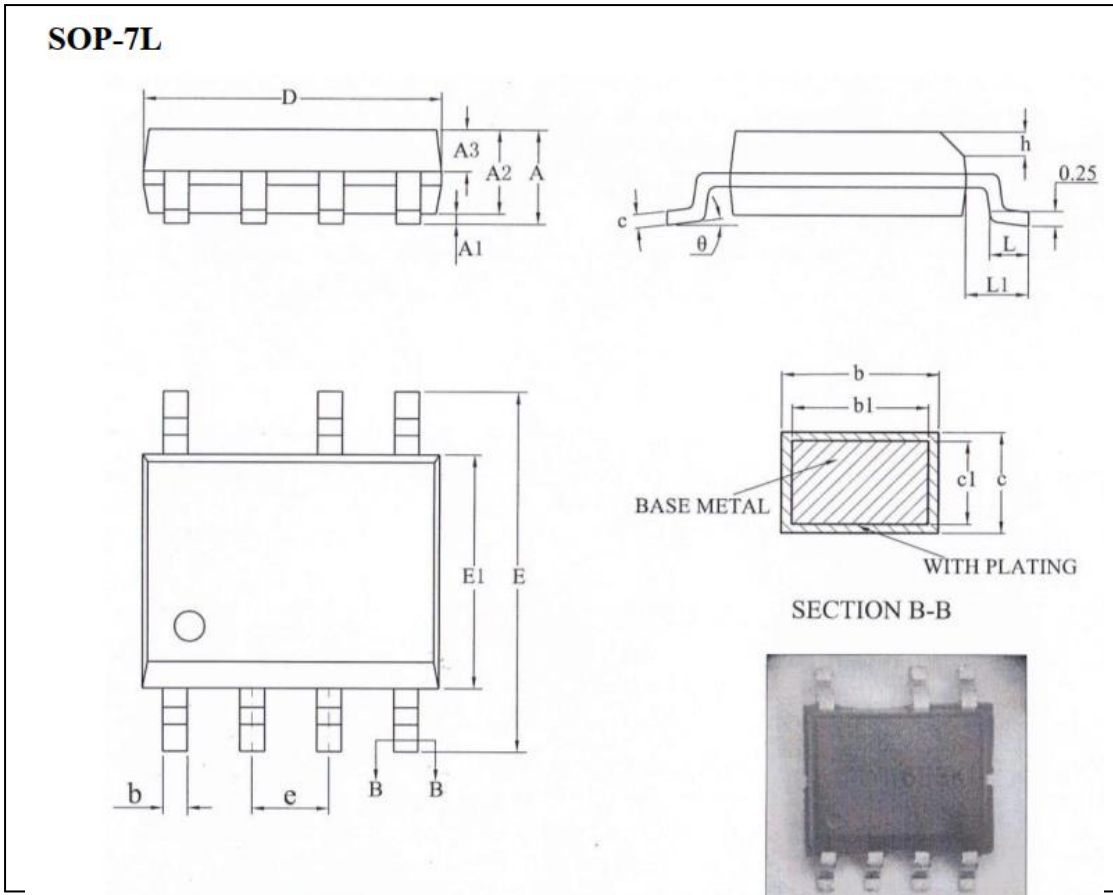
假负载取值：使用示波器探头测试 VCC 电容两端波形电压，需 VCC 波形稳定，且 $VCC > 3.3V$ 时，假负载阻值才符合要求。

特性曲线

($V_{VCC}=5V$, $T_A=25^\circ C$ 除了另作说明)。



封装信息



符号	毫米		
	最小	典型	最大
A		-	1.75
A1	0.10	-	0.225
A2	1.30	1.40	1.50
A3	0.60	0.65	0.70
b	0.39	-	0.47
b1	0.38	0.41	0.44
c	0.20	-	0.24
c1	0.19	0.20	0.21
D	4.80	4.90	5.00
E	5.80	6.00	6.20
E1	3.80	3.90	4.00
e	1.27BSC		
h	0.25	-	0.50
L	0.50	-	0.80
L1	1.05REF		
θ°	0°	-	8°

IMPORTANT NOTICE

Shenzhen Bardeen Microelectronics(BDM) CO.,LTD reserves the right to make corrections, modifications, enhancements, improvements, and other changes to its products and to discontinue any product without notice at any time.

BDM cannot assume responsibility for use of any circuitry other than circuitry entirely embodied in a BDM product. No circuit patent licenses are implied.

Shenzhen Bardeen Microelectronics(BDM) CO.,LTD.

1011,block B, building 6, International innovation Valley, Dashi 1st Road, Xili Street, Nanshan District ,ShenZhen

Tel: 86-755-23505821

<http://www.bdasic.com>

X-ON Electronics

Largest Supplier of Electrical and Electronic Components

Click to view similar products for [Switching Voltage Regulators](#) category:

Click to view products by [Bardeen Micro](#) manufacturer:

Other Similar products are found below :

[FAN53610AUC33X](#) [FAN53611AUC123X](#) [MP2374DS-LF-Z](#) [EN6310QA](#) [NCP81108MNTXG](#) [NCP81109BMNTXG](#) [FAN48610BUC45X](#)
[FAN48617UC50X](#) [R3](#) [KE177614](#) [EP5358LUA](#) [MPQ4423GQ-AEC1-Z](#) [FAN53611AUC12X](#) [MAX809TTR](#) [NCV891234MW50R2G](#)
[AST1S31PUR](#) [NCP81103MNTXG](#) [NCP81203PMNTXG](#) [NCP81208MNTXG](#) [NCP81109GMNTXG](#) [SCY1751FCCT1G](#)
[NCP81109JMNTXG](#) [MP2161AGJ-Z](#) [NCP81241MNTXG](#) [MP2388GQEU-Z](#) [MPQ4481GU-AEC1-P](#) [MP8756GD-P](#) [MPQ2171GJ-P](#)
[IR3888MTRPBFAUMA1](#) [MPQ2171GJ-AEC1-P](#) [MP2171GJ-P](#) [NCV1077CSTBT3G](#) [MP28160GC-Z](#) [MPM3509GQVE-AEC1-P](#)
[LTM4691EV#PBF](#) [XCL207A123CR-G](#) [XDPE132G5CG000XUMA1](#) [XDPE12284C0000XUMA1](#) [LTM4691IV#PBF](#) [MP5461GC-P](#)
[MP28301GG-P](#) [MIC23356YFT-TR](#) [ISL95338IRTZ](#) [MP3416GJ-P](#) [BD9S201NUX-CE2](#) [ISL9113AIRAZ-T](#) [MP5461GC-Z](#) [MPQ2172GJ-](#)
[AEC1-Z](#) [MPQ4415AGQB-Z](#) [MPQ4590GS-Z](#)