



## 产品介绍

BDH8401F采用高压双极工艺制程，是一款耐高压双极霍尔开关传感器。该芯片内部由电压稳压单元，霍尔电压发生器，差分放大电路，温度补偿电路，集电极开路输出电路组成。输入磁感应强度，输出为数字电压信号。可耐高电压冲击，具有极强的抗噪能力。工作温度范围为 $-40^{\circ}\text{C}$ 至 $150^{\circ}\text{C}$ ，工作电压从3.8V到60V，可驱动电流最大30mA。

BDH8401F适用于各种消费类电子和工业控制等领域。提供T092S和SOT23-3L两种封装形式，且所有封装都符合RoHS标准。

## 特征

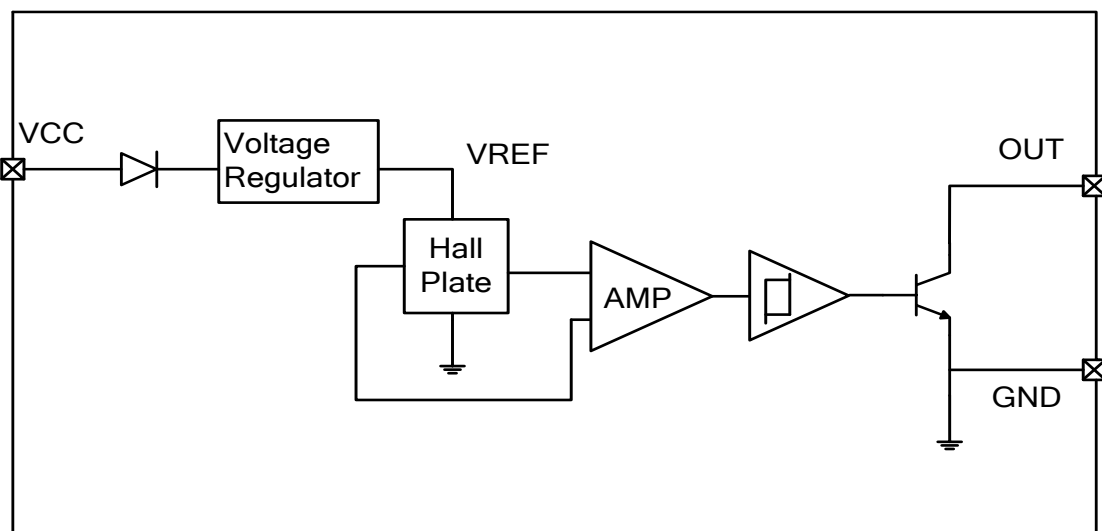
- 工作电压从 3.8V 至 60V
- 过压保护能力 80V
- 集电极开路输出
- 电源引脚反向电压保护
- 适用于极端工业环境

## 应用领域

- 无刷直流电机换向
- 速度测量
- 计数
- 角位置检测
- 接近检测

## 功能原理图

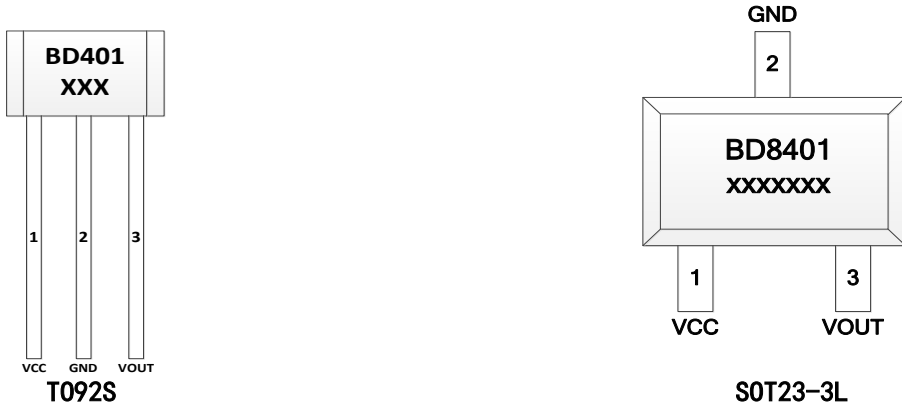
该芯片内部包括电压调制电路、霍尔片、信号放大电路和施密特触发器电路。其中，电压调制电路为霍尔片提供参考电压，该霍尔片感应到垂直于传感器表面的磁场产生霍尔电压，放大后发送给施密特触发器。同时，该芯片还集成了反向电源的保护二极管，用于保护芯片免于反向电压的击穿。



BDH8401F 功能框图



## 引脚信息



T092S	SOT23-3	名称	说明
1	1	VCC	电源
2	2	GND	地
3	3	VOUT	集电极开路输出，需外接上拉电阻

## 订购信息

编号	封装	包装	工作温度范围
BDH8401F	T092S	1000 / 袋	-40°C to 150°C
BDH8401F	SOT23-3L	3000 / 卷	-40°C to 150°C

## 极限值

极限值是芯片所能承受的极限值，超过该值芯片可能会永久损坏。

符号	参数	最小值	最大值	单位
VCC	电源电压	-60	80	V



$V_{OUT}$	输出电压	-0.5	80	V
$I_{OUT}$	输出电流	0	40	mA
$T_J$	工作温度	-40	150	°C
$T_{STG}$	存储温度	-50	165	°C

## 电磁特性

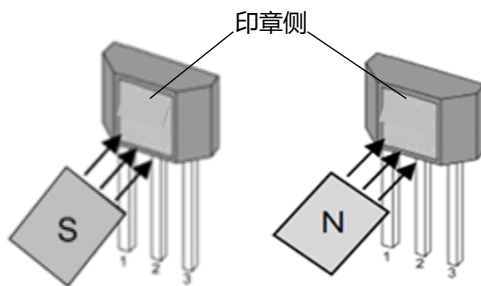
测试条件： $T_J=-40^{\circ}\text{C}\sim 150^{\circ}\text{C}$ ， $V_{CC}=3.8\text{V}\sim 60\text{V}$ ；典型值测试条件： $T_J=25^{\circ}\text{C}$ ， $V_{CC}=5\text{V}$ 。

符号	参数	测试条件	最小值	典型值	最大值	单位
<b>电特性</b>						
VCC	电源电压		3.8		60	V
$I_{SUP}$	电源电流			4.8	8	mA
$I_{oleak}$	输出漏电流				10	uA
$V_{sat}$	输出电压	$I_{OUT}=20\text{mA}$			0.4	V
$I_{OUT}$	输出电流				30	mA
$T_r$	输出上升时间	$R_L=10\text{K}\Omega$ ， $C_L=20\text{pF}$			1.0	us
$T_f$	输出下降时间	$R_L=10\text{K}\Omega$ ， $C_L=20\text{pF}$			1.5	us
<b>磁特性</b>						
Bop	工作点	$R_L=10\text{K}\Omega$ ， $C_L=20\text{pF}$	10	45	80	Gauss
Brp	释放点	$R_L=10\text{K}\Omega$ ， $C_L=20\text{pF}$	-80	-45	-10	Gauss
$B_{HYS}$	回差			90		Gauss



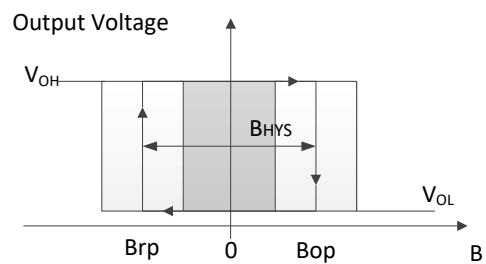
## 磁电转换说明

在T092S封装的印章侧施加大于 $B_{op}$ 的磁场（南极靠近），输出变为低电平；施加小于 $B_{rp}$ 的磁场（北极靠近），输出变为高电平。芯片初次上电时，如果磁场处于 $B_{op}$ 和 $B_{rp}$ 之间，输出状态会处于未定义的状态（高电平或低电平）。S0T23-3L封装的工作点与释放点的磁场极性与T092S相反。见下图。

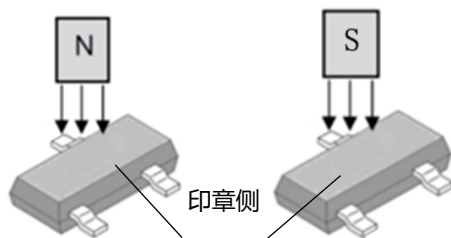


$V_{OUT}$ =低电平

$V_{OUT}$ =高电平

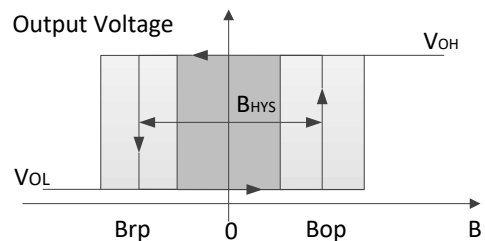


T092S输出状态



$V_{OUT}$ =低电平

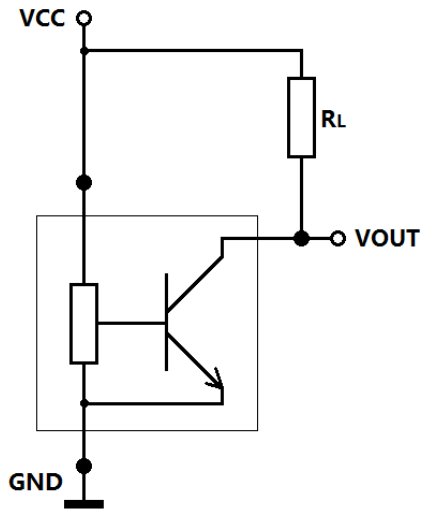
$V_{OUT}$ =高电平



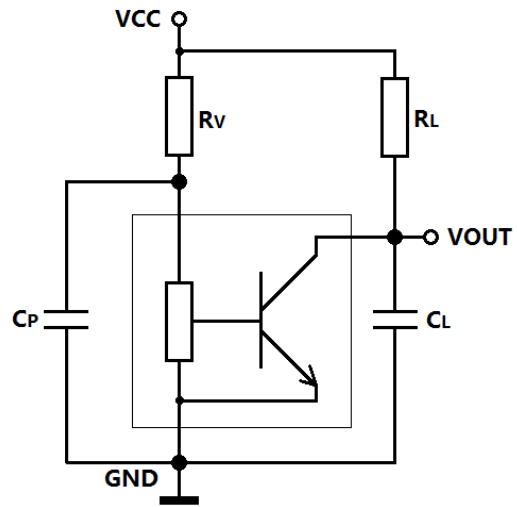
S0T23-3L输出状态

## 典型应用电路

下图中应用电路1，其中 $R_L = 4.7k\Omega$ 。对于供电线上具有干扰或辐射干扰的应用，建议将串联电阻 $R_V$ 和两个电容 $C_p$ 和 $C_L$ 尽量放置在接近传感器处，见下图中应用电路2，其中 $R_V = 100\Omega$ ， $C_p = 4.7nF$ ， $R_L = 4.7k\Omega$ ， $C_L = 1nF$ 。



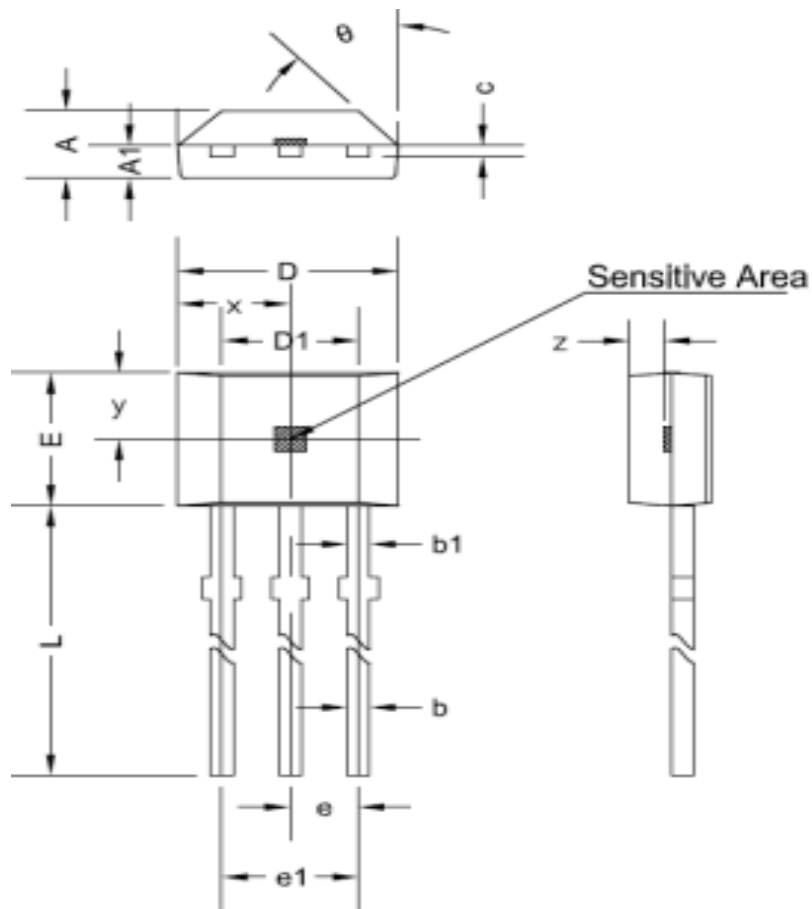
应用电路 1



应用电路 2

### 封装信息

T092S 封

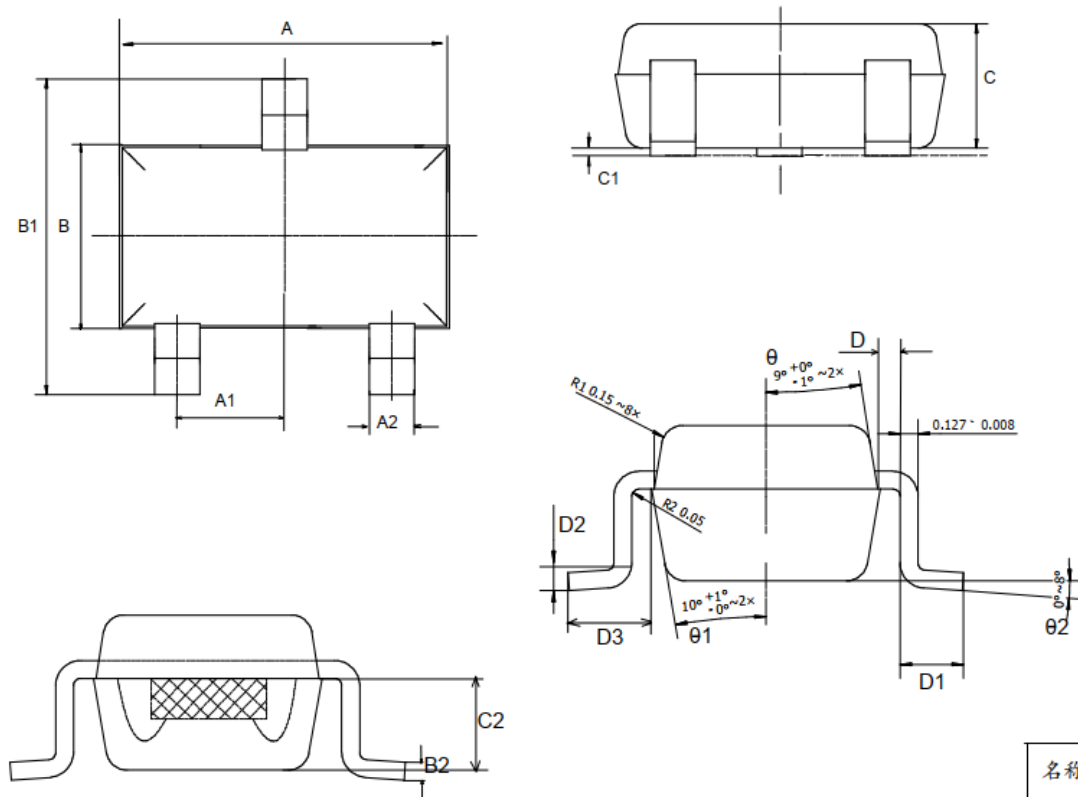




符号	尺寸 (毫米)		尺寸 (英寸)	
	最小	最大	最小	最大
A	1.42	1.67	0.056	0.066
A1	0.66	0.86	0.026	0.034
b	0.35	0.56	0.014	0.022
b1	0.4	0.55	0.016	0.022
C	0.36	0.51	0.014	0.02
D	3.9	4.2	0.154	0.165
D1	2.97	3.27	0.117	0.129
E	2.9	3.28	0.114	0.129
e	1.270 TYP		0.050 TYP	
e1	2.44	2.64	0.096	0.104
L	13.5	15.5	0.531	0.61
x	2.025TYP		0.080TYP	
y	1.545TYP		0.061TYP	
z	0.500TYP		0.020TYP	
$\theta$	45°TYP		45°TYP	



SOT23-3L 封装尺寸



名称  
SOT23-3L

COMMON DIMENSIONS			
UNITS MEASURE-MILLIMETER			
SYMBOL	MIN	MD	MAX
<b>A</b>	2.82	2.92	3.02
<b>A1</b>	0.90	0.95	1.0
<b>A2</b>	0.30	0.35	0.40
<b>B</b>	1.52	1.62	1.72
B1	2.80	2.90	3.0
B2	0.12	0.128	0.135
<b>C</b>	1.05	1.10	1.15
<b>C1</b>	0.03	0.08	0.13
<b>C2</b>	0.6	0.65	0.7
D	0.03	0.08	0.13
D1	0.4	0.45	0.5
D2	0.25TYP		
D3	0.6	0.65	0.7



## 附件说明

- 霍尔是敏感器件，在使用及存储过程中应注意采取静电防护措施。
- 在安装使用中应尽量减少施加到器件外壳和引线上的机械应力。
- 建议焊接温度不超过 350°C，持续时间不超过 5 秒。
- 为保证霍尔芯片的安全性和稳定性，不建议长期超出参数范围使用。

## IMPORTANT NOTICE

Shenzhen Bardeen Microelectronics(BDM) CO.,LTD reserves the right to make corrections, modifications, enhancements, improvements, and other changes to its products and to discontinue any product without notice at any time.

BDM cannot assume responsibility for use of any circuitry other than circuitry entirely embodied in a BDM product. No circuit patent licenses are implied.

Shenzhen Bardeen Microelectronics(BDM) CO.,LTD.

1011,block B, building 6, International innovation Valley, Dashi 1<sup>st</sup> Road, Xili Street,  
Nanshan District ,ShenZhen

Tel: 86-755-23505821

<http://www.bdasic.com>



## X-ON Electronics

Largest Supplier of Electrical and Electronic Components

*Click to view similar products for [Board Mount Hall Effect/Magnetic Sensors](#) category:*

*Click to view products by [Bardeen Micro](#) manufacturer:*

Other Similar products are found below :

[HGPRDT005A](#) [AH277AZ4-AG1](#) [AV-10448](#) [HMC1041Z-TR](#) [SS41C](#) [TLE4917](#) [TLE4946-1L](#) [50017859-003](#) [TY-13101](#) [TLE4976L](#)  
[SS85CA](#) [BU52002GUL-E2](#) [BU52003GUL-E2](#) [AH277AZ4-BG1](#) [TLE49614MXTSA1](#) [AH3376-P-B](#) [TLE4941](#) [AH211Z4-AG1](#) [AH3360-](#)  
[FT4-7](#) [TLE4941-1](#) [AH374-P-A](#) [SS460P-T2](#) [AH1913-W-7](#) [AH3373-P-B](#) [TLE9852QXXUMA1](#) [MA732GQ-Z](#) [MA330GQ-Z](#) [S-57K1NBL2A-](#)  
[M3T2U](#) [S-57P1NBL9S-M3T4U](#) [S-576ZNL2B-L3T2U](#) [S-576ZNL2B-A6T8U](#) [S-57P1NBL0S-M3T4U](#) [S-57A1NSL1A-M3T2U](#) [S-](#)  
[57K1RBL1A-M3T2U](#) [S-57P1NBH9S-M3T4U](#) [S-57P1NBH0S-M3T4U](#) [S-57A1NSH1A-M3T2U](#) [S-57A1NSH2A-M3T2U](#) [S-57K1NBH1A-](#)  
[M3T2U](#) [S-57A1NNL1A-M3T2U](#) [S-5701BC10B-L3T2U5](#) [S-5701BC11B-L3T2U5](#) [S-57GNNL3S-A6T8U](#) [S-57TZ1L1S-A6T8U](#) [S-](#)  
[57GSNL3S-A6T8U](#) [S-5716ANDH0-I4T1U](#) [S-57GSNL5S-L3T2U](#) [S-57GDNL3S-L3T2U](#) [S-57GNNL3S-L3T2U](#) [S-57RBNL8S-L3T2U](#)