



## 概述

BDP8603 是一种交流转直流的全桥转换芯片,内部集成 20V 耐压的高压功率 MOSFET。

其中, NMOS 典型导通电阻  $R_{ON}$  是 50 毫欧 ( $V_{GS} = 4.5V$ ) ; PMOS 典型导通电阻  $R_{ON}$  是 90 毫欧 ( $V_{GS} = -4.5V$ )

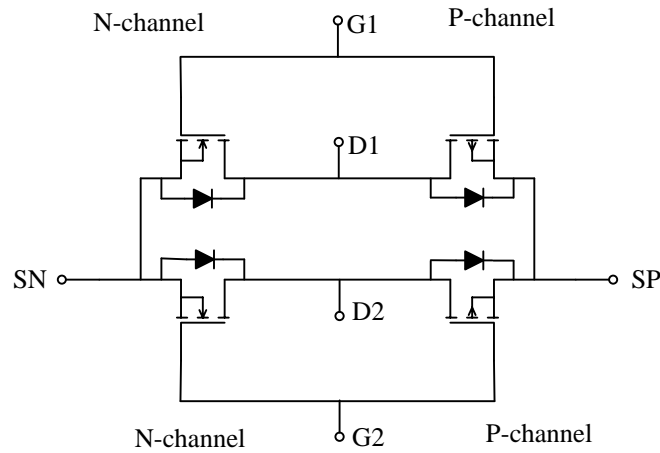
## 特点

- 集成 MOS 导通电阻小
- 低阈值开启电压 (典型 0.7V)
- 应用灵活
- 采用 SOT-23-6L 封装, 体积小

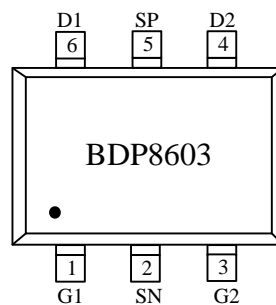
## 应用领域

- 整流桥
- 交流充电的手持设备
- 交流转直流应用

## 原理图



## 管脚及包装信息



SOT-23-6L



## 订购信息

| 订购型号    | 储存温度         | 封装形式      | 规格        | 备注 |
|---------|--------------|-----------|-----------|----|
| BDP8603 | -55℃ to+150℃ | SOT-23-6L | 3000pcs/盘 |    |

## 绝对最大参数 (TA=25℃, 除非另有说明)

| 参数     | 符号        | 限值      |      | 单位   |   |
|--------|-----------|---------|------|------|---|
|        |           | N       | P    |      |   |
| 漏源端电压  | VDS       | 20      | -20  | V    |   |
| 栅源端电压  | VGS       | 10      | 10   | V    |   |
| 持续电流   | TA =25° C | ID      | 3    | -2.2 | A |
| 瞬态峰值电流 | IDM       | 8       | -7.2 | A    |   |
| 功率消耗   | TA =25° C | PD      | 1.4  | 1.4  | W |
|        | TA =75° C |         | 0.9  | 0.9  | W |
| 存储温度范围 | TJ , TSTG | -55-150 |      | ℃    |   |

## 电气特性

### NMOS 电气特性 (TJ=25℃, 除非另有说明)

| 参数     | 符号                  | 条件   | 最小值  | 典型值 | 最大值  | 单位 |
|--------|---------------------|--|------|-----|------|----|
| OFF 特性 |                     |  |      |     |      |    |
| 漏源击穿电压 | BV <sub>DSS</sub>   | V <sub>GS</sub> =0V, I <sub>D</sub> =250μA               | 20   | -   | -    | V  |
| 漏电流    | I <sub>DSS</sub>    | V <sub>DS</sub> =20V, V <sub>GS</sub> =0V                | -    | -   | 1    | μA |
| 栅-源漏电流 | I <sub>GSS</sub>    | V <sub>DS</sub> =0V, V <sub>GS</sub> =±10V               | -    | -   | ±100 | nA |
| ON 特性  |                     |  |      |     |      |    |
| 栅极阈值电压 | V <sub>GS(th)</sub> | V <sub>DS</sub> =V <sub>GS</sub> , I <sub>D</sub> =250μA | 0.45 | 0.7 | 1.0  | V  |



|          |              |                                       |   |     |     |           |
|----------|--------------|---------------------------------------|---|-----|-----|-----------|
| 漏源开启状态电阻 | $R_{DS(ON)}$ | $V_{GS}=4.5V, I_D=3A$                 | - | 50  | 64  | $m\Omega$ |
|          |              | $V_{GS}=2.5V, I_D=2.0A$               | - | 72  | 91  |           |
| 动态特性     |              |                                       |   |     |     |           |
| 输入电容     | $C_{ISS}$    | $V_{DS}=10V, V_{GS}=0V$<br>$f=1.0MHz$ | - | 580 | -   | $pF$      |
| 输出电容     | $C_{OSS}$    |                                       | - | 85  | -   |           |
| 反向转移     | $C_{RSS}$    |                                       | - | 64  | -   |           |
| 栅电阻      | $R_g$        | $V_{GS}=0V, V_{DS}=0V,$<br>$f=1.0MHz$ | - | 3.3 | 4.9 | $\Omega$  |

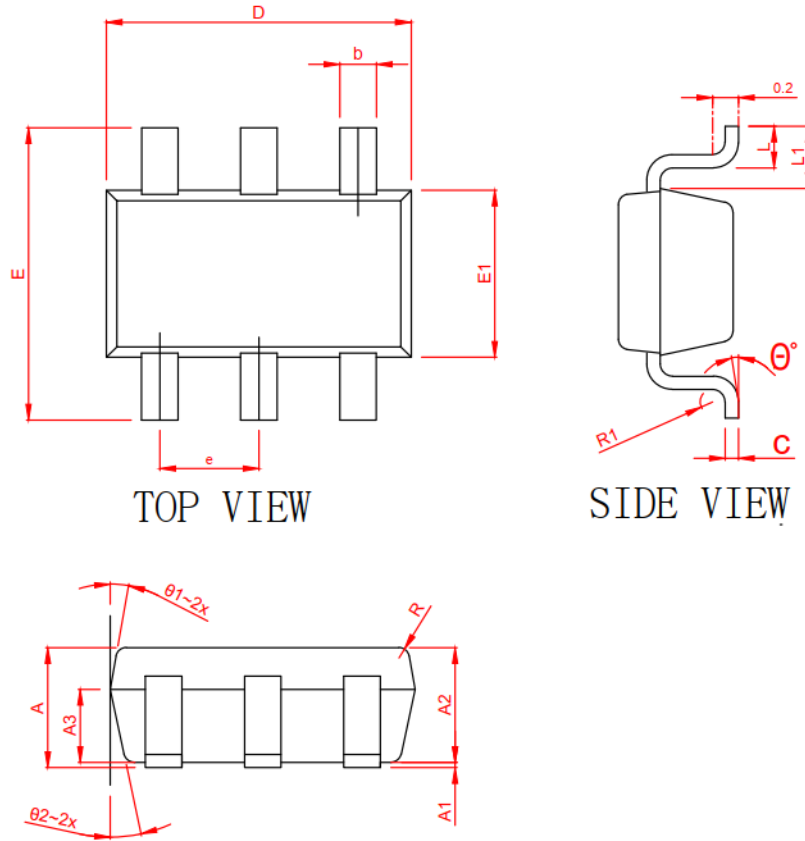
P 型通道电气特性 (T<sub>J</sub>=25℃, 除非另有说明)

| 参数       | 符号           | 条件                                     | 最小值  | 典型值  | 最大值       | 单位        |
|----------|--------------|--|------|------|-----------|-----------|
| OFF 特性   |              |  |      |      |           |           |
| 漏源击穿电压   | $BV_{DSS}$   | $V_{GS}=0V, I_D=-250\mu A$             | -20  | -    | -         | V         |
| 漏电流      | $I_{DSS}$    | $V_{DS}=-20V, V_{GS}=0V$               | -    | -    | -1        | $\mu A$   |
| 栅-源漏电流   | $I_{GSS}$    | $V_{DS}=0V, V_{GS}=\pm 10V$            | -    | -    | $\pm 100$ | nA        |
| ON 特性    |              |  |      |      |           |           |
| 开启阈值电压   | $V_{GS(th)}$ | $V_{DS}=V_{GS}, I_D=-250\mu A$         | -0.4 | -0.7 | -1.1      | V         |
| 漏源开启状态电阻 | $R_{DS(ON)}$ | $V_{GS}=-4.5V, I_D=-2.0A$              | -    | 90   | 120       | $m\Omega$ |
|          |              | $V_{GS}=-2.5V, I_D=-1.0A$              | -    | 115  | 160       |           |
| 动态特性     |              |  |      |      |           |           |
| 输入电容     | $C_{ISS}$    | $V_{DS}=-10V, V_{GS}=0V$<br>$f=1.0MHz$ | -    | 561  | -         | $pF$      |
| 输出电容     | $C_{OSS}$    |  | -    | 61   | -         |           |
| 反向转移     | $C_{RSS}$    |  | -    | 52   | -         |           |



## 封装信息

SOT-23-6L



| SYMBOL     | MILLIMETER |      |      |
|------------|------------|------|------|
|            | MIN        | NOM  | MAX  |
| A          | 1.06       | 1.15 | 1.24 |
| * A1       | 0.01       | 0.05 | 0.09 |
| * A2       | 1.05       | 1.10 | 1.15 |
| A3         | 0.65       | 0.70 | 0.75 |
| * b        | 0.30       | 0.35 | 0.45 |
| * c        | 0.127REF   |      |      |
| * D        | 2.87       | 2.92 | 2.97 |
| * E        | 2.72       | 2.80 | 2.88 |
| * E1       | 1.55       | 1.60 | 1.65 |
| * e        | 0.95BSC    |      |      |
| * L        | 0.32       | 0.40 | 0.48 |
| * L1       | 0.55       | 0.60 | 0.65 |
| R          | 0.10 REF   |      |      |
| R1         | 0.12 REF   |      |      |
| * $\theta$ | 0          | --   | 8°   |
| $\theta 1$ | 8°         | 10°  | 12°  |
| $\theta 2$ | 10°        | 12°  | 14°  |



### **IMPORTANT NOTICE**

Shenzhen Bardeen Microelectronics(BDM) CO.,LTD reserves the right to make corrections, modifications, enhancements, improvements, and other changes to its products and to discontinue any product without notice at any time.

BDM cannot assume responsibility for use of any circuitry other than circuitry entirely embodied in a BDM product. No circuit patent licenses are implied.

Shenzhen Bardeen Microelectronics(BDM) CO.,LTD.

1011,block B, building 6, International innovation Valley, Dashi 1<sup>st</sup> Road, Xili Street, Nanshan District ,ShenZhen

Tel: 86-755-23505821

<http://www.bdasic.com>

## X-ON Electronics

Largest Supplier of Electrical and Electronic Components

*Click to view similar products for [Bridge Rectifiers](#) category:*

*Click to view products by [Bardeen Micro](#) manufacturer:*

Other Similar products are found below :

[MB2510](#) [MB252](#) [MB356G](#) [MB358G](#) [90MT160KPBF](#) [GBJ1504-BP](#) [GBU10B-BP](#) [GBU15K-BP](#) [GBU4A-BP](#) [GBU4D-BP](#) [GBU6B-E3/45](#)  
[DB101-BP](#) [DF01](#) [DF10SA-E345](#) [BU1508-E3/45](#) [BU1510-E3/45](#) [KBPC50-10S](#) [RS405GL-BP](#) [GBJ1502-BP](#) [GBU6M](#) [GSIB1520-E3/45](#)  
[2KBB10](#) [36MB140A](#) [TB102M](#) [MB1510](#) [MB86](#) [TL401G](#) [MDA920A2](#) [TU602](#) [TU810](#) [MP5010W-BP](#) [MP501W-BP](#) [MP502-BP](#)  
[BR84DTP204](#) [BU1508-E3/51](#) [KBPC25-02](#) [VS-110MT120KPBF](#) [VS-2KBB60](#) [VS-60MT120KPBF](#) [VS-60MT80KPBF](#) [DB105-BP](#) [DF1510S](#)  
[VS-40MT160PAPBF](#) [VISKBU8K-E4/51](#) [36MT100](#) [GBU4G-BP](#) [GBU6B-E3/51](#) [DF15005S-E3/77](#) [GSIB15A80-E3/45](#) [DB104-BP](#)