

产品概述

BDR6126D 是一款直流电机驱动芯片，适用智能锁具类、个人护理类和小家电类产品领域。内部集成全桥驱动器，导通电阻低。通过两个逻辑输入端来控制电机前进、后退及刹车。

BDR6126D 采用 DIP8 的封装形式，符合环保规范。

特征

- 集成 PMOS/NMOS 的 H 桥驱动器；
- 2.8~15V 宽电压工作范围；
- 低输出导通阻抗
- 待机电流 0.2uA（典型值）
- 持续电流 4A (VDD=12V)
- 输出峰值电流 15A (VDD=12V)
- DIP8 封装

应用领域

- 电子锁
- 个人护理仪器
- 小家电
- 机器人

应用示意图

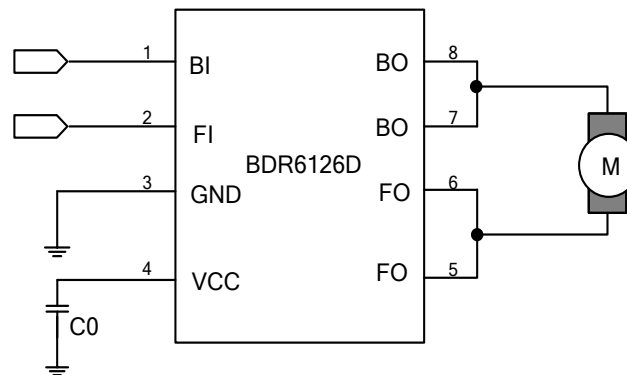


图 1. 应用原理示意图

注释：

C0 为 VCC 输入电容，通常采用两个电容，吸收电机向电源释放的能量，稳定电源电压，避免 IC 因突波电压过高而被直接击穿，且有滤波之功能；在电机启动的瞬间，能释放电流，帮助电机迅速启动，电容需尽量靠近 VCC。

订单资料

产品编号	封装类型	标记	包装
BDR6126D	DIP8	BDR6126D	管装、50/管

脚位定义

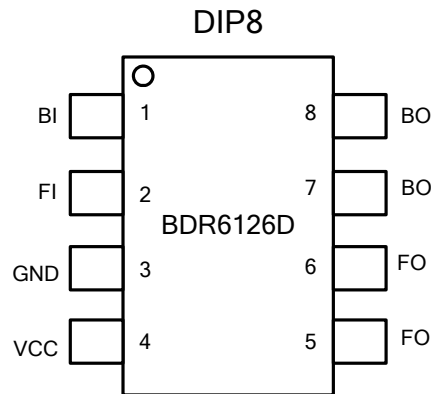


图 2. 顶视图

引脚名称	输入/输出	描述	引脚编号
BI	输入	输入信号 1	1
FI	输入	输入信号 2	2
GND	电源	地	3
VCC	电源	功率电源	4
FO	输出	控制输出 1	5, 6
BO	输出	控制输出 2	7, 8

绝对最大额定值

最大工作温度范围（除非另有说明）

参数	符号	数值	单位
电源电压	VCC	18	V
输出持续电流	I _{out}	4.5	A
工作温度	T _{op}	-25~+85	°C
储存温度	T _{stg}	-55~+150	°C

推荐工作条件 (T_A=25°C)

参数	符号	最小	典型	最大	单位
工作电压范围	VCC	3	-	15	V
输入信号电压 INH and INL	V _{INH}	-0.3	-	5.5	V
输出持续电流 (散热*)	V _{OUT_X}	0	-	4	A
输出峰值电流	V _{OUT_PP}	0	-	15	A
逻辑输入频率	F _{IN_X}	-	-	30	KHz

电特性参数

如无特殊规定, T_A=25°C

参数	符号	条件	最小	典型	最大	单位
电源参数						
工作电压	V _{opr}		2.8	-	15	V
待机电流	I _{ccst}	VCC=15V, FI=BI=0V, noload	-	0.2	1	uA
静态电流	I _{cc}	VCC=15V, FI=BI=15V no load	-	1	-	mA
低压保护	UVLO	VCC rising	1.9	2.2	2.5	V
逻辑输入参数						
输入高电平	V _{INH}		2.2	-	-	V
输入低电平	V _{INL}		-	-	0.7	V
输入高电平时电流	I _{INH}	VCC = 15V; BI, FI = 5V	-	110	200	uA
输入低电平时电流	I _{INL}	VCC = 15V; BI, FI = 0V	-	-	1	uA
H 桥电阻参数						
	R _{ds(on)}	I _{LOAD} =3A, HS+LS 总电阻		85		mΩ
过热温保护参数						
过热保护温度	T _{OTP}		-	160	-	°C

恢复工作温度	TSD _R	-	145	-	°C
--------	------------------	---	-----	---	----

内部框图

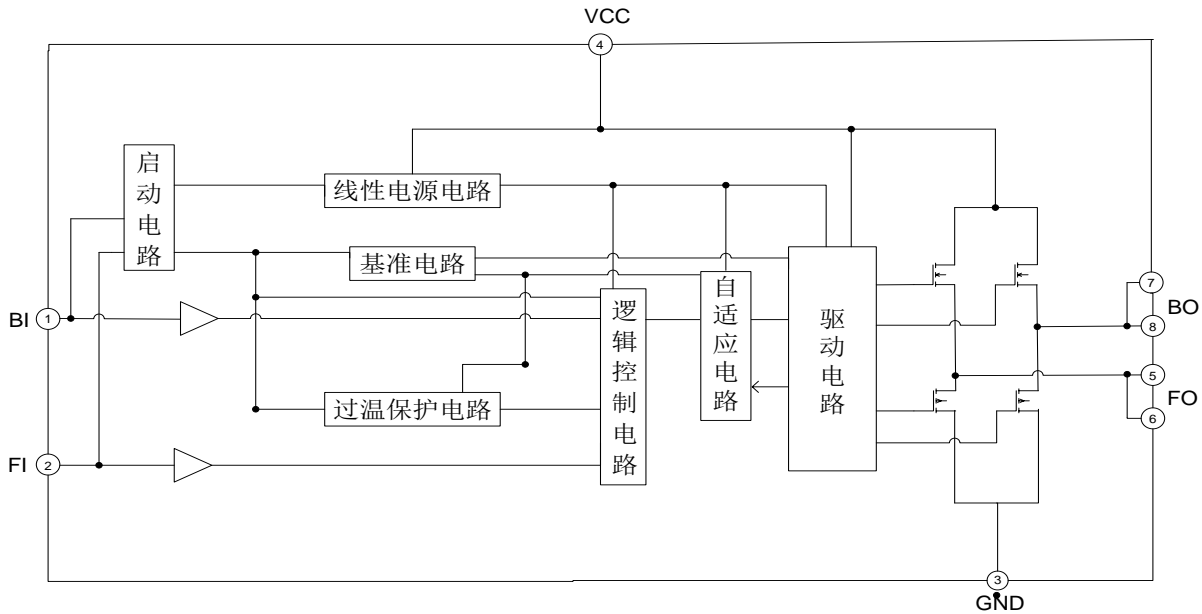


图 3.主要模块框图

功能描述

输出真值表

FI	BI	FO	BO	状态
H	L	H	L	前进
L	H	L	H	后退
H	H	L	L	刹车
L	L	Open	Open	停止

输出时序图

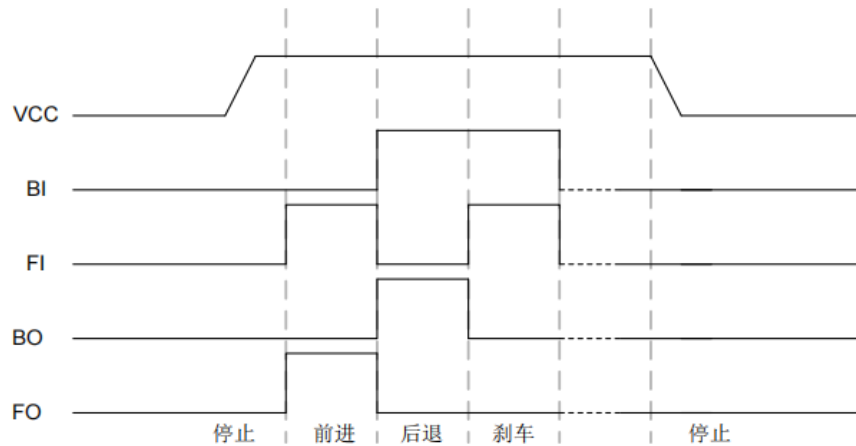


图 4. 输出时序图

工作模式说明

基本工作模式

a) 前进模式

前进模式定义: BI=L, FI=H, 此时 BO=L, FO=H

b) 后退模式

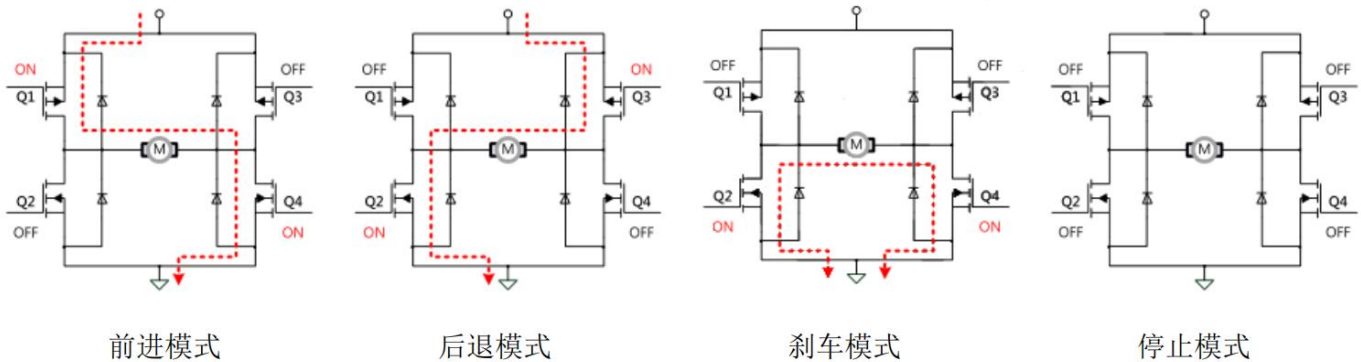
后退模式定义: BI=H, FI=L, 此时 BO=H, FO=L

c) 刹车模式

刹车模式定义: BI=H, FI=H, 此时 BO=L, FO=L

d) 停止模式

停止模式定义: BI=L, FI=L, 此时 BO=Open, FO=Open



保护机制说明

1) 使用此 IC 时, 当 IC 温度超过 160°C (典型值), 此是内置设计的 IC 过热保护电路会强制关闭部分驱动 MOS 晶体管, 确保客户产品的安全。当 IC 温度降至 145°C (典型值) 是, IC 会迅速自动恢复开始工作。

上电时序

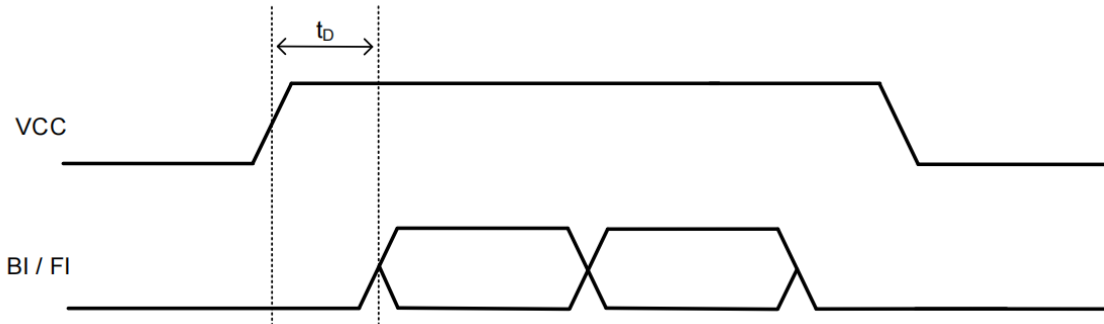


图 5.上电时序图

如图 5，在 VCC 上电之前，BI/FI 必须保持低电平或无输入高阻状态，不能对 BI/FI 输入高电平，直到 VCC 上电并延时 3ms (t_D) 后，才能对 BI/FI 进行逻辑控制；

输入控制时序

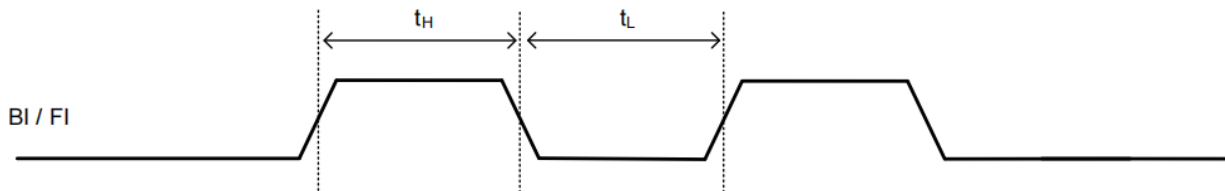
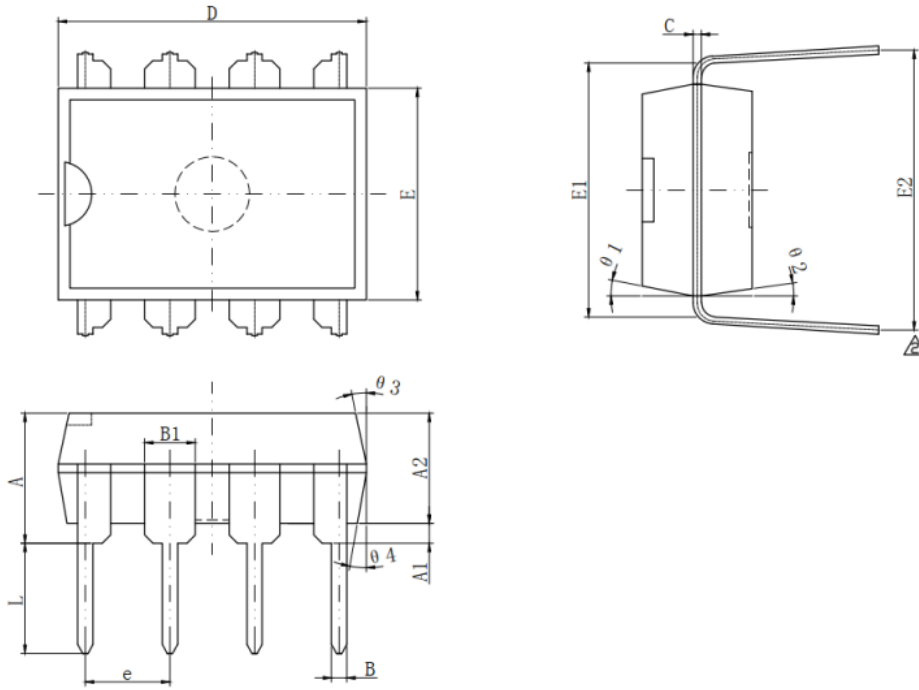


图 6.上电时序图

如图 6，输入控制脚 BI/FI 的频率建议不超过 30kHz ， $t_H + t_L > 33\mu\text{s}$ 。同时需要注意， t_H 和 t_L 都不能小于 100ns

封装资料 DIP8



SYMBOL	MILLIMETER		
	MIN	NOM	MAX
A	3.75	3.90	4.15
A1	0.60	--	--
A2	3.15	3.30	3.40
B	0.38	0.46	0.56
B1	1.52 (BSC)		
C	0.20	0.25	0.34
D	9.00	9.25	9.40
E	6.20	6.35	6.50
E1	7.35	7.62	7.85
E2	8.00	8.40	8.80
e	2.54 (BSC)		
L	3.00	3.30	3.60
θ 1	10°	~	14°
θ 2	8°	~	12°
θ 3	10°	~	14°
θ 4	8°	~	12°

IMPORTANT NOTICE

Shenzhen Bardeen Microelectronics(BDM) CO.,LTD reserves the right to make corrections, modifications, enhancements, improvements, and other changes to its products and to discontinue any product without notice at any time.

BDM cannot assume responsibility for use of any circuitry other than circuitry entirely embodied in a BDM product. No circuit patent licenses are implied.

Shenzhen Bardeen Microelectronics(BDM) CO.,LTD.

1011,block B, building 6, International innovation Valley, Dashi 1st Road, Xili Street, Nanshan District ,ShenZhen

Tel: 86-755-23505821

<http://www.bdasic.com>

X-ON Electronics

Largest Supplier of Electrical and Electronic Components

Click to view similar products for [Motor/Motion/Ignition Controllers & Drivers](#) category:

Click to view products by [Bardeen Micro](#) manufacturer:

Other Similar products are found below :

[FSB50550TB2](#) [MSVCPM2-63-12](#) [MSVGW45-14-2](#) [MSVGW54-14-3](#) [NTE7043](#) [LA6565VR-TLM-E](#) [LB1837M-TLM-E](#) [STK534U342C-E](#)
[AM4967GSTR-G1](#) [TB6562AFG\(O,8,EL\)](#) [BA5839FP-E2](#) [VND5T050AK-E](#) [LA6584JA-AH](#) [LB11961-W-AH](#) [LC898212XD-SH](#)
[NCV70501DW002R2G](#) [TND315S-TL-2H](#) [FSB50250AB](#) [FNA41060](#) [MSVBTC50E](#) [MSVCPM3-54-12](#) [MSVCPM3-63-12](#) [MSVCPM4-63-12](#)
[FSB50550AB](#) [L99MC6TR](#) [LC898301XA-MH](#) [LV8413GP-TE-L-E](#) [MSVGW45-14-3](#) [MSVGW54-14-4](#) [TB6552FNG,C,8,EL](#) [LB11651-E](#)
[IRSM515-025DA4](#) [LV8127T-TLM-H](#) [MC33812EKR2](#) [MC33PT2000AF](#) [LB11851FA-BH](#) [LB1938FAGEVB](#) [TB6569FTG,8,EL](#)
[STIPN2M50-H](#) [BH67172NUX-GE2](#) [RSHR4006BV20](#) [DMPU-CPAN](#) [DMPU-CPC](#) [DMPUC-R2](#) [AIS-D-42MA](#) [FNB81560T3](#)
[NCV7535DBR2G](#) [NCP81274MNTXG](#) [PT8A2767FWEX](#) [IM240S6Y1BAKMA1](#)