

产品概述

BDR6200 为宽压输入范围、大电流直流有刷电机驱动的控制电路，用于驱动 PMOS 与 NMOS 构成的 H 桥电路。

由于功率 PMOS、NMOS 采用外置的方式，H 桥驱动电流能力由 PMOS、NMOS 决定，适用于大电流电机驱动。该电路通过两路控制信号可实现电机的前进、后退和刹车等多种状态。

特征

- 低静态工作电流
- 宽电源电压范围：3V-25V
- 外置功率 PMOS、NMOS 管
- 输出具有正转、反转和刹车三种状态
- 封装形式：SOP8

应用

- 大电流电机驱动
- 大功率玩具
- 手持设备

框图

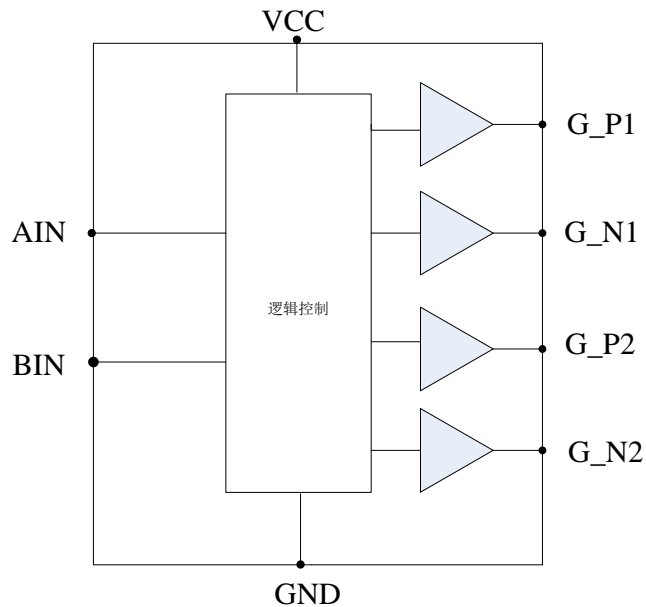


图 1. 内部原理框图

应用电路

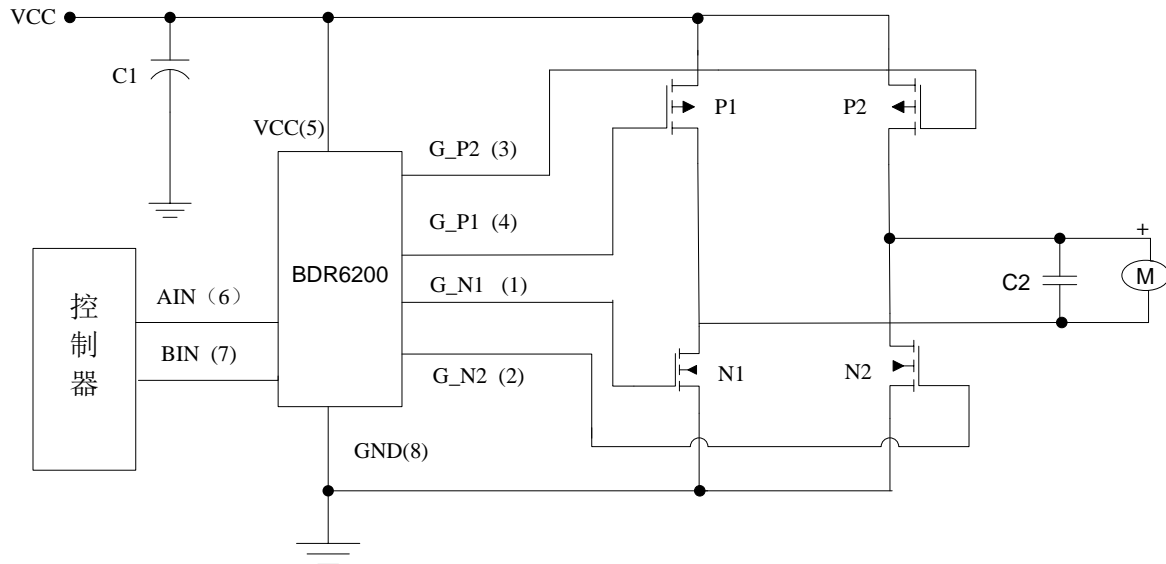


图 2. 典型应用线路图

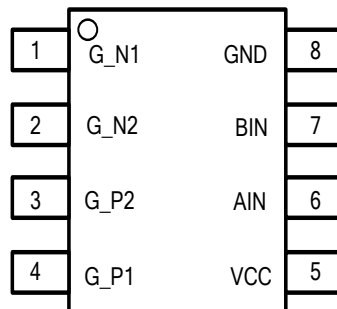
特别注意事项:

- * 1、电容 C1 为电源与地之间的去耦电容，应用时电容 C1 的大小根据应用条件的不同可以有不同的选择，推荐值为 47uF~220uF，保证电机工作时电源端 VCC 电压波形稳定，给电机提供稳定的电源。电容类型不限制，可以是瓷片电容也可以是电解电容；
- * 2、图中电容 (C2) 是表示接在电机两端的电容，视情况添加。

订单资料

产品编号	封装类型	工作温度
BDR6200	SOP8	-20°C ~ +85°C

脚位定义



引脚名称	输入/输出	描述	引脚编号
G_N1	0	驱动 NMOS1 输出端	1
G_N2	0	驱动 NMOS2 输出端	2
G_P2	0	驱动 PMOS2 输出端	3
G_P1	0	驱动 PMOS1 输出端	4
VCC	-	电源端	5
AIN	I	AIN 输入端	6
BIN	I	BIN 输入端	7
GND	-	接地	8

逻辑真值表

AIN	BIN	G_P1	G_N1	G_P2	G_N2
H	L	L	L	H	H
L	H	H	H	L	L
H	H	H	H	H	H
L	L	H	L	H	L

最大额定值 (TA=25°C, 除另有规定外)

参数	符号		范围			单位
			最小	典型	最大	
电源电压	VCC		-	-	28	V
封装热阻抗 ⁽¹⁾	JA	SOP8	-	-	160	°C/W
最高工作结温	JA		-	-	160	°C
焊接温度	T _J		-	-	260	°C, 10S
储存温度范围	T _{stg}		-65	-	160	°C

推荐工作条件 (TA=25°C, 除另有规定外)

参数	符号	测试条件	最小值	标准	最大值	单位
电源电压	VCC	SOP8	3.0	-	25	V
工作温度范围	T _A		-20	-	85	°C
功耗	P _D		-	-	630	mW

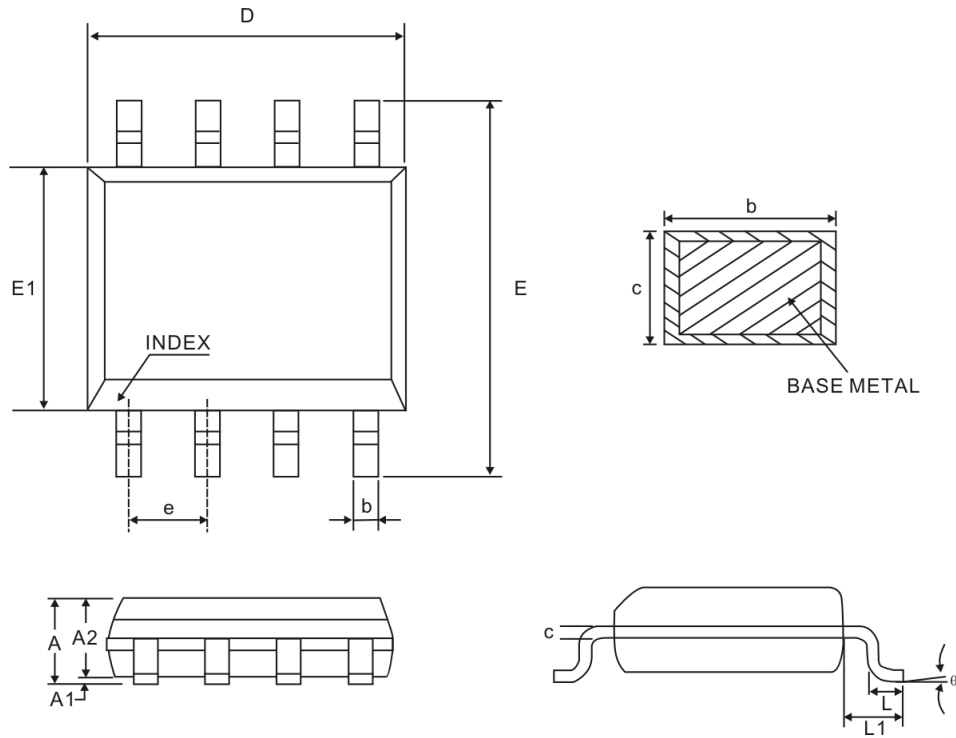
电特性参数表

(如无特别说明, VCC=12V, TA=25°C)

参数		测试条件	最小	典型	最大	单位
I_{VCC1}	待机电流	VCC=12V, $V_i=0$	-	0.1	2.0	uA
I_{VCC2}	静态电流	VCC=12V, $V_i=3V$, 空载	1	3	5	mA
I_{IN}	输入电流	VCC=12V, $V_i=3V$	50	100	150	uA
V_{IH}	输入高电平		1.7	2.0		V
V_{IL}	输入低电平		-	0.8	1.0	V
$I_{O,N+}$	NMOS 端口输出源电流	VCC=12V		50		mA
$I_{O,N-}$	NMOS 端口输出沉电流	VCC=12V		100		mA
$I_{O,P+}$	PMOS 端口输出源电流	VCC=12V		50		mA
$I_{O,P-}$	PMOS 端口输出沉电流	VCC=12V		100		mA
$V_{H,N}$	NMOS 端口输出空载高电平	VCC=12V	11.7	12		V
$V_{L,N}$	NMOS 端口输出空载低电平	VCC=12V		0	0.3	V
$V_{H,P}$	PMOS 端口输出空载高电平	VCC=12V	11.7	12		V
$V_{L,P}$	PMOS 端口输出空载低电平	VCC=12V		0	0.3	V

封装资料

8 PINS, SOP, 150MIL



Symbol	Millimeter		
	Min.	Nom.	Max.
A	-	-	1.75
A1	0.10	-	0.25
A2	1.25	-	-
b	0.31	-	0.51
c	0.10	-	0.25
D	4.90 BSC		
E	6.00 BSC		
E1	3.90 BSC		
e	1.27BSC		
L	0.40	-	1.27
θ	0°	-	8°

Notes:

1. Refer to JEDEC MS-012AA
2. All dimensions are in millimeter



IMPORTANT NOTICE

Shenzhen Bardeen Microelectronics(BDM) CO.,LTD reserves the right to make corrections, modifications, enhancements, improvements, and other changes to its products and to discontinue any product without notice at any time.

BDM cannot assume responsibility for use of any circuitry other than circuitry entirely embodied in a BDM product. No circuit patent licenses are implied.

Shenzhen Bardeen Microelectronics(BDM) CO.,LTD.

1011,block B, building 6, International innovation Valley, Dashi 1st Road, Xili Street, Nanshan District ,ShenZhen

Tel: 86-755-23505821

<http://www.bdasic.com>

X-ON Electronics

Largest Supplier of Electrical and Electronic Components

Click to view similar products for [Motor/Motion/Ignition Controllers & Drivers](#) category:

Click to view products by [Bardeen Micro](#) manufacturer:

Other Similar products are found below :

[FSB50550TB2](#) [MSVCPM2-63-12](#) [MSVGW45-14-2](#) [MSVGW54-14-3](#) [NTE7043](#) [LA6565VR-TLM-E](#) [LB1837M-TLM-E](#) [STK534U342C-E](#)
[AM4967GSTR-G1](#) [TB6562AFG\(O,8,EL\)](#) [BA5839FP-E2](#) [VND5T050AK-E](#) [LA6584JA-AH](#) [LB11961-W-AH](#) [LC898212XD-SH](#)
[NCV70501DW002R2G](#) [TND315S-TL-2H](#) [FSB50250AB](#) [FNA41060](#) [MSVBTC50E](#) [MSVCPM3-54-12](#) [MSVCPM3-63-12](#) [MSVCPM4-63-12](#)
[FSB50550AB](#) [L99MC6TR](#) [LC898301XA-MH](#) [LV8413GP-TE-L-E](#) [MSVGW45-14-3](#) [MSVGW54-14-4](#) [TB6552FNG,C,8,EL](#) [LB11651-E](#)
[IRSM515-025DA4](#) [LV8127T-TLM-H](#) [MC33812EKR2](#) [MC33PT2000AF](#) [LB11851FA-BH](#) [LB1938FAGEVB](#) [TB6569FTG,8,EL](#)
[STIPN2M50-H](#) [BH67172NUX-GE2](#) [RSHR4006BV20](#) [DMPU-CPAN](#) [DMPU-CPC](#) [DMPUC-R2](#) [AIS-D-42MA](#) [FNB81560T3](#)
[NCV7535DBR2G](#) [NCP81274MNTXG](#) [PT8A2767FWEX](#) [IM240S6Y1BAKMA1](#)