

## 产品概述

BDR6307B 是一款耐压 600V 的半桥栅极驱动芯片，内部集成了逻辑信号输入处理电路、死区控制电路、电平位移电路及输出驱动电路，用来驱动双 N 型 MOS 半桥。

BDR6307B 的逻辑输入兼容 CMOS 和 TTL 电平，支持 3.3V 应用；输出级可以提供较高的峰值电流驱动，采用绿色环保的 SOP8 封装。

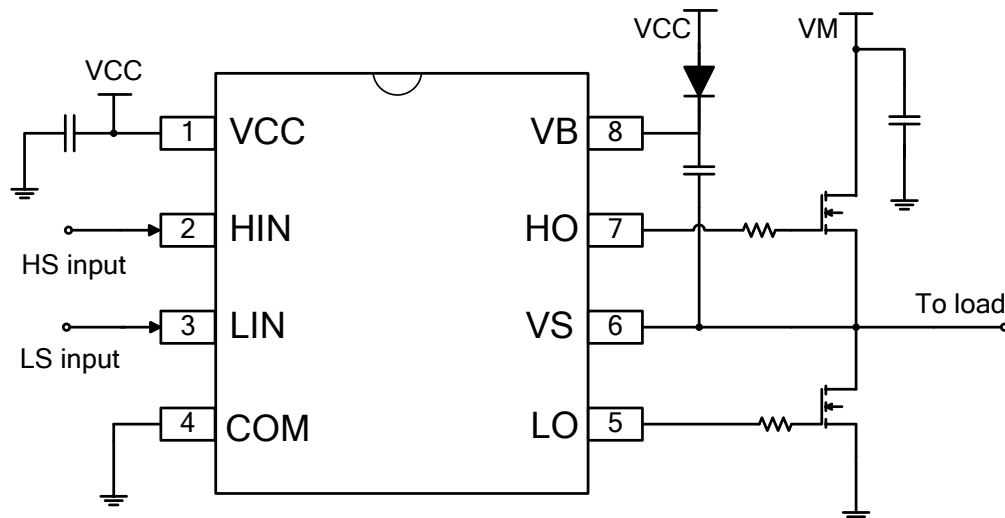
## 特征

- 高端悬浮自举电路
- 耐压高于 600V
- 栅极电源范围从 4.8V~20V
- 逻辑电平兼容 3.3V、5V 和 15V
- 输出传输延时匹配
- 内置欠压保护
- 内建死区控制电路，典型死区时间 500ns
- 封装：SOP8

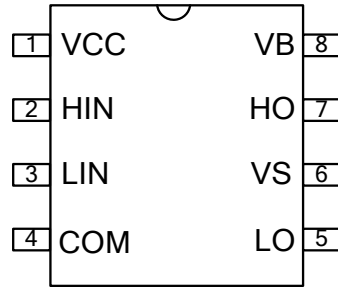
## 应用领域

- 半桥驱动、
- 三相直流无刷电机驱动
- 风筒、水泵、电动车等控制器
- 高压功放等

## 应用电路



## 脚位定义



## 引脚说明

序号	引脚名称	引脚描述
1	VCC	电源（主电源）
2	HIN	高端逻辑信号输入
3	LIN	低端逻辑信号输入
4	COM	低端电源大地
5	LO	低端驱动输出
6	VS	高端悬浮地
7	HO	高端驱动输出
8	VB	高端悬浮电源

## 绝对最大额定值

符号	参数	参数范围
VB	高端悬浮电源绝对电压范围	-0.3~600V
VS	高端悬浮地偏移电源电压范围	VB-25~VB+0.3V
V <sub>HO</sub>	高端输出电压范围	VS-0.3~VB+0.3V
VCC	低端电源电压	-0.3~25V
V <sub>LO</sub>	低端输出电压	-0.3~V <sub>CC</sub> +0.3V
V <sub>IN</sub>	逻辑输入信号电压（HIN 和 LIN）	-0.3~V <sub>CC</sub> +0.3V
dVS/dt	允许偏移电源电压瞬态	55V/ns
R <sub>thJA</sub>	热阻，与环境的连接	200°C/W
T <sub>J</sub>	环境温度	-35~150°C
T <sub>S</sub>	储存温度	-55~175°C
PD	封装功耗@TA≤+25°C	0.625W
TL	焊接温度（焊接，10秒）	300°C

- (1) 绝对最大额定值表示可能导致设备损坏的持续限制。所有电压参数均为参考 COM 的绝对电压。  
(2) 在固定安装和静止空气条件下测量热阻和功耗额定值。

### 推荐工作条件 ( $T_A=25^{\circ}\text{C}$ )

符号	定义	参数范围	单位
VB	高端悬浮地 电源电压	-25~600	V
VS	高端悬浮地	VS+4.8~VS+20	V
VHO	高端输出电压范围	VS~VB	V
VCC	低端电源电压	4.8~20	V
VLO	低端输出电压	0~VCC	V
VIN	输入逻辑信号电压 (HIN 和 LIN)	0~VCC	V
TA	储存温度	-40~125	$^{\circ}\text{C}$

### 电特性参数 (如无特殊规定, $V_{CC}=V_{BS}=V_{BIAS}=15\text{V}$ , $C_L=1000\text{PF}$ , $T_A=25^{\circ}\text{C}$ )

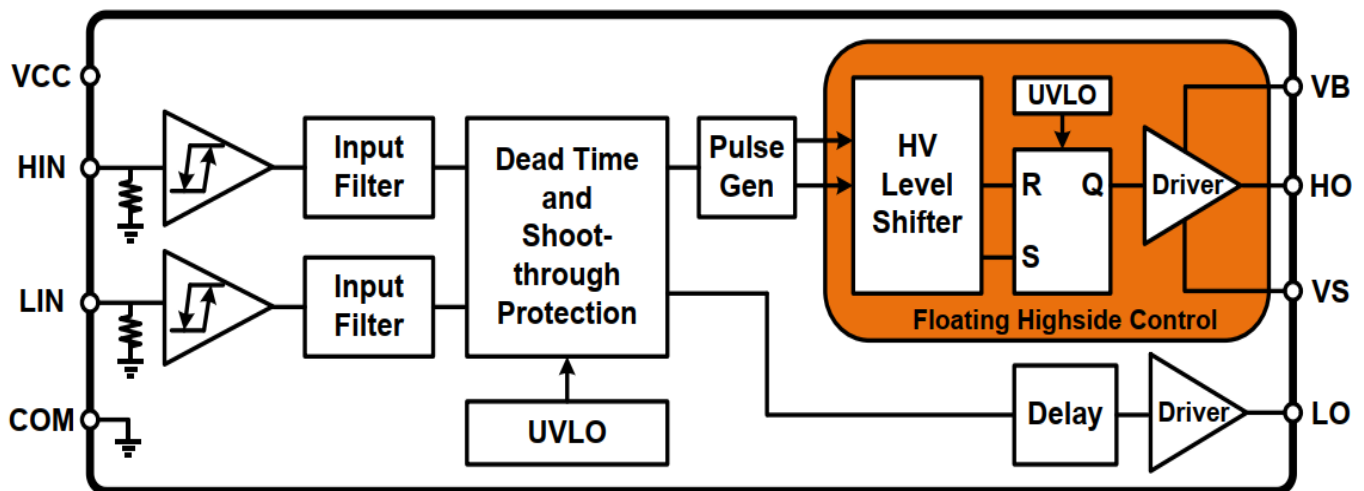
符号	定义	条件	最小	典型	最大	单位
tr	开启上升沿时间			70		ns
tf	关断下降沿时间			40		
ton	开启传播延迟	VS=0V		750		
toff	关断传播延迟	VS=400V		170		
DT	死区时间			500		
MT	延迟匹配 (高端/低端 开启/关断延时匹配)				70	

### 电特性参数 (如无特殊规定, $V_{CC}=V_{BS}=V_{BIAS}=15\text{V}$ , $C_L=1000\text{PF}$ , $T_A=25^{\circ}\text{C}$ )

符号	定义	条件	最小	典型	最大	单位
低侧电源特性						
Vccuv+	欠压保护解除电压 (电压上升)		4.0	4.7	5.2	
Vccuv-	欠压保护阈值电压 (电压下降)		3.8	4.5	5.0	
VCCHYS	电源欠压锁定迟滞现象		0	0.2		
高侧电源特性						
VBSUV+	欠压保护正运行阈值		4.0	4.7	5.2	
VBSUV-	欠压保护负运行阈值		3.8	4.5	5.0	

VBSUVHS	高端 VBS 电源欠压锁定滞后		0	0.2		
IQCC	VCC 静态电流	$V_{IH}=0V$ or $5V$		10		uA
IQBS	VBS 静态电流	$V_{IH}=0V$ or $5V$		10		
ILK	偏置电压漏电流	$V_B=V_S=400V$			3	
VIH	逻辑“1”输入电平	$V_{CC}=5V$ to $20V$	3			V
VIL	逻辑“0”输入电平	$V_{CC}=5V$ to $20V$			0.8	
IIN+	逻辑“1”输入电流	$V_{IH}=5V, L_{IN}=0V$		3	10	
IIN-	逻辑“0”输入电流	$V_{IH}=5V, L_{IN}=0V$			1	
VOH	输出高电压, $V_{BIAS} - V_O$	$I_O=0A$			100	
VOL	输出低电压, $V_O$	$I_O=0A$			100	
IO+	高输出端短路峰值电流	$V_O=0V, V_{IN}=V_{IH}$ $PW=10\mu s$		400		mA
IO-	低输出端短路峰值电流	$V_O=15V, V_{IN}=V_{IL}$ $PW=10\mu s$		600		

## 内部原理框图

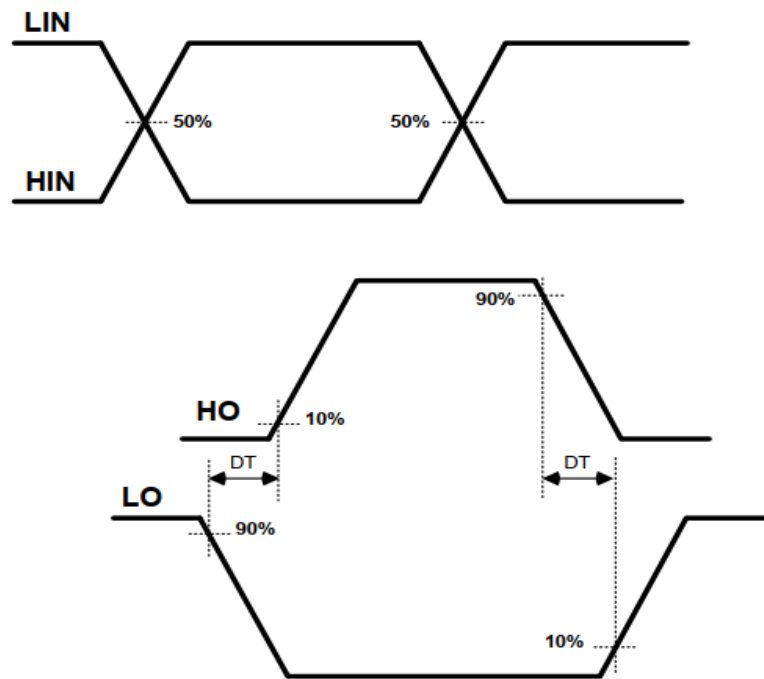


## VCC 电源

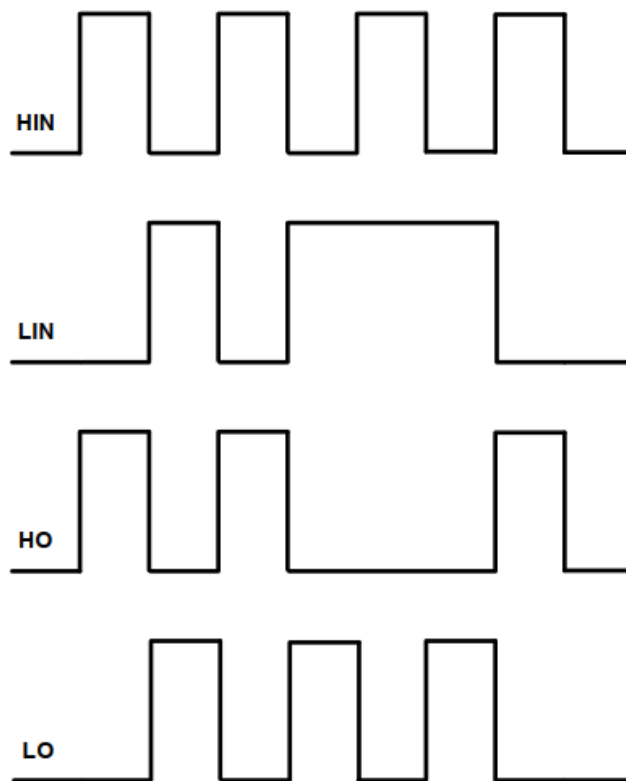
针对不同的 MOS 管，选择不同的驱动电压，高压开启 MOS 管推荐电源 VCC 工作电压典型值为 10V-15V；低压开启 MOS 管推荐电源 VCC 工作电压 3.5V-10V。

## 时间波形

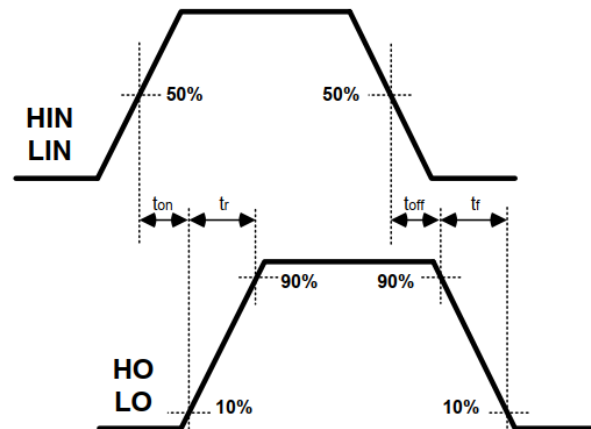
死区时间



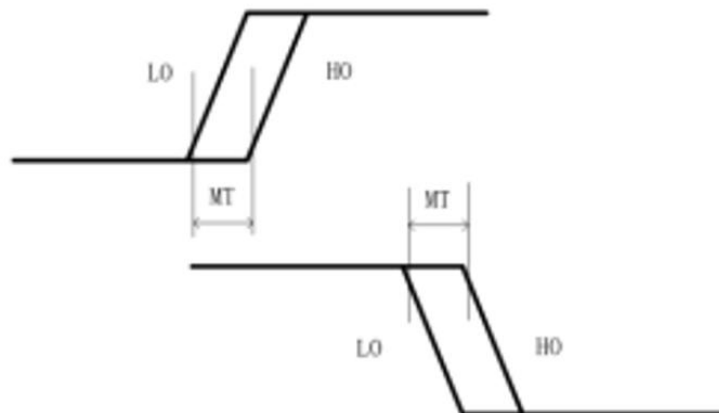
输入输出波形逻辑



### PWM 上升下降波形

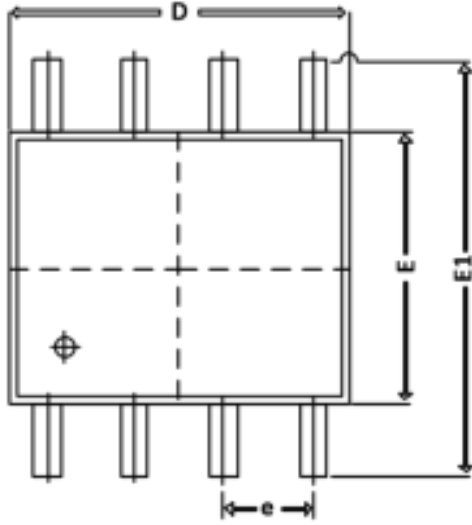


### 延迟时间

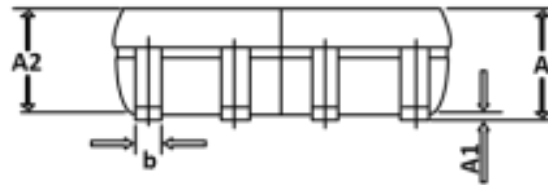
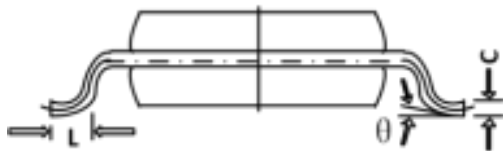


## 封装资料

SOP8



REF.	DIMENSIONS		DIMENSIONS	
	Millimeters		Inches	
	Min.	Max.	Min.	Max.
A	1.350	1.750	0.053	0.069
A1	0.100	0.250	0.004	0.010
A2	1.350	1.550	0.053	0.061
b	0.330	0.510	0.013	0.020
c	0.170	0.250	0.006	0.010
D	4.700	5.100	0.185	0.200
E	3.800	4.000	0.150	0.157
E1	5.800	6.200	0.228	0.244
e	1.270(BSC)		0.050(BSC)	
L	0.400	1.270	0.016	0.050
$\theta$	0°	8°	0°	8°



**IMPORTANT NOTICE**

Shenzhen Bardeen Microelectronics(BDM) CO.,LTD reserves the right to make corrections, modifications, enhancements, improvements, and other changes to its products and to discontinue any product without notice at any time.

BDM cannot assume responsibility for use of any circuitry other than circuitry entirely embodied in a BDM product. No circuit patent licenses are implied.

Shenzhen Bardeen Microelectronics(BDM) CO.,LTD.

1011,block B, building 6, International innovation Valley, Dashi 1 st Road, Xili Street, Nanshan District ,ShenZhen

Tel: 86-755-23505821

<http://www.bdasic.com>



## X-ON Electronics

Largest Supplier of Electrical and Electronic Components

*Click to view similar products for [Gate Drivers](#) category:*

*Click to view products by [Bardeen Micro](#) manufacturer:*

Other Similar products are found below :

[56956](#) [57.404.7355.5](#) [LT4936](#) [57.904.0755.0](#) [5811-0902](#) [0131700000](#) [LTP70N06](#) [LVP640](#) [5J0-1000LG-SIL](#) [LY2-US-AC240](#) [LY3-UA-DC24](#) [LZNQ2-US-DC12](#) [LZP40N10](#) [60100564](#) [60249-1-CUT-TAPE](#) [0134220000](#) [6035](#) [60713816](#) [61161-90](#) [6131-204-23149P](#) [6131-205-17149P](#) [6131-209-15149P](#) [6131-218-17149P](#) [6131-220-21149P](#) [6131-260-2358P](#) [6131-265-11149P](#) [CS1HCPU63](#) [6150-5001](#) [CSB4](#) [CSK-38-60006](#) [CSK-38-60008](#) [621A](#) [622-4053LF](#) [6273](#) [M40N08MA-H](#) [M55155/29XH06](#) [64-807](#) [65-1930-6](#) [CV500ISB02](#) [M83723/88Y1407N](#) [CWD012-2](#) [CWD03-3](#) [CX3225SB16934D0PPSC2](#) [CX5032GB10000D0PPS02](#) [687-772NF1](#) [70.140.1653](#) [70.200.0653.0](#) [703001B01F060](#) [70-3601](#) [706006D02F0601](#)