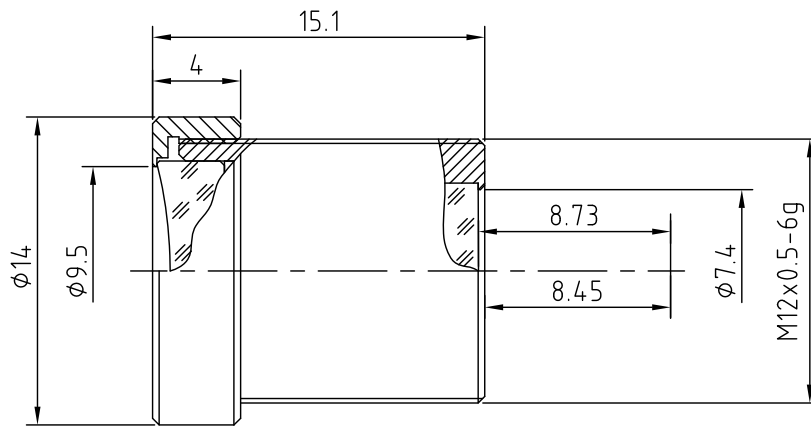


技术规格客户承认书 (Specifications for Approval)

序号	名称	规格	备注	序号	名称	规格	备注
1	型号(Model)	M12B0616IR		9	畸变(Distortion)		
2	感测器(Sensor)	CCD/CMOS		10	光圈(Iris)	FIXED	
3	靶面格式(Image Format)	1/2"		11	分辨率 (MTF)	MP	
4	焦距(Focal Length)	6.0mm					
5	通光孔径(Aperture, F/#)	1.6		12	最近物距(M.O.D.)	0.2m	
6	视场角 (F.O.V.)(D/H/V)	88°/65°/46°		13	镜头组成 (Lens Construction)	5-4	
7	后焦距(Back Focal Length)	8.73mm		14	接口(Mount)	M12x0.5-6g	B
8	通光口径 (Effective Diameter)	φ9.5mm	Front	15	外形尺寸(Dimension)	φ14x15.1mm	
		φ7.4mm	Rear	16	重量(Weight)		



				摄像镜头 Camera Lens				
							M12B0616IR	
标记	处数	更改文件号	签字日期	图样	标记	重量	比例	厦门力鼎光电技术有限公司 Xiamen Leading Optics Co., Ltd.
设计		工艺		图			3:1	
制图		标准		A				
校对		批准		共	1	张	第 1 张	
审核		日期	2010.06.29					

X-ON Electronics

Largest Supplier of Electrical and Electronic Components

Click to view similar products for [Camera Lenses](#) category:

Click to view products by [Basler](#) manufacturer:

Other Similar products are found below :

[2000035177](#) [2000035187](#) [2000035189](#) [2000035190](#) [2000036384](#) [2000036388](#) [2000036389](#)