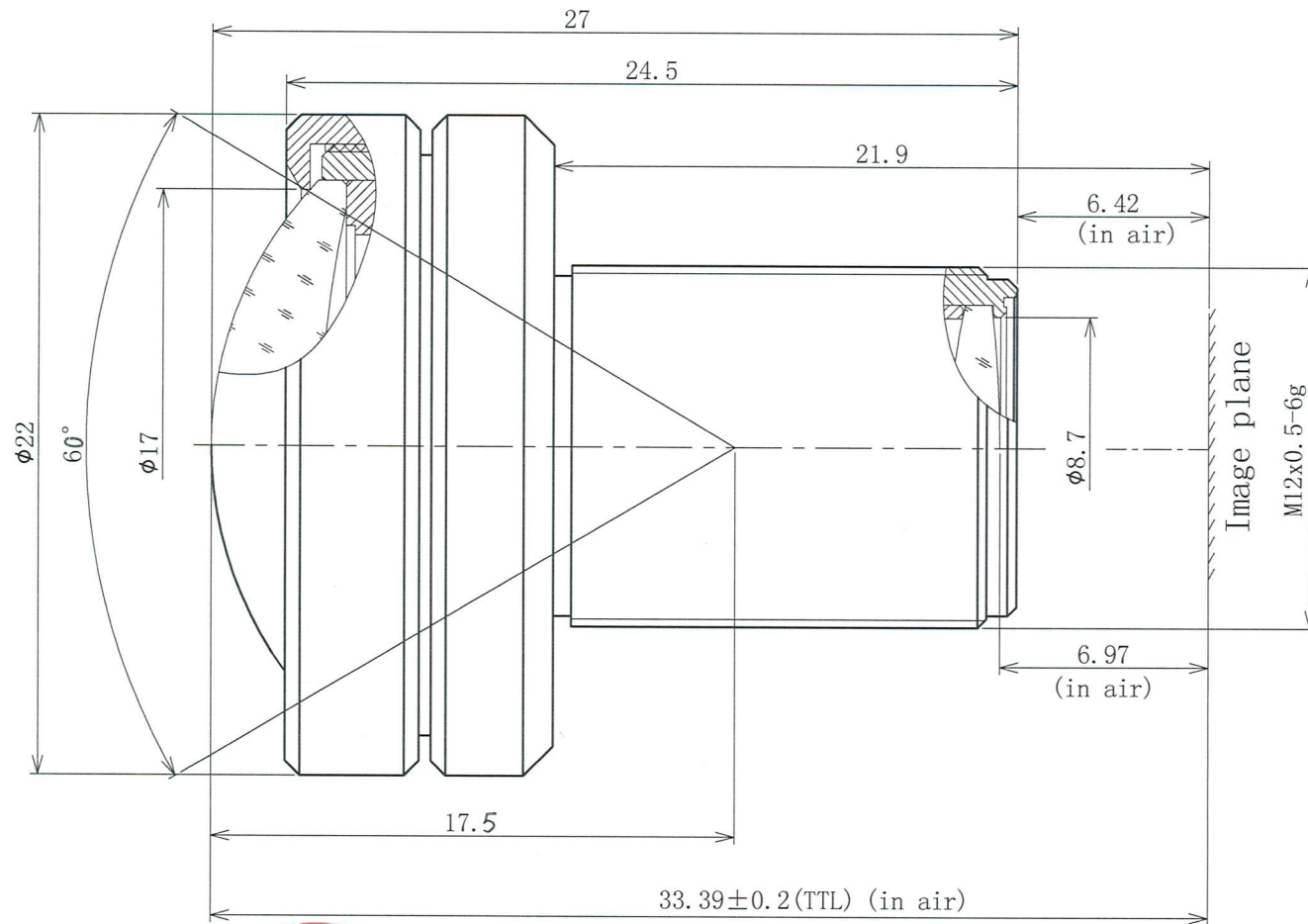


Model No. N118B0818IRM12
型号

SPECIFICATION 规格书	
Sensor 传感器	1/1.8" CCD/CMOS
Image Format (HxV,D) 靶面尺寸 (水平x垂直,对角)	7.17x5.32,8.93
EFL 有效焦距	8.0mm
FNo. F值	1.8
F.O.V. 视场角	1/1.8"
	1/2"
	D.对角 60° 55.2
	H.水平 50° 45.2°
V.垂直 38° 34.5°	
Back Focal Length 后截距	6.97mm(in air)
Lens Effective Diameter 通光口径	Front 前面 Ø17mm
	Back 后面 Ø8.7mm
Lens construction 镜头组成	9-8
Optics Distortion 光学畸变	-1%
Resolution 分辨率	Mega Pixel
Relative Illumination 相对照度	>55%
Iris 光圈	Fixed
Max Chief Ray Angle 最大主光线入射角	8.5°
M.O.D 最近物距	0.5m
Mount 接口	M12x0.5
TTL 光学总长	33.39mm (in air)
Dimension (ØxL) 外形尺寸	Ø22x27mm
Weight 重量	_____g



REV.	DATE	DESCRIPTION	REVISED	APPR.	APPR.	NAME	DATE
						DRAWN	2016.7.8
						CHECKED	2016.7.8
						AUDI.	2016.7.9
							2016.7.9

EVETAR®

厦门力鼎光电技术有限公司
Xiamen Leading Optics Co., Ltd.

UNLESS TOLERANCE
Single Part Size: ±0.1 Portfolio Size: ±0.3 3RD Angle Projection

X-ON Electronics

Largest Supplier of Electrical and Electronic Components

Click to view similar products for [Camera Lenses](#) category:

Click to view products by [Basler](#) manufacturer:

Other Similar products are found below :

[2200001060](#) [2200001057](#) [2000034835](#) [2000035183](#) [2000035612](#) [2000035614](#) [2000036376](#) [2000036060](#) [2000036061](#) [2000036374](#)
[2000034832](#) [2000034831](#) [2000034830](#) [2000036379](#) [2000035191](#) [2000035615](#) [2000035176](#) [2000034834](#) [2000034833](#) [2000036377](#)
[2000035182](#) [2000035181](#) [2000035179](#) [2000035611](#) [2000036380](#) [2000035178](#) [2000035175](#) [4562](#) [4563](#) [2000024600](#) [2000034697](#)
[2000034700](#) [2000035180](#) [2000035184](#) [2000035198](#) [2000036382](#) [2000036383](#) [2000036384](#) [2000036385](#) [2000036388](#) [2200000179](#)
[2200000183](#) [2200000568](#) [2200000570](#) [2200000579](#) [2200000961](#) [FIT0828](#) [FIT0829](#) [2000036378](#) [2000035177](#)