

# 产品规格承认书

Product specifications  
acknowledgment

承认厂商： \_\_\_\_\_

(Recognized manufacturers)

制造厂商： \_\_\_\_\_ 深圳市蝙蝠无线技术有限公司

(Manufacturer)

产品名称： \_\_\_\_\_ 多星多频螺旋天线

(Description)

## 产品选型表：

(Product Type)

型号	说明	备注
BWGNSSGNX41-40SJ	SMA 内螺内针	可选配

## 供应商承认签栏

制表者	审核者	核准者

## 客户承认栏

审核者	核准者

## 产品描述

BWGNSSGNX41-40SJ GNSS 天线，采用多臂多馈点技术，支持北斗二代、GPS、GLONASS 和 GALILEO 系统的 L1、L2/L5 以及 L-band 频段卫星导航信号接收，内置多级滤波器和低噪声放大器，带外抑制好，抗干扰能力强，保证在恶劣电磁环境下正常工作。满足目前多系统兼容和高精度测量的需求。

## 产品应用

适用于对体积和重量有要求的场合，比如无人机、微型 RTK、亚米级手持机/平板等便携式设备。

## 技术特点

- 采用多臂螺旋技术，保证了右旋圆极化和相位中心性能，降低测量误差的影响；
- 天线单元具有增益高、增益滚降小特点，对低仰角卫星信号接收效果好；
- 精巧的低噪声、高增益放大和出色的带外抑制；
- 体积小，重量轻，便于携带安装。

## 主要技术指标（典型）

<b>天线特性 ANTENNA</b>	
天线结构 Patch Architecture	四臂螺旋结构 (Quadrifilar Helix)
支持卫星信号 Supported positioning signal bands	GPS: L1/L2/L5 GLONASS: L1/L2/L3 BDS: B1/B2/B3 Galileo: E1/E5/E6 L-band
最大增益 Peak Gain*	≥2.5 dBi
极化方式 Polarization	右旋圆极化 (RHCP)
天线轴比@天顶 Axial Ratio@zenith	≤1.5dB
水平面覆盖角度 Azimuth Coverage	360°
特性阻抗 Impedance	50 ohm
<b>低噪声放大器特性 LNA</b>	
工作频段 Frequency Range	1164MHz~1278MHz 1525MHz~1615MHz
低噪放增益 LNA Gain*	35±3.0dB (Typ. @25°C)
群时延变化 Group Delay variation	≤5ns
噪声系数 Noise Figure*	≤1.5 dB@25°C, Typ.
输出驻波比 Output VSWR	≤1.8:1 typ. 2.0:1max
工作电压 Operation Voltage	3.0~16V DC
工作电流 Operation Current	≤45mA
<b>机械结构与环境特性</b>	
<b>MECHANICALS &amp; ENVIRONMENTAL</b>	
天线尺寸 Dimension	见附图
射频输出接口 Connector	SMA-J (内螺纹内针)
天线外壳 Radome	ABS+PC
产品重量 Weight	≤32g
安装方式 Attachment Method	通过连接器或底部 3 颗螺丝
工作温度 Operating Temp	-40°C ~ +85°C
储存温度 Storage Temp	-45°C ~ +85°C

湿度 Humidity	95% No-condensing
防水性能 Waterproof	IP67

说明：密封圈需要与天线支撑平面良好压合，是达到 IP67 防护等级的首要条件。

batwireless.com

## 1.1 Antenna Picture



上图型号：BWGSSGNX41-40SJ

（可定制）

\*注：因天线功能较为敏感，主体周边机构有变更请通知我们评估。

## **2. Electrical Specification**

### **2.1 Test Equipment**

- A. VSWR and input impedance: Agilent 8753/E5071 Network Analyzer
- B. Antenna gain and efficiency: ETS three-dimensional anechoic chamber

### **2.2 Test Setup**

#### **2.2.1 Frequency Range**

#### **2.2.2 VSWR**

Step 1: The antenna is arranged on the customer provided test fixture.

Step 2: The VSWR of the antenna is measured via Agilent 8720/8753 Network Analyzer (see figure. 1).



**Figure.1**

#### **2.2.3 Radiation pattern and Gain**

- A. The 3D chamber provides less than -40dB reflectivity from 800MHz to 6GHz and a 40cm diameter spherical quiet zone. The measurement results are calibrated using both dipoles and standard gain horns (see figure. 2).
- B. The antenna under tested is arranged in the turned table and a decoupling sleeve is used to reduce feed line radiation (see figure. 3).
- C. The measured results of the radiation patterns and antenna gain are obtained from the control system and showed on the monitor (see figure. 4 and 5).

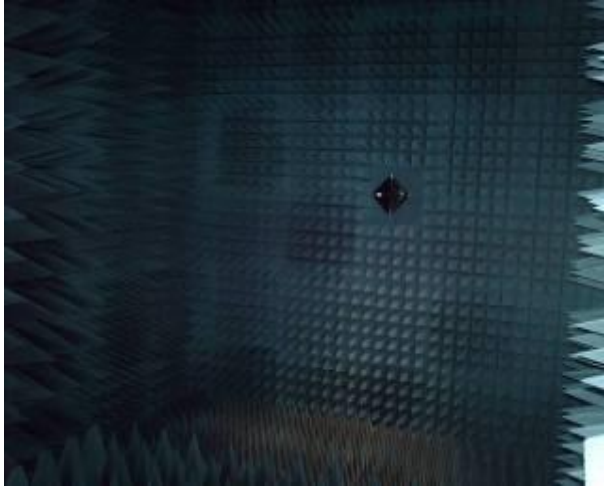


Figure.2



Figure.3

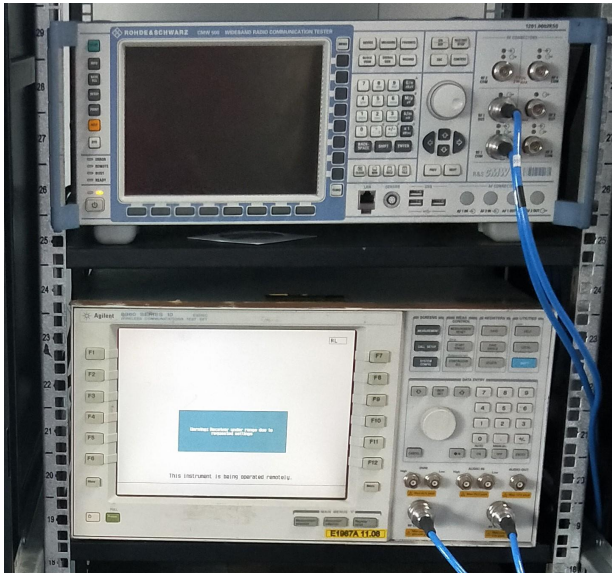


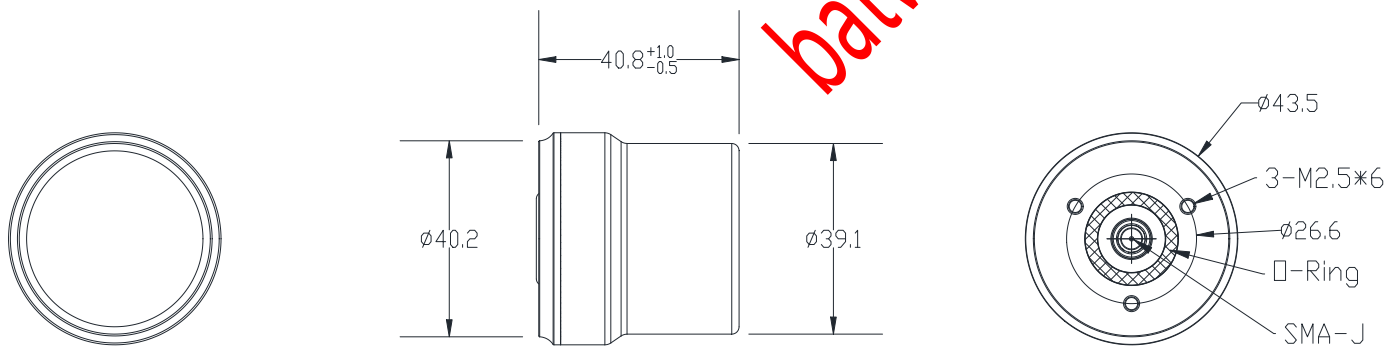
Figure.4



Figure.5

### 3.Mechanical Specification

#### 3.1 Assembly Drawing



#### 4.免责声明(Disclaimer)：

本着为用户提供更好服务的原则，深圳市蝙蝠无线技术有限公司（下称“蝙蝠无线”）在本手册中将尽可能地为用户呈现详实、准确的产品信息。但鉴于本手册的内容具有一定的时效性，蝙蝠无线不能完全保证该文档在任何时段的时效性与适用性。蝙蝠无线有权在没有通知的情况下对本手册上的内容进行更新，恕不另行通知。为了得到最新版本的信息，请尊敬的用户定时访问蝙蝠无线官方网站或者与蝙蝠无线工作人员联系。感谢您的包容与支持！

In order to provide our users with better service, Shenzhen Bat Wireless Technology Co., Ltd (hereinafter referred to as Bat Wireless) will try to present as detailed and accurate product information as possible in this manual. However, due to the timeliness of the manual content, Bat Wireless shall not absolutely guarantee the unlimited timeliness and applicability of the file. Bat Wireless has the right to update the manual content without further notice. To get the latest edition information, pls visit the official website of Bat Wireless or contact our customer service staff. Thanks for your trust and support!

## X-ON Electronics

Largest Supplier of Electrical and Electronic Components

*Click to view similar products for [Antennas](#) category:*

*Click to view products by [BAT WIRELESS](#) manufacturer:*

Other Similar products are found below :

[930-033-R](#) [EXE902SM](#) [APAMPG-117](#) [108-00014-50](#) [66089-2406](#) [A09-F8NF-M](#) [A09-F5NF-M](#) [RGFRA1903041A1T](#) [108-00016-050](#)  
[SIMNA-868](#) [SIMNA-915](#) [SIMNA-433](#) [W1049B090](#) [TRABT1560](#) [WTL2449CQ1-FRSMM](#) [CPL9C](#) [0600-00060](#) [Y4503](#) [PAL90209H-FNF](#)  
[GD53-25](#) [C37](#) [MAF94051](#) [S9025PLSMF](#) [QWFTB120](#) [MAF94300](#) [FG4403](#) [MIKROE-2393](#) [GPSCPMM00](#) [ANTDOM-05-01-WPM](#) [ANT-](#)  
[WP868SMA-Y](#) [EXW30BNX](#) [RAD-ISM-2459-ANT-FOOD-6-0-](#) [S4908WBFNM](#) [GD57-21](#) [B4305CN](#) [108-20131-010](#) [108-00032-010](#) [C27S](#)  
[CBNC58](#) [EXH160MXI](#) [EXH160SFK](#) [MD10-004](#) [EXC902SM](#) [CB27](#) [ABFT](#) [BB4502NR](#) [B4502N](#) [S4908WBFNF](#) [NMOCAPB](#) [60210](#)